

Montageanleitung / Assembly instructions
Instructions de montage / Istruzioni di montaggio

Stahlverkleidung montieren

Installing the steel cladding

Installer l'habillage en acier

Montaggio del cappotto in acciaio



AUSTROFLAMM

www.austroflamm.com

Originalbetriebsanleitung
07/06/2024

Version: 1.0

IMPRESSUM

Eigentümer und Herausgeber

AUSTROFLAMM GMBH
Austroflamm-Platz 1
A- 4631 Krenglbach
Tel: +43 (0) 7249 / 46 443
www.austroflamm.com
info@austroflamm.com

Redaktion: Olivera Stojanovic

Abbildungen: Konstruktion

Text: Technische Abteilung (Austroflamm)

Copyright

Alle Rechte vorbehalten. Der Inhalt dieser Anleitung darf nur mit Genehmigung des Herausgebers vervielfältigt oder verbreitet werden! Druck-, Rechtschreib- und Satzfehler vorbehalten.

Die Informationen in diesem Dokument können ohne vorherige Ankündigung geändert werden und stellen keine Verpflichtung seitens der Austroflamm GmbH dar. Für eventuelle Fehler in diesem Dokument übernimmt die Austroflamm GmbH keine Haftung.

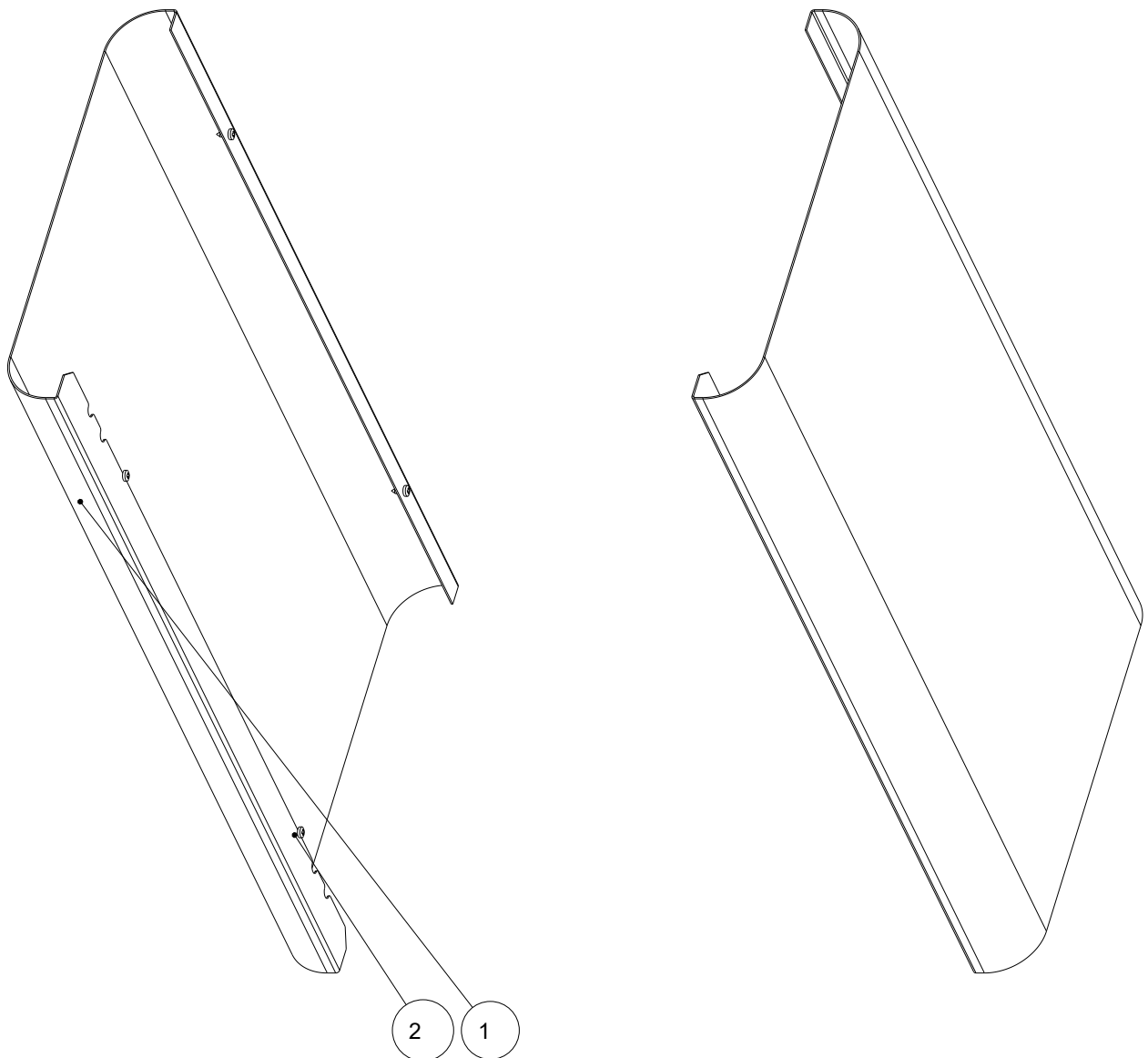
Inhaltsverzeichnis

Deutsch.....	4
English	8
Français.....	12
Italiano	16

Inhaltsverzeichnis

1	Allgemeines.....	5
2	Stahlverkleidung montieren	6

1 Allgemeines



Pos. Nr.	Anzahl	Artikel	Artikel-Nr.
1	2	Seitenverkleidung	712795-29
2	8	Linsen-Blechschaube mit ISR 4.8x13	718247-92

2 Stahlverkleidung montieren

- 1) Deckel (falls montiert) abnehmen.

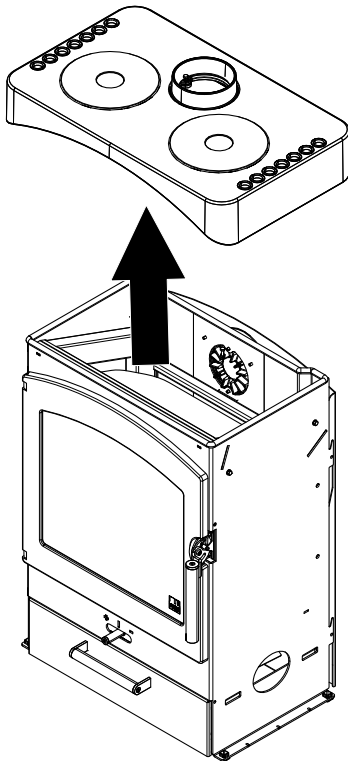


Abb. 1: Deckel abnehmen

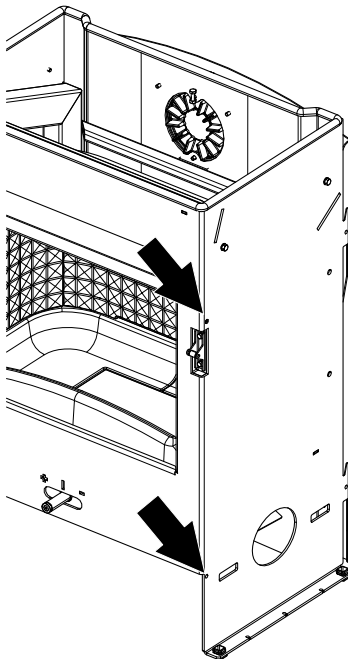


Abb. 2: Vormontierte Schrauben entfernen

- 2) Tür öffnen.
- 3) Vorne an der Seite des Innenraumes mit einem Inbuschlüssel (SW 2,5) die vormontierten Schrauben entfernen.

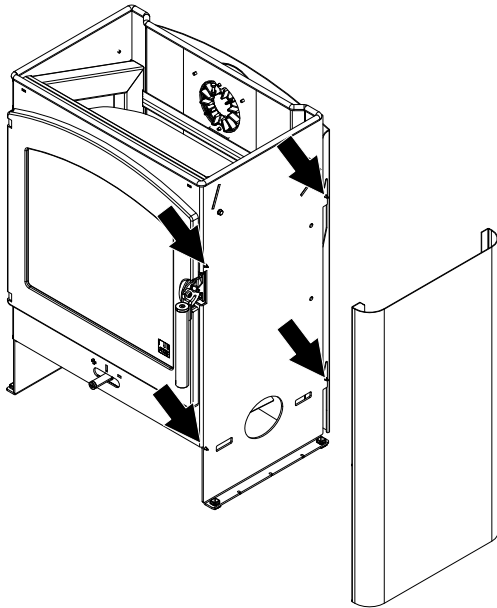


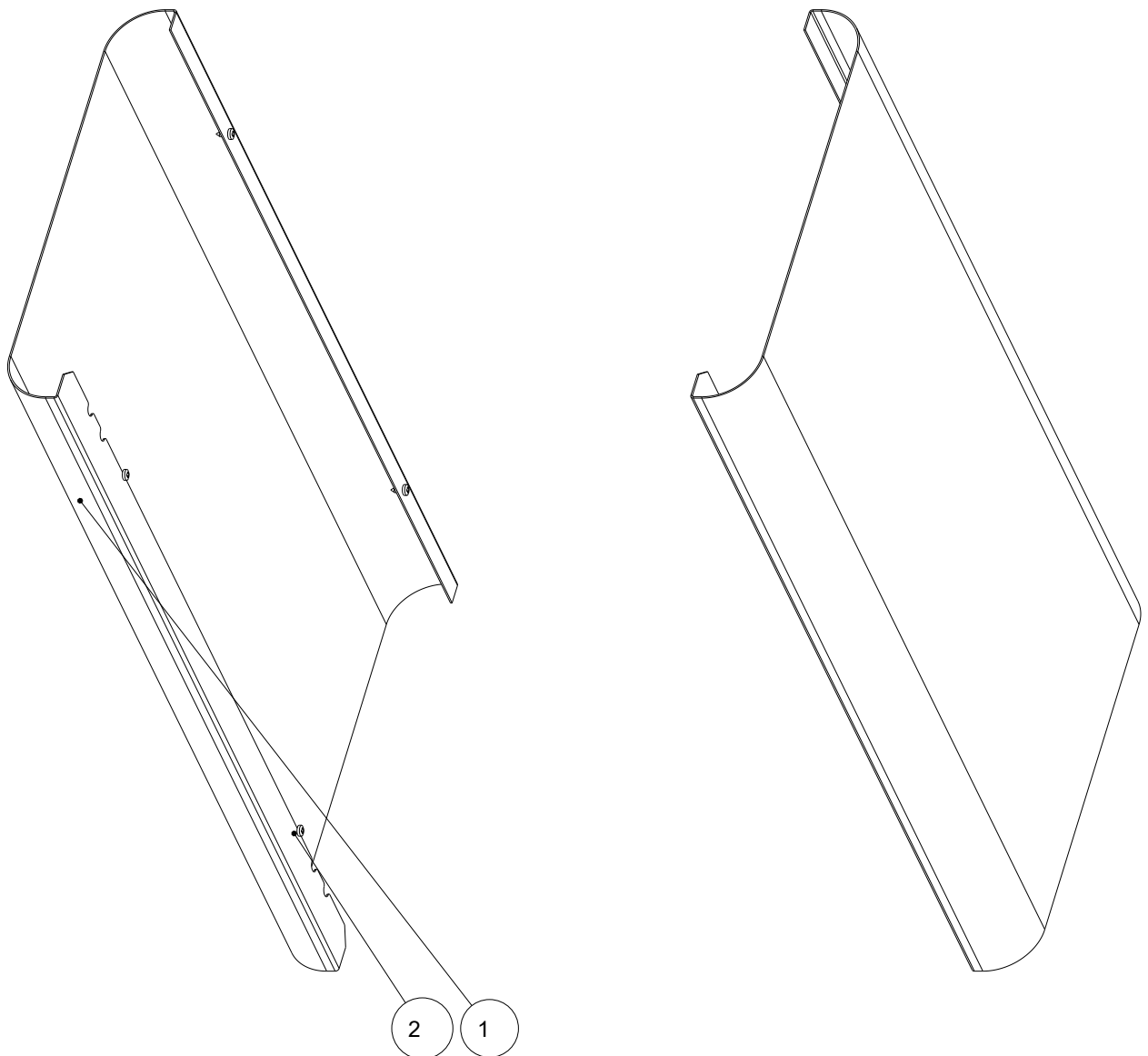
Abb. 3: Seitenverkleidung montieren

- 4) Seitenverkleidung mit dem Kreuzschlitzschraubendreher und den mitgelieferten Blechschrauben am Gerät montieren.
- 5) Wiederholen Sie die Schritte um die Seitenverkleidung auf der linken Seite zu montieren.
- 6) Rückwand und Deckeln wieder anbringen.

Contents

1	General.....	9
2	Installing the steel cladding.....	10

1 General



Item no.	Quantity	Article	Article no.
1	2	Side cladding	712795-29
2	8	Fillister head self-tapping screw with ISR 4.8x13	718247-92

2 Installing the steel cladding

- 1) Detach lid (if mounted).

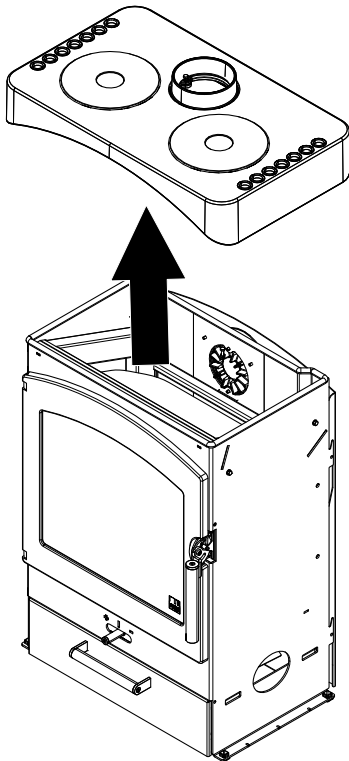


Fig. 1: Detaching the lid

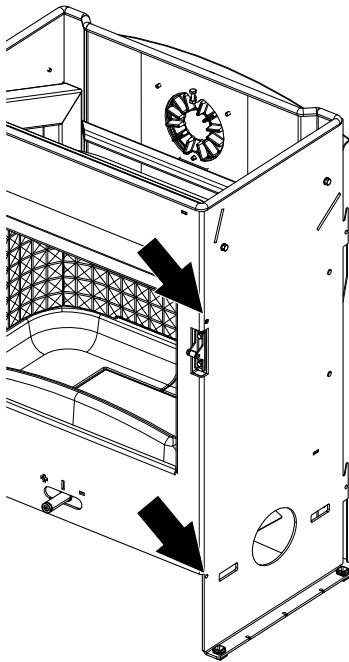


Fig. 2: Removing the prefitted screws

- 2) Open door.
- 3) Removing the prefitted screws on the front side of the interior using an Allen key (SW 2.5).

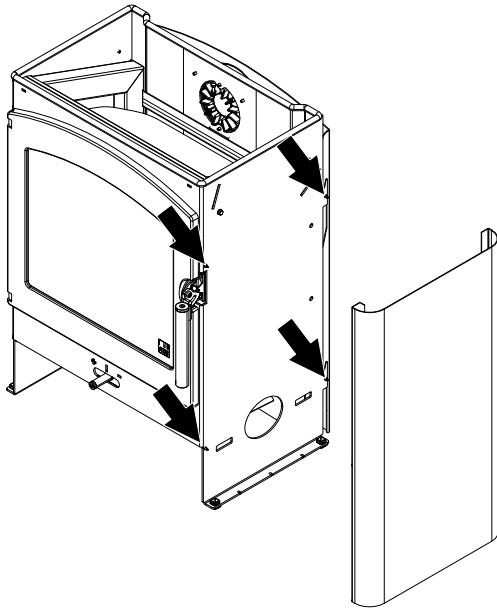


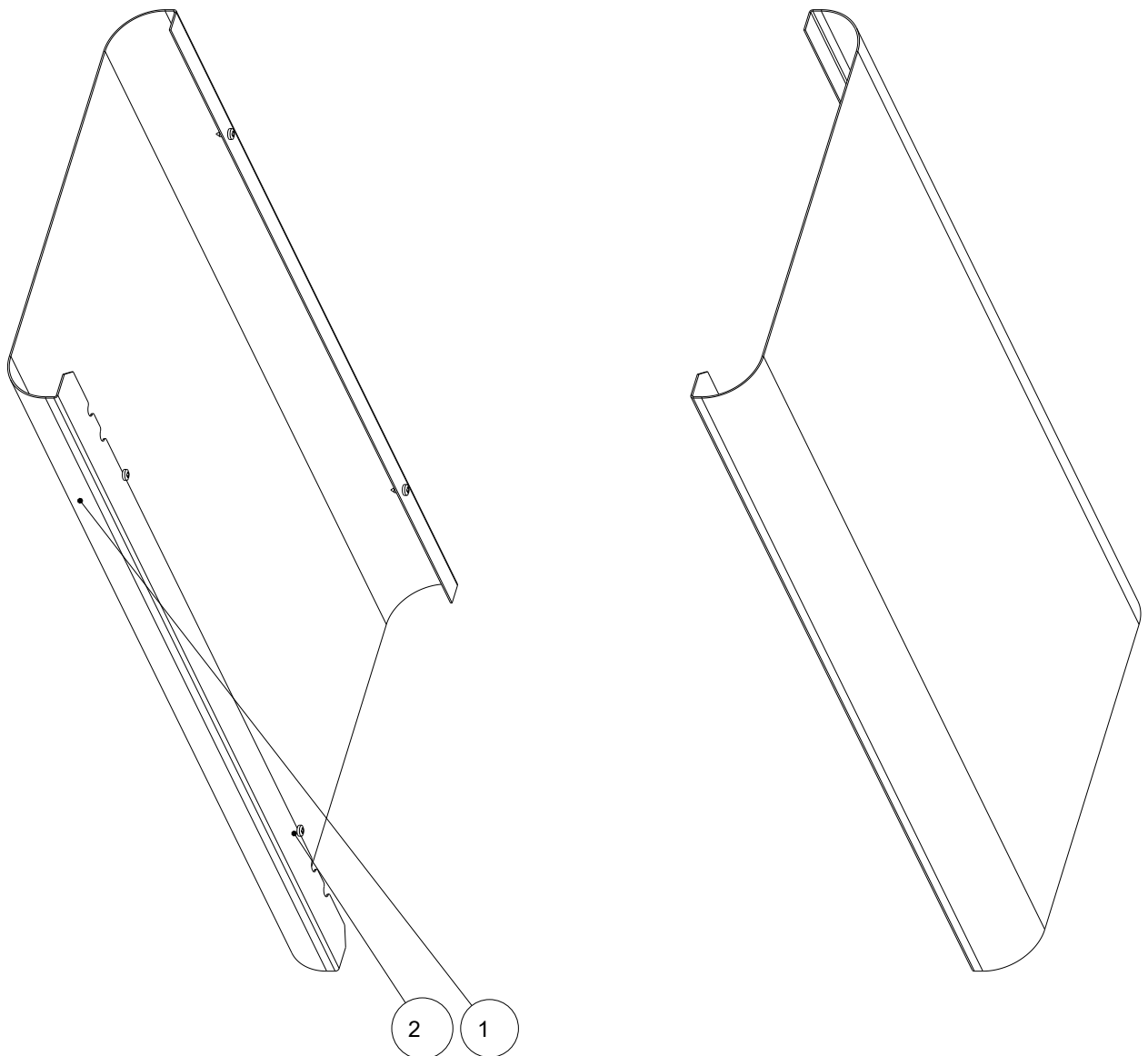
Fig. 3: Mounting the side cladding

- 4) Use the cross-point screwdriver and the self-tapping screws provided to mount the side cladding on the unit.
- 5) Repeat the steps to mount the side cladding on the left side.
- 6) Reattach rear panel and lids.

Sommaire

1	Généralités	13
2	Installer l'habillage en acier	14

1 Généralités



Pos. n°.	Quantité	Article	Article n°
1	2	Habillage latéral	712795-29
2	8	Vis à tôle à tête bombée à empreinte Torx 4.8x13	718247-92

2 Installer l'habillage en acier

- 1) Enlever le couvercle (si en place).

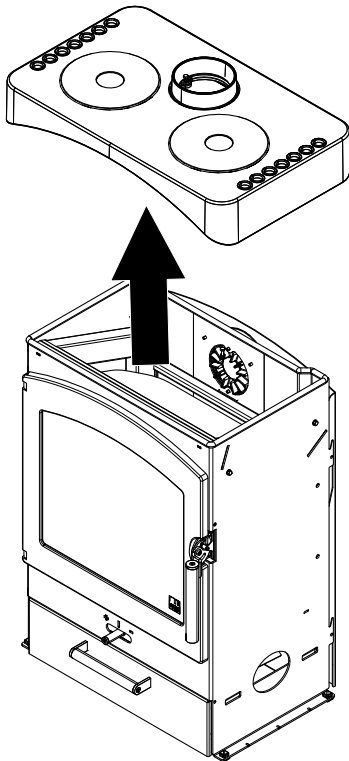


Fig. 1: Enlever le couvercle.

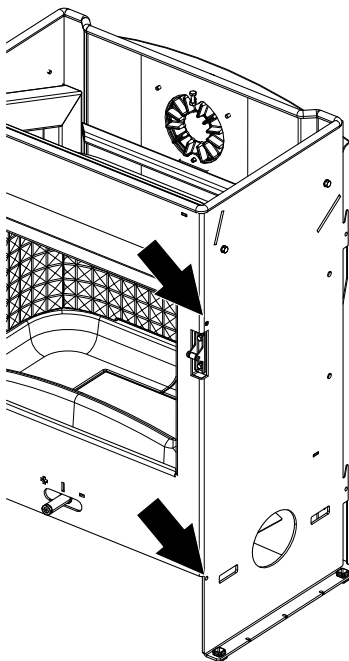


Fig. 2: Enlever les vis préinstallées

- 2) Ouvrir la porte.
- 3) À l'avant, sur le côté à l'intérieur, enlever les vis préinstallées avec une clé à six pans (OC 2,5).

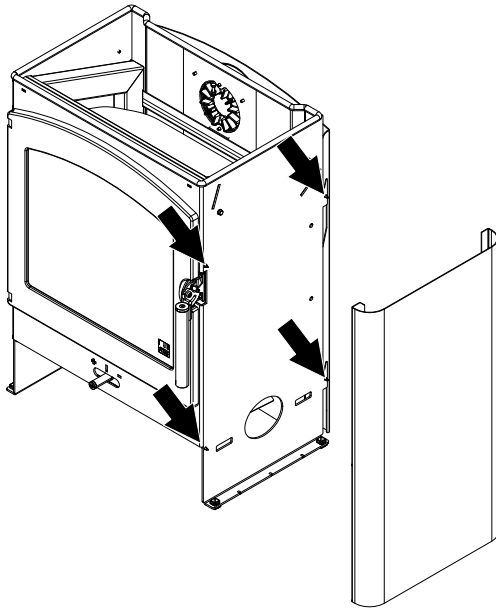


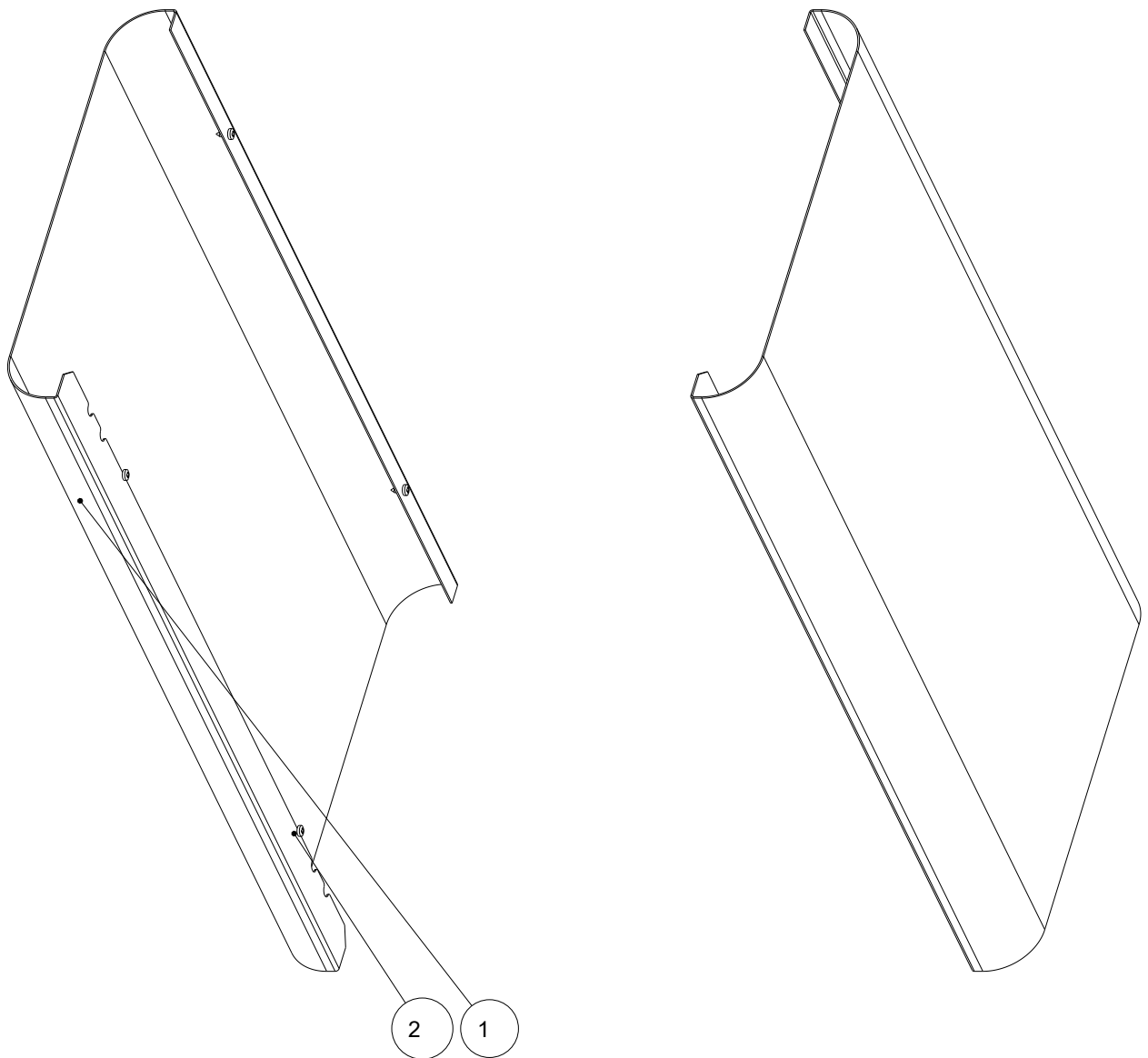
Fig. 3: Installer l'habillage latéral

- 4) Installer l'habillage latéral sur l'appareil avec un tournevis cruciforme et les vis à tôle fournies.
- 5) Répétez les étapes pour installer l'habillage latéral sur le côté gauche.
- 6) Remettre la paroi arrière et les couvercles en place.

Indice

1	Generalità	17
2	Montaggio del cappotto in acciaio.....	18

1 Generalità



N. pos.	Q.tà	Articolo	N. art.
1	2	Rivestimento laterale	712795-29
2	8	Vite autofilettante a testa bombata con ISR 4.8x13	718247-92

2 Montaggio del cappotto in acciaio

- 1) Rimuovere il coperchio (se presente).

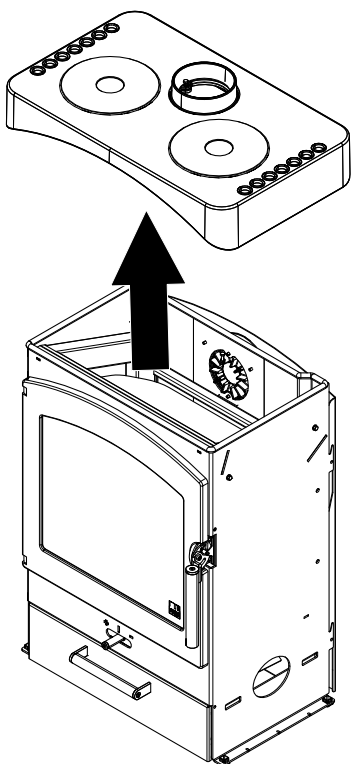


Fig. 1: Rimozione del coperchio

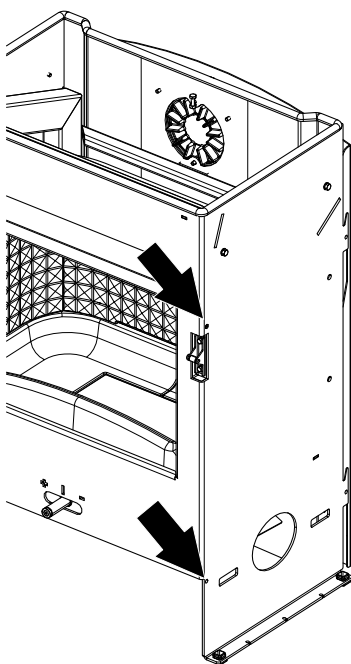


Fig. 2: Rimozione delle viti pre-assemblate

- 2) Aprire lo sportello.
- 3) Con una chiave a brugola (SW 2,5) rimuovere le viti pre-assemblate sul lato anteriore della parte interna.

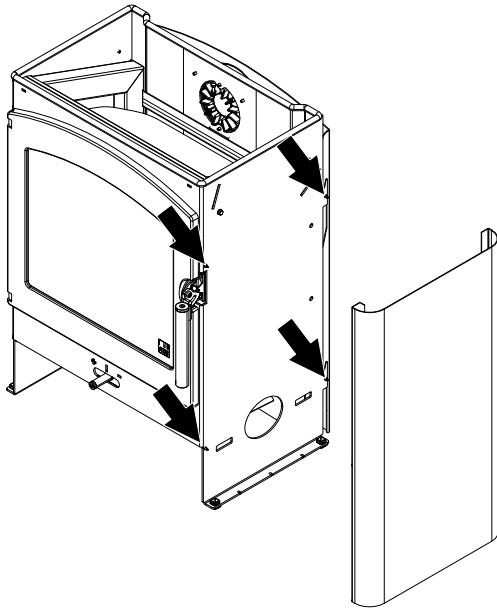


Fig. 3: Montaggio del rivestimento laterale

- 4) Montare il rivestimento laterale sull'unità usando il cacciavite Phillips e le viti autofilettanti fornite.
- 5) Ripetere i passi per montare il rivestimento laterale sul lato sinistro.
- 6) Rimontare la parete posteriore e i coperchi.

AUSTROFLAMM GMBH
Austroflamm-Platz 1
A- 4631 Krenglbach

Tel: +43 (0) 7249 / 46 443
www.austroflamm.com
info@austroflamm.com

051008-29 - 945156

