

Montageanleitung / Assembly instructions
Instructions de montage / Istruzioni di montaggio

Keramikverkleidung montieren

Installing the ceramic cladding
Installer l'habillage en céramique
Montaggio del rivestimento in ceramica



AUSTROFLAMM

www.austroflamm.com

Originalbetriebsanleitung

18/09/2024

Version: 1.0

IMPRESSUM

Eigentümer und Herausgeber

AUSTROFLAMM GMBH

Austroflamm-Platz 1

A- 4631 Krenglbach

Tel: +43 (0) 7249 / 46 443

www.austroflamm.com

info@austroflamm.com

Redaktion: Olivera Stojanovic

Abbildungen: Konstruktion

Text: Technische Abteilung (Austroflamm)

Copyright

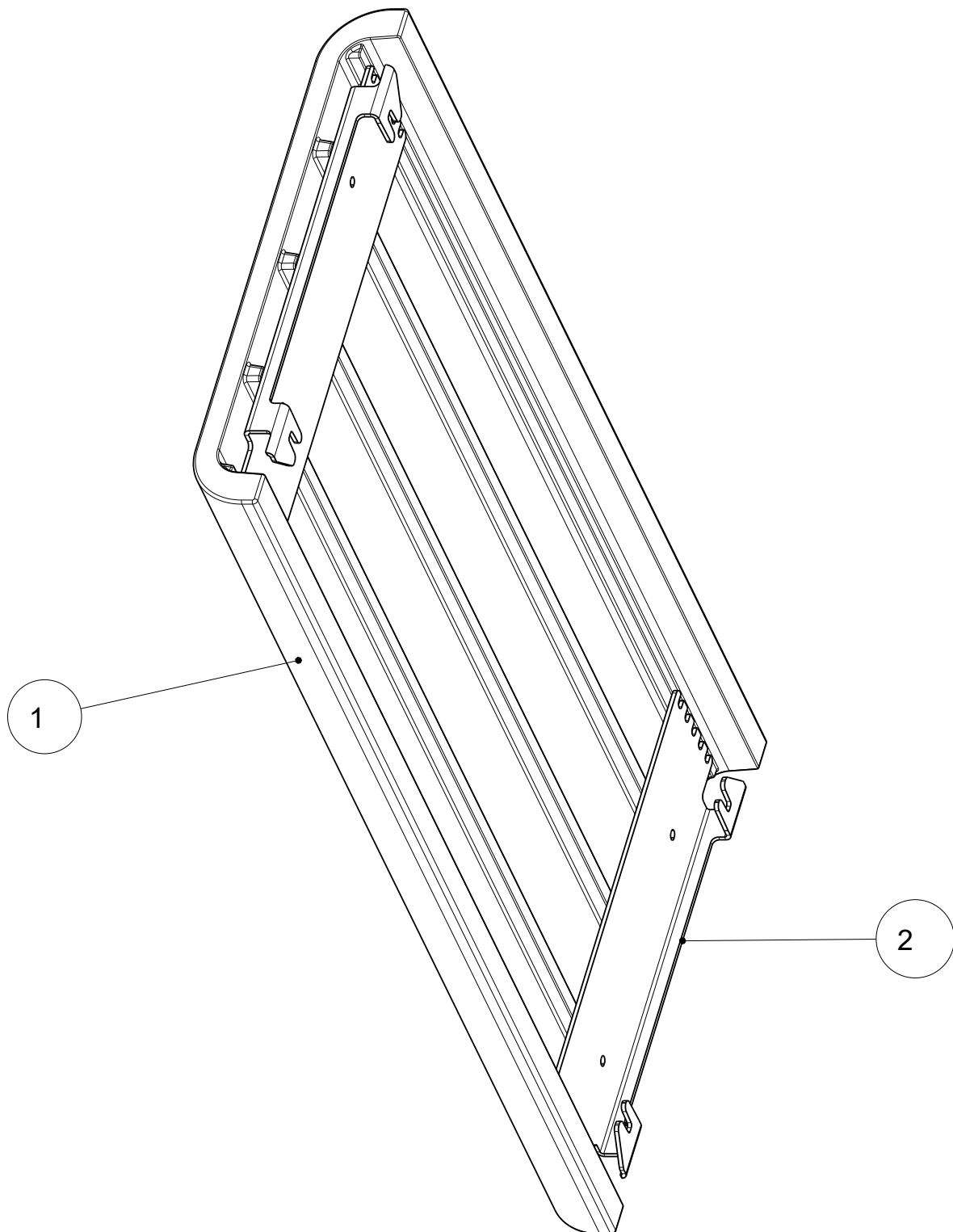
Alle Rechte vorbehalten. Der Inhalt dieser Anleitung darf nur mit Genehmigung des Herausgebers vervielfältigt oder verbreitet werden! Druck-, Rechtschreib- und Satzfehler vorbehalten.

Die Informationen in diesem Dokument können ohne vorherige Ankündigung geändert werden und stellen keine Verpflichtung seitens der Austroflamm GmbH dar. Für eventuelle Fehler in diesem Dokument übernimmt die Austroflamm GmbH keine Haftung.

Inhaltsverzeichnis

Deutsch.....	4
English	9
Français.....	14
Italiano	19

1 Allgemeines



Pos. Nr.	Anzahl	Artikel	Artikel-Nr.
1	2	Seitenkeramik	712801-xx
2	4	Keramikträger	712798-92

2 Keramikverkleidung montieren

- 1) Deckel (falls montiert) abnehmen.

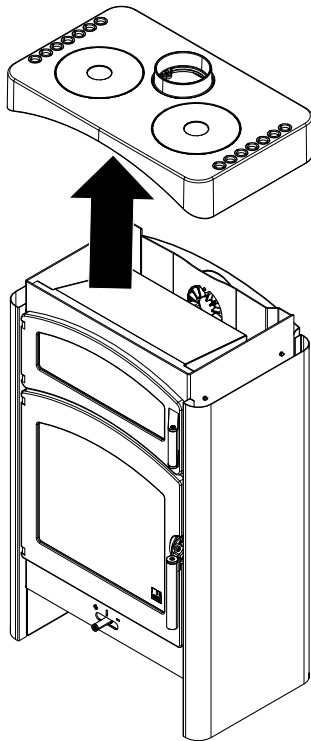


Abb. 1: Deckel abnehmen

- 2) Die Rückwand nach oben heben und entfernen.

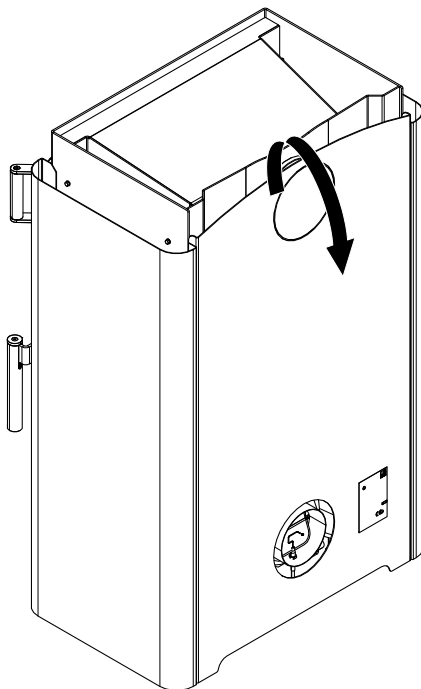


Abb. 2: Rückwand nach oben heben und entfernen

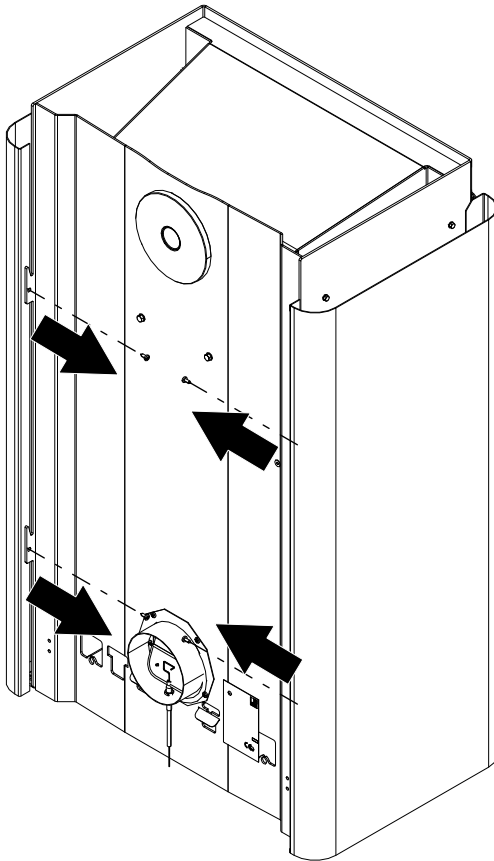


Abb. 3: Hinten die Schrauben herausdrehen

- 3) Hinten die Schrauben von der Stahlseitenverkleidung mit einem Kreuzschlitzschraubendreher herausdrehen.

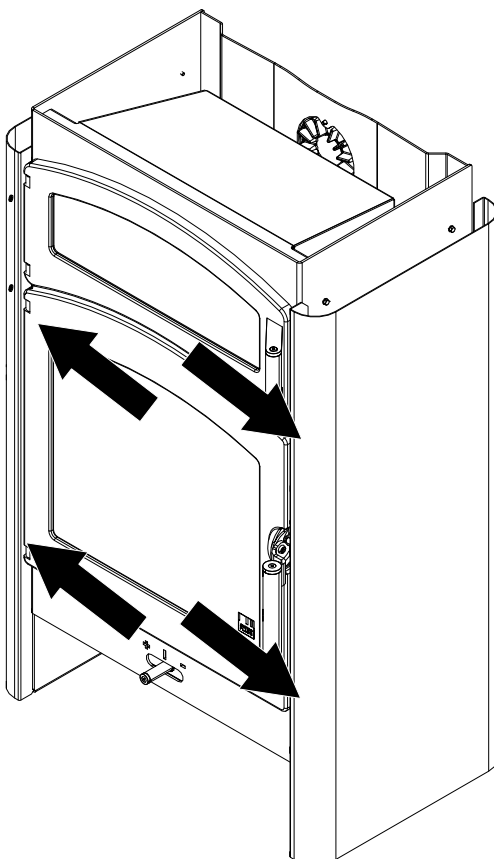


Abb. 4: Vordere vier Schrauben entfernen

- 4) Die vorderen vier Schrauben müssen entfernt werden.
⇒ Die zwei oberen Schrauben befinden sich im Kaminofeninneren.
- 5) Stahlseitenverkleidung links und rechts kann abgenommen werden.

- 6) Sechskantschrauben mindestens 4 mm heraus-schrauben.

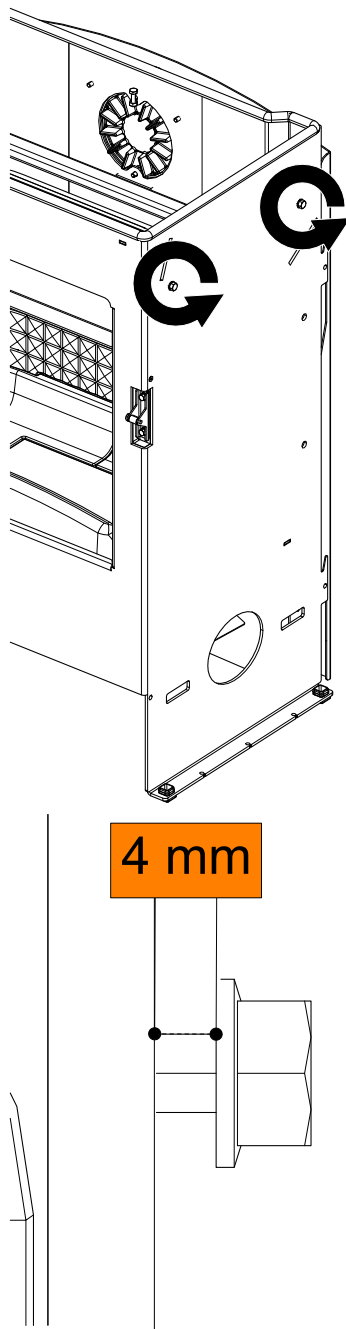


Abb. 5: Schrauben aufdrehen

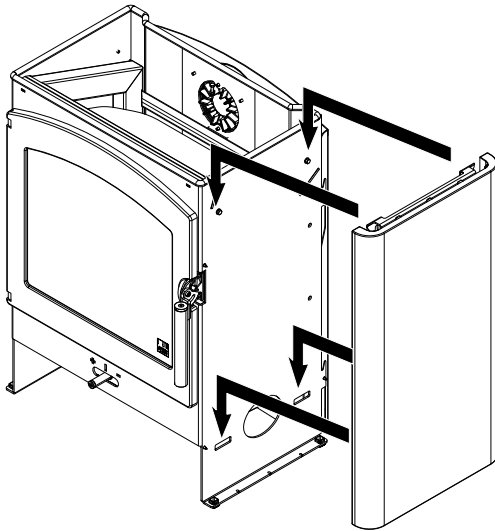
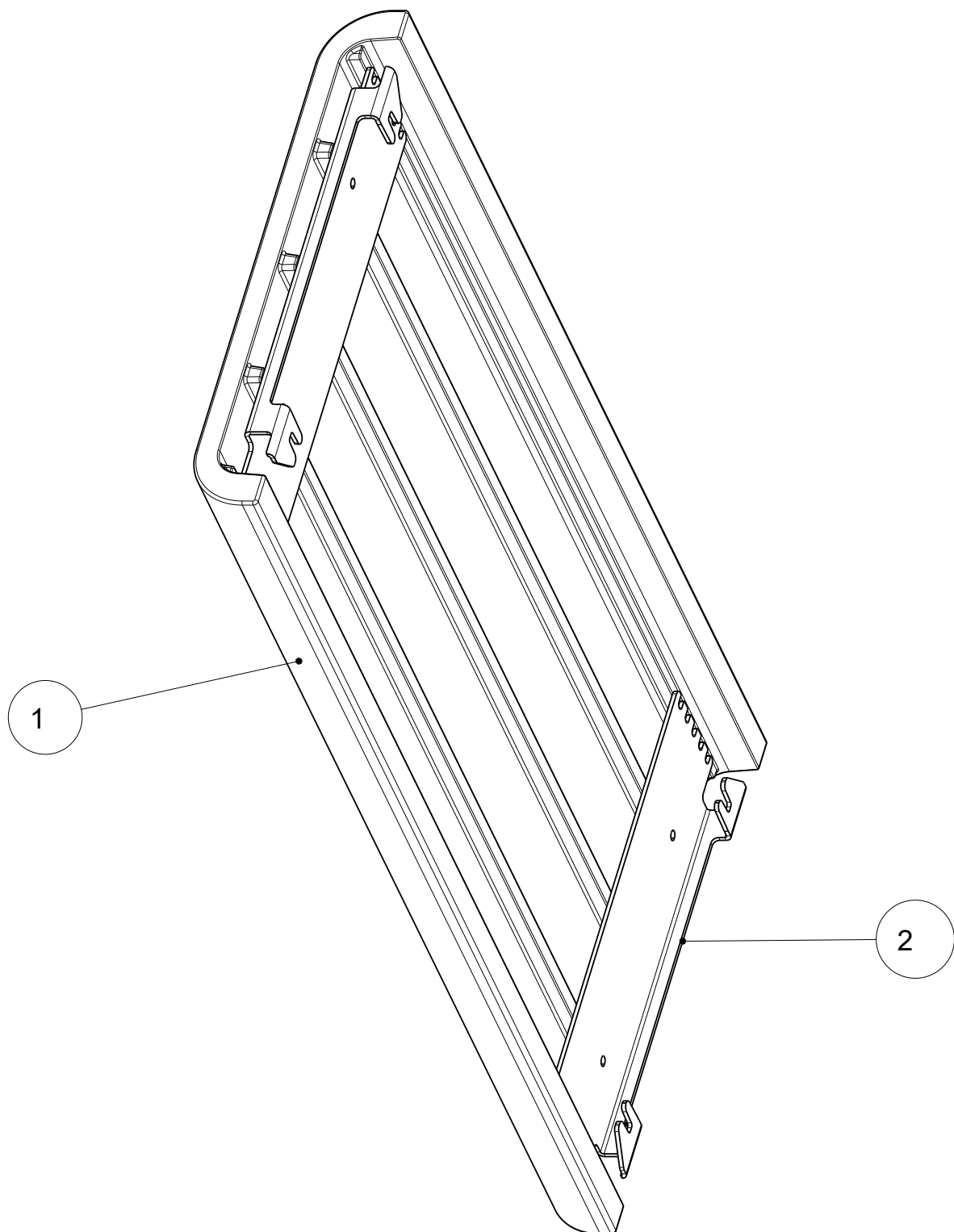


Abb. 6: Keramikseitenverkleidung einhängen

- 7) Die Keramikseitenverkleidung von oben nach unten auf die Schrauben einhängen und gleichzeitig den unteren Teil der Keramikseitenverkleidung zum Kaminofen drücken.
- 8) Wiederholen Sie die Schritte auf der anderen Seite des Kaminofens, um die Keramikseitenverkleidung zu montieren.
- 9) Rückwand und Deckel wieder anbringen.

1 General



Item no.	Quantity	Article	Article no.
1	2	Side ceramic	712801-xx
2	4	Ceramic support	712798-92

2 Installing the ceramic cladding

1) Detach lid (if mounted).

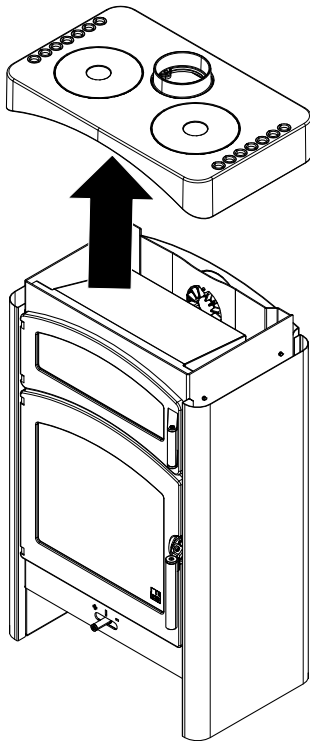


Fig. 1: Detaching the lid

2) Lift the rear panel upwards and remove it.

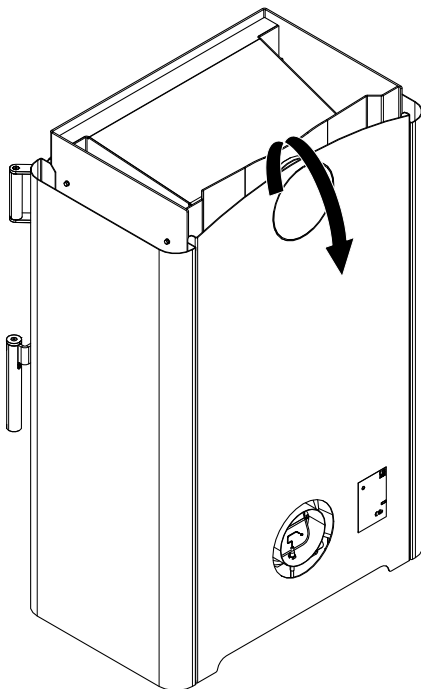


Fig. 2: Lifting the rear panel upwards and removing it

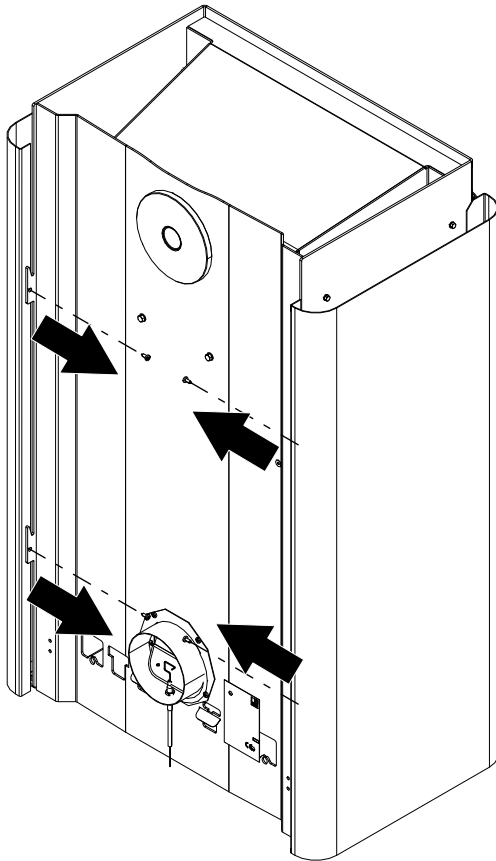


Fig. 3: Unscrewing the screws at the rear

- 3) Use a cross-point screwdriver to unscrew the screws at the rear from the steel side cladding.

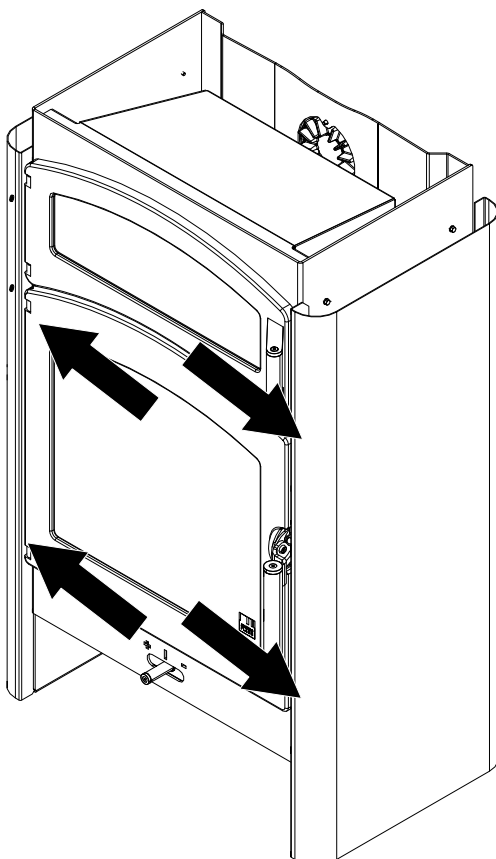


Fig. 4: Removing the front four screw

- 4) The front four screws must be removed.
⇒ The top two screws are located in the interior of the stove.
- 5) Left and right steel cladding can be removed.

6) Unscrew hexagonal-head bolts at least 4 mm.

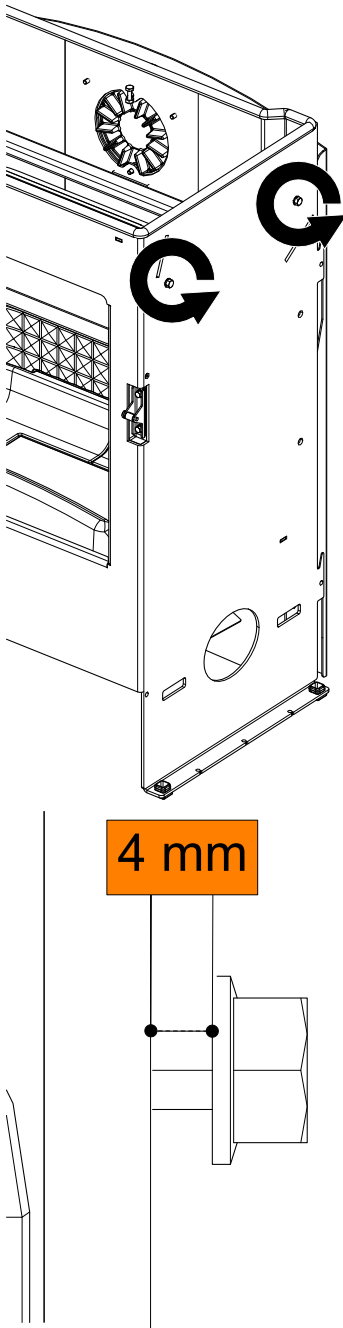


Fig. 5: Undoing the bolts

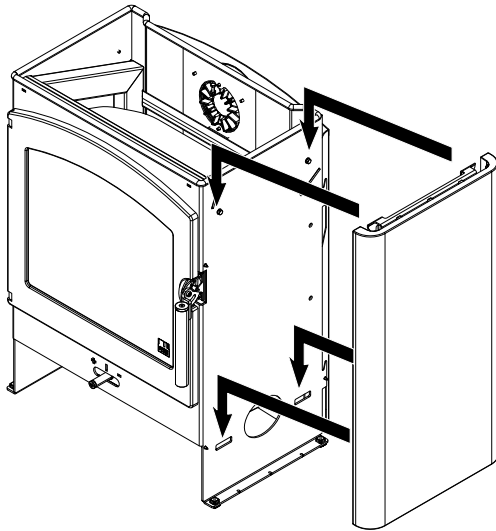
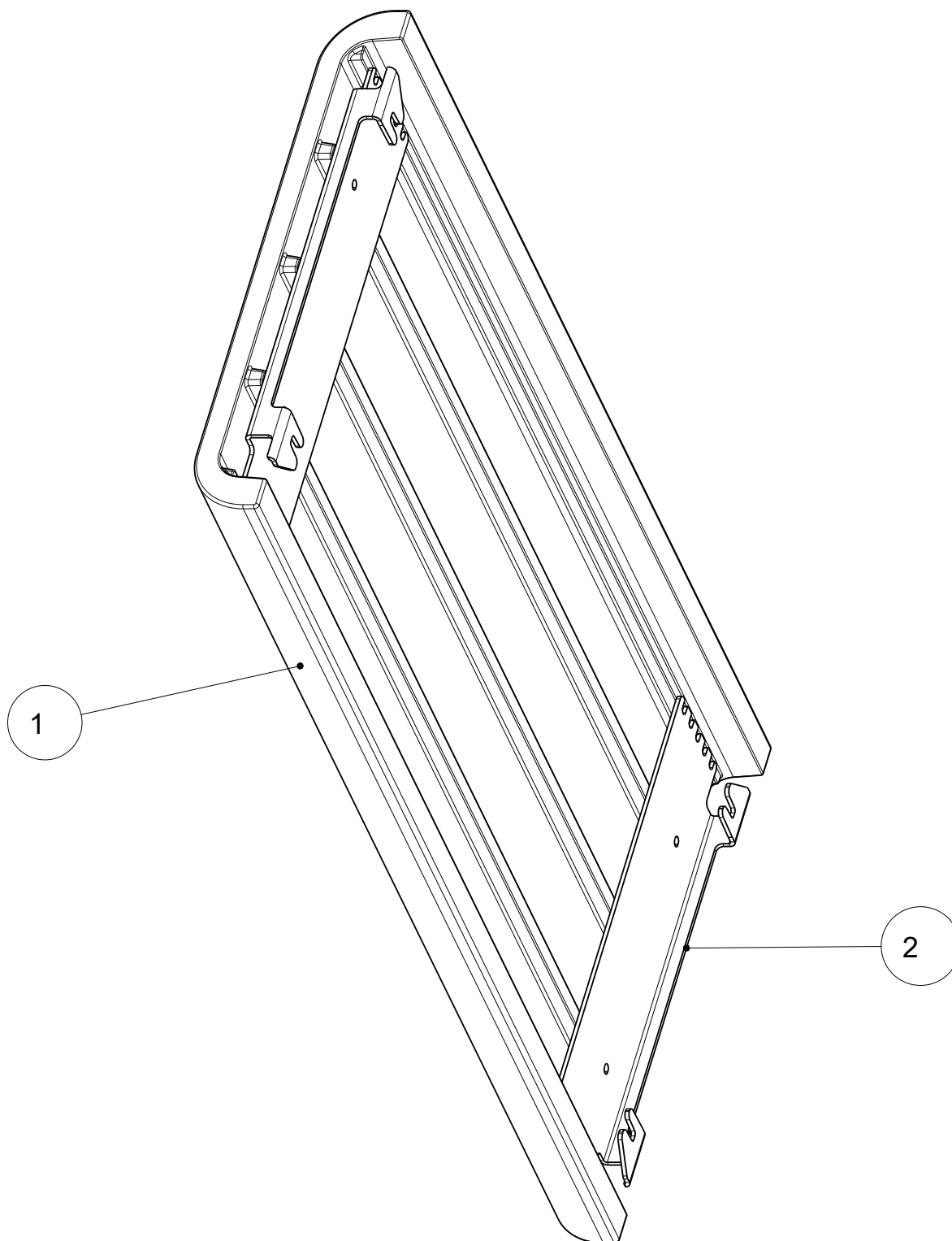


Fig. 6: Hanging the ceramic side cladding

- 7) Hang the ceramic side cladding on the screws from top to bottom and simultaneously press the lower part of the ceramic side cladding towards the stove.
- 8) Repeat the stages on the other side of the stove to mount the ceramic side cladding.
- 9) Reattach rear panel and lid.

1 Généralités



Pos. n°.	Quantité	Article	Article n°
1	2	Céramique latérale	712801-xx
2	4	Support céramique	712798-92

2 Installer l'habillage en céramique

- 1) Enlever le couvercle (si en place).

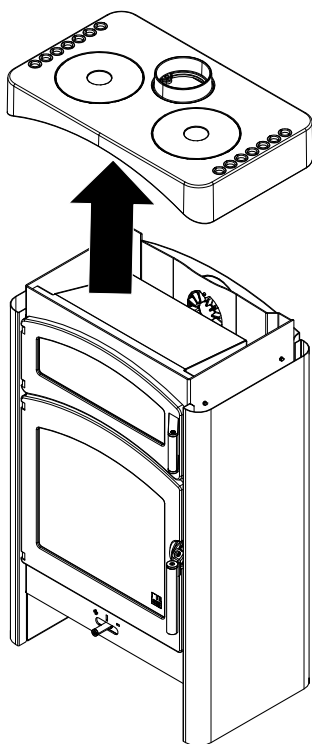


Fig. 1: Enlever le couvercle.

- 2) Soulever la paroi arrière et l'enlever.

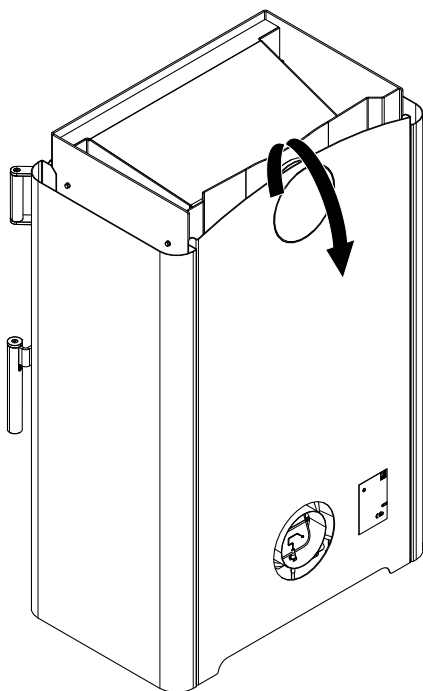


Fig. 2: Soulever la paroi arrière et l'enlever

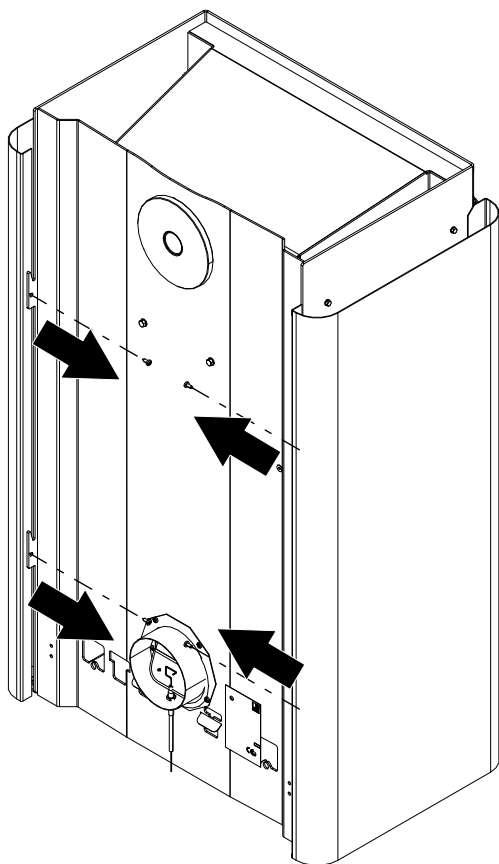


Fig. 3: Dévisser les vis au dos

- 3) Au dos, dévisser les vis de l'habillage latéral en acier avec un tournevis cruciforme.

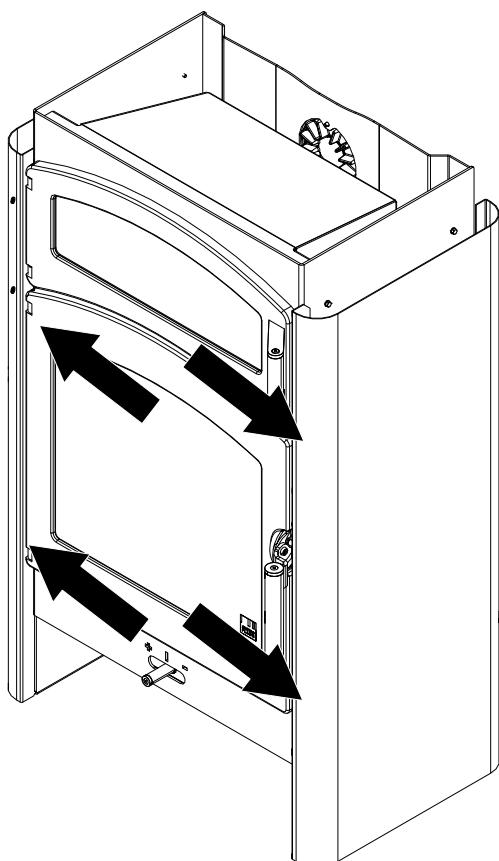


Fig. 4: Enlever les quatre vis à l'avant

- 4) Enlever les quatre vis à l'avant.
⇒ Les deux vis supérieures se trouvent à l'intérieur du poêle à bois.
- 5) Il est alors possible d'enlever l'habillage latéral en acier à gauche et à droite.

6) Dévisser les vis à tête hexagonale d'au moins 4 mm.

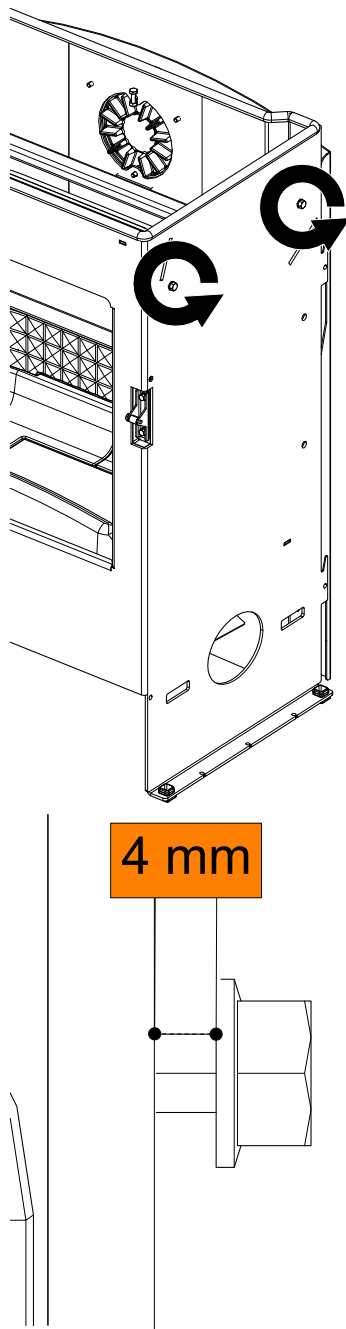


Fig. 5: Dévisser les vis

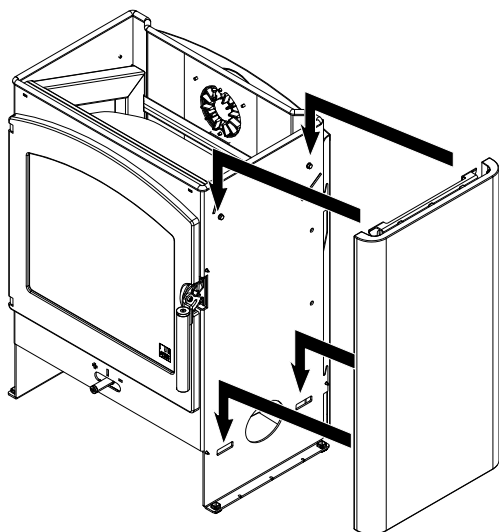
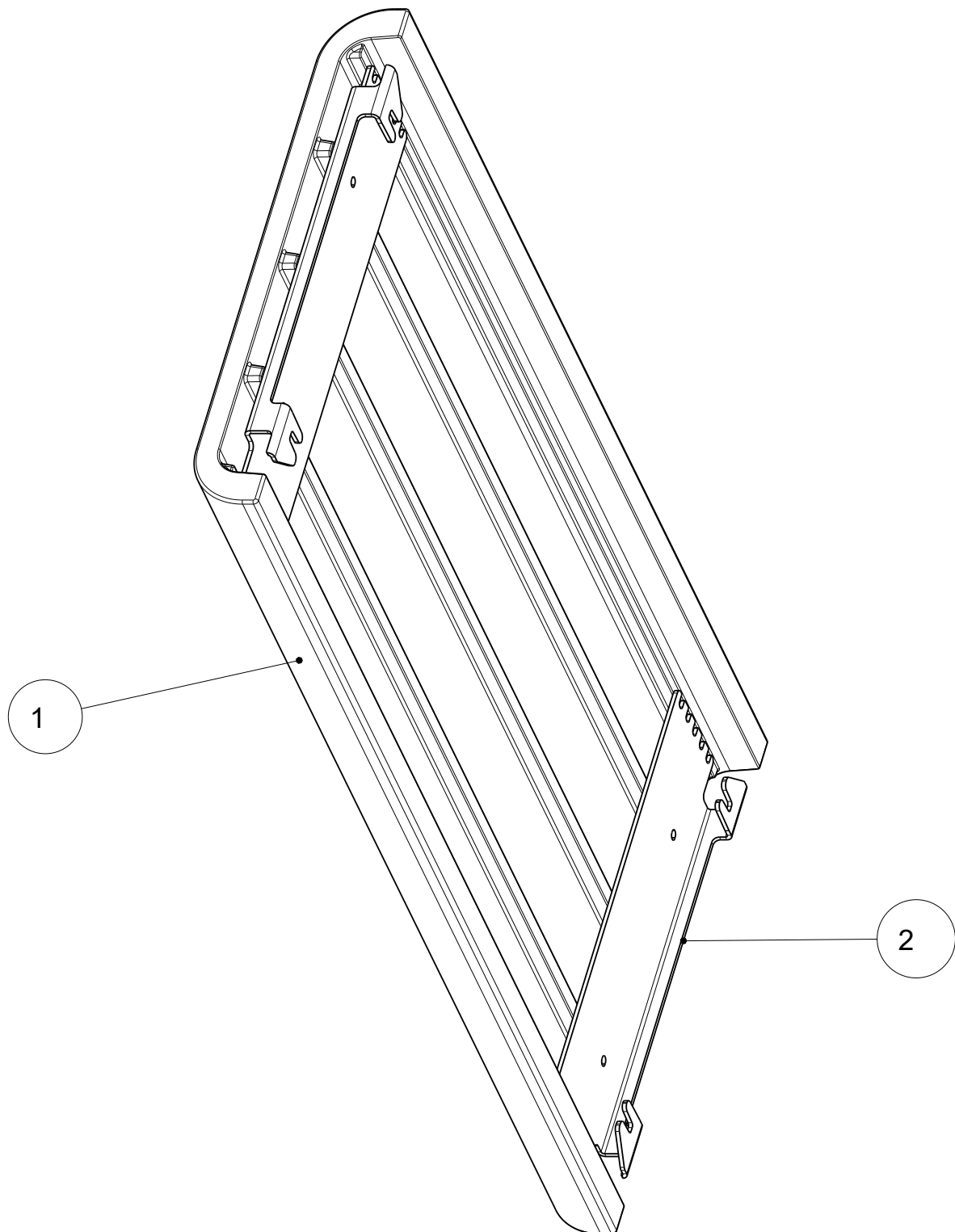


Fig. 6: Accrocher l'habillage latéral en céramique

- 7) Accrocher l'habillage latéral en céramique de haut en bas sur les vis tout en appuyant sur la partie basse de l'habillage latéral en céramique en direction du poêle à bois.
- 8) Répétez les étapes de l'autre côté du poêle à bois pour installer l'habillage latéral en céramique.
- 9) Remettre la paroi arrière et le couvercle en place.

1 Generalità



N. pos.	Q.tà	Articolo	N. art.
1	2	Ceramica laterale	712801-xx
2	4	Supporto ceramico	712798-92

2 Montaggio del rivestimento in ceramica

- 1) Rimuovere il coperchio (se presente).

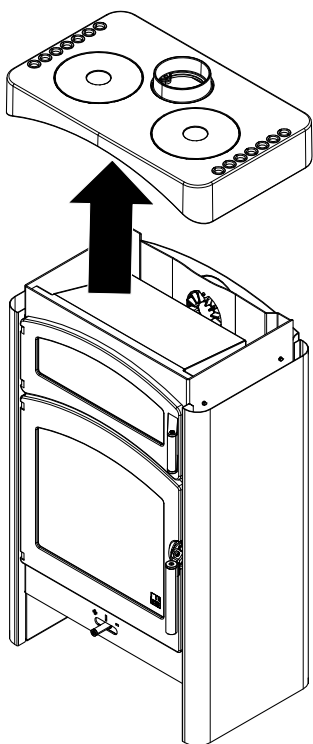


Fig. 1: Rimozione del coperchio

- 2) Sollevare la parete posteriore e rimuoverla.

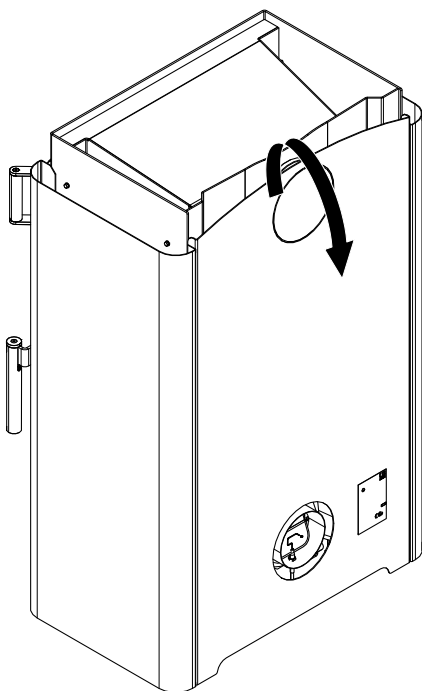


Fig. 2: Sollevamento e rimozione della parete posteriore

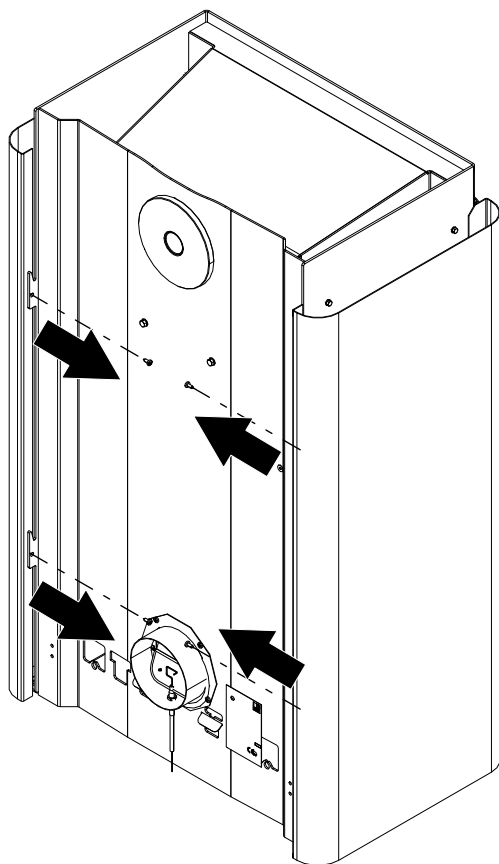


Fig. 3: Svitamento delle viti sul retro

- 3) Rimuovere le viti dal rivestimento laterale in acciaio sul retro usando un cacciavite Phillips.

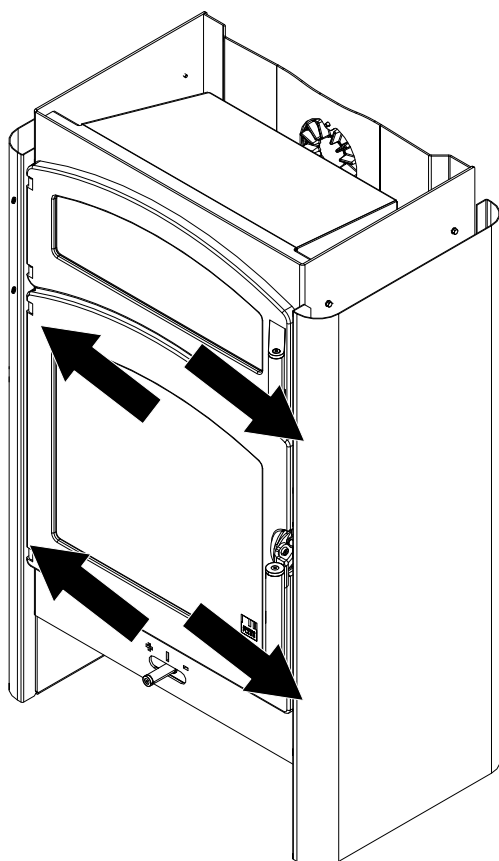


Fig. 4: Rimozione delle quattro viti anteriori

- 4) Le quattro viti anteriori devono essere rimosse.
⇒ Le due viti superiori sono all'interno della stufa.
- 5) I pannelli laterali in acciaio a sinistra e a destra possono essere rimossi.

6) Svitare le viti a testa esagonale di almeno 4 mm.

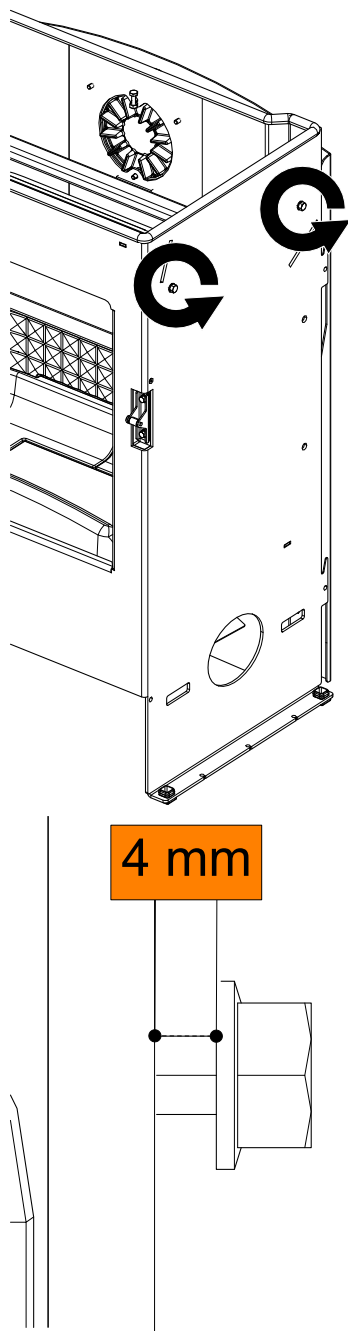


Fig. 5: Svitamento delle viti

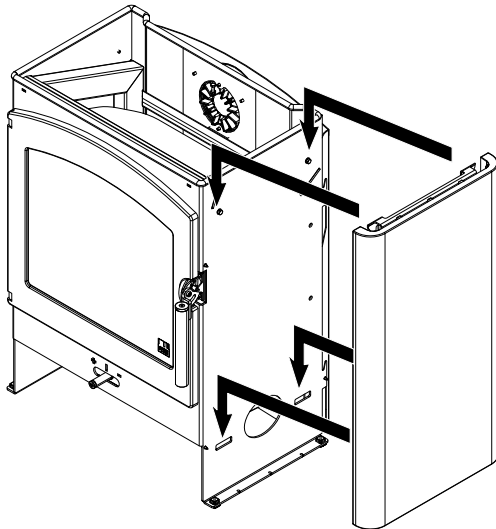


Fig. 6: Aggancio del rivestimento laterale in ceramica

- 7) Agganciare alle viti il rivestimento laterale in ceramica procedendo dall'alto verso il basso e, allo stesso tempo, premere verso la stufa la parte inferiore del rivestimento.
- 8) Per montare il rivestimento laterale in ceramica, ripetere i passi sull'altro lato della stufa.
- 9) Rimettere la parete posteriore e il coperchio.

AUSTROFLAMM GMBH
Austroflamm-Platz 1
A- 4631 Krenglbach

Tel: +43 (0) 7249 / 46 443
www.austroflamm.com
info@austroflamm.com

051004-xx - 945187

