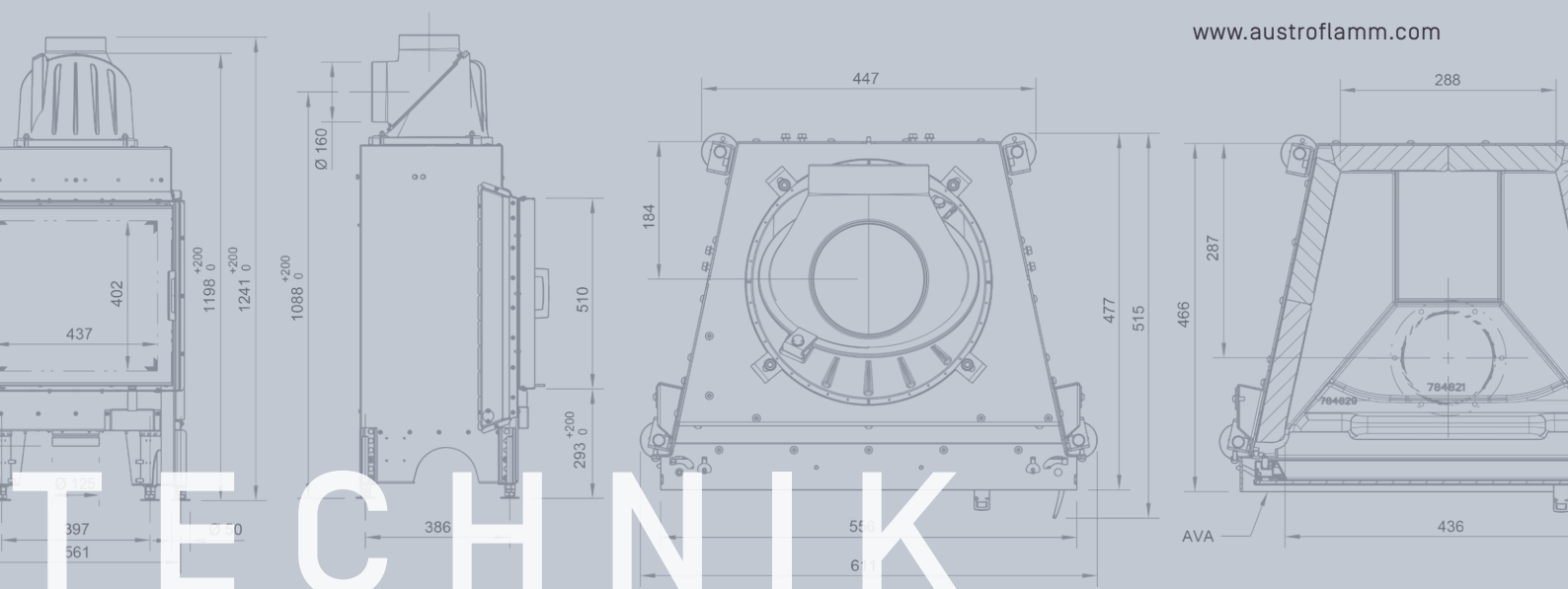




AUSTROFLAMM

[www.austroflamm.com](http://www.austroflamm.com)



# TECHNIK KATALOG

## Kamineinsätze

inserts - technical documentation  
dati tecnici monoblocchi  
catalogue technique pour foyers





*„Feuer*  
**IST UNSERE**  
www.austroflamm.com  
**WELT!“**

# INHALT


## CONTENTS

## CONTENUTI

## SOMMAIRE

### KAMINEINSÄTZE

inserts / monoblocchi / foyers

45K 2.0.....	4
45x51K II.....	8
55K 2.0.....	10
65K 2.0.....	12
65S 2.0.....	14
75K 2.0.....	16
75x39K II 2.0 .....	18
75x..S 2.0 .....	20
75x..II 2.0.....	22
80x64S 2.0   80x64S II 2.0 .....	24
97x..S 2.0.....	26
120x45S 2.0 .....	28
38x38x57K 2.0 .....	30
55x55x..K 3.0.....	32
63x40x42K 2.0 .....	34
63x40x..S 2.0 .....	36
69x49x57S 2.0 .....	40
89x49x57S 2.0 .....	42
48 S3 2.0 .....	44
64 S3 2.0 .....	46
75 S3 2.0 .....	48
VUUR DRIE .....	50
65x51K <b>aquaHEAT</b> 	52

DESIGNRAHMEN .....	54
deco frames / profili di finitura / cadre design	

TRAGRAHMEN.....	68
carrying frames / staffe di supporto / cadre porteur	

SONSTIGES.....	71
various / altro / autre	

### WÄRMESPEICHERLÖSUNGEN

heat storage solutions /  
soluzioni per l'accumulo del calore /  
solutions d'accumulation de chaleur

WÄRMESPEICHERLÖSUNGEN.....	72
----------------------------	----

heat storage solutions /  
soluzioni per l'accumulo del calore /  
solutions d'accumulation de chaleur

1. HEAT MEMORY SYSTEM .....	73
-----------------------------	----

2. SPEICHERBOX.....	74
---------------------	----

heat storing box / box HMS / box à pierre  
d'accumulation HMS

3. AUFSATZSPEICHERRING.....	75
-----------------------------	----

ASM heat storing ring / anelli ad accumulo /  
anneau en pierre accumulatrice

4. NACHHEIZKASTEN MIT HMS .....	76
---------------------------------	----

Heat exchanger with HMS /  
Scambiatore di calore con HMS /  
Echangeur de chaleur avec HMS

INSERT CONTROL .....	77
----------------------	----

### BACKFACH FÜR KAMINEINSATZ

Fireplace insert with baking compartment /  
FOYER AVEC COMPARTIMENT CUISSON /  
Inserito per caminetto con scomparto  
di cottura ..... 78 |

### VERARBEITUNGSMATERIAL

building material /  
materiali per il rivestimento /  
matériau de traitement ..... 80 |

GEFAHRENHINWEISE / .....	113
--------------------------	-----

### SICHERHEITSHINWEISE

hazard warnings / safety instructions  
Indicazioni di pericolo / Avvertenze di sicurezza  
Mentions de danger / conseils de prudence

GEWÄHRLEISTUNG .....	114
----------------------	-----

guarantee / garanzia / garantie





# 45K GERADE 2.0

## TECHNISCHE DATEN • technical data • dati tecnici • caractéristiques techniques

**Türrahmenbreite** 456 mm  
width doorframe • larghezza telaio anta • largeur du cadre de porte

**Türrahmenhöhe** 510 / 570 / 680 mm  
height doorframe • altezza telaio anta • hauteur du cadre de porte

**Breite** 511 mm  
width • larghezza • largeur

**Tiefe** 477 mm  
depth • profondità • profondeur

**Höhe** 1241-1441 / 1301-1501 / 1410-1610 mm  
height • altezza • hauteur

**Gewicht** 95 / 100 / 110 kg  
weight • peso • poids

**Nennwärmeleistung lt. EN 13229** 7 kW  
nominal heat output according to EN • resa nominale secondo norme EN • puissance de chauffage selon EN

**Energieeffizienzklasse** A  
Energy efficiency class • classa di efficienza energetica • Classe d'efficacité énergétique

**Rauchrohrabgang** Ø 160 mm  
flue pipe outlet • diametro uscita fumi • sortie de tuyau de fumées

**Abgasmassenstrom** 6,1 g/s  
flue gas mass flow • flusso fumi • flux massique de gaz d'échappement

**Abgastemperatur** 314 °C  
flue gas temperature • temperatura fumi • température de gaz d'échappement

**Verbrennungsluftbedarf** 26,9 (m³/h)  
Combustion air requirement • fabbisogno di aria cmburente • Quantité d'air de combustion requise

**Mindestförderdruck** 10 Pa  
minimum feed pressure • depressione min. necessaria  
• pression de transport minimum

**Umluftquerschnitt ohne / mit metallischer Nachheizfläche** 700 / 1000 cm²  
convection air cross section without/with metallic heat exchanger • sezione trasversale aria convettiva senza/con scambiatore di calore metallico • section arrivée d'air sans / avec surface de chauffe métallique

**Dämmschichtdicken Promasil 950 KS (Boden / Seite / hinten / Decke\*)** 0 / 100 / 100 / \* mm  
insulation thickness Promasil 950 KS (floor / sides / rear / ceiling\*)  
• spessore isolante Promasil 950 KS - silicato di calcio (inferiore / laterale / posteriore / superiore\*) • épaisseurs d'isolant Promasil 950 KS (sol / côté / arrière / en haut\*)

**Hypokauste gemäß Fachregeln** ja • yes • si • oui  
Hypocausts in accordance with technical regulations • ipocausto secondo le norme specialistiche • Hypocauste conformément aux règles de l'art

**Keramische Züge: Länge maximal** 3 m  
connection to ceramic flue heat exchangers: length max. • convogliamento in scambiatore ceramico: lungo massimo / refrattario • circulation d'air chaud dans canalisation céramique: longueur max.

**Klapptüre** ✓  
hinged door • apertura a battente • porte ouverture latérale  
Anschlag von links auf rechts wechselbar • door rabbet can be exchanged from left to right • huisserie de la porte peut être mise de gauche à droite

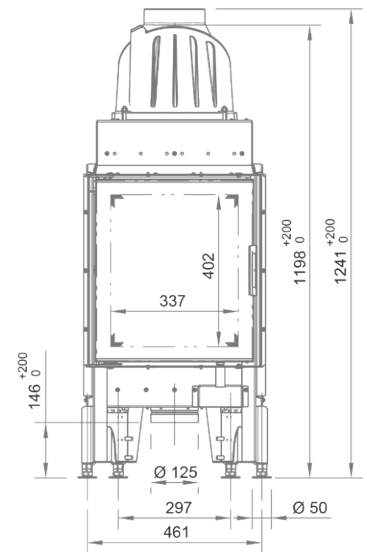
**Doppelscheibe** ✗  
double glass • doppio vetro • double vitrage

\* laut landesüblicher Installationsnormen • specification concerning fire prevention and thermal insulation  
• in ottemperanza con le normative locali vigenti • selon les normes d'installation régionales en vigueur

45x51K 2.0 - Art. no. 360100



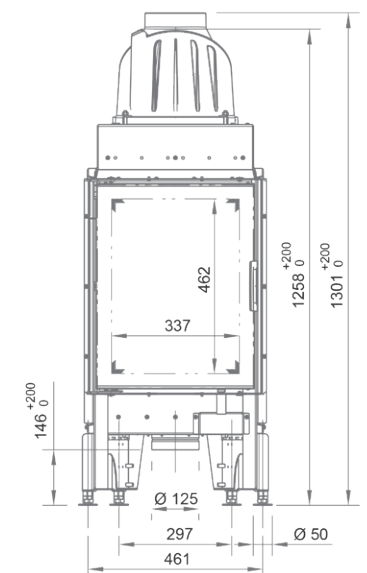
Maßstab 1:20



45x57K 2.0 - Art. no. 360101



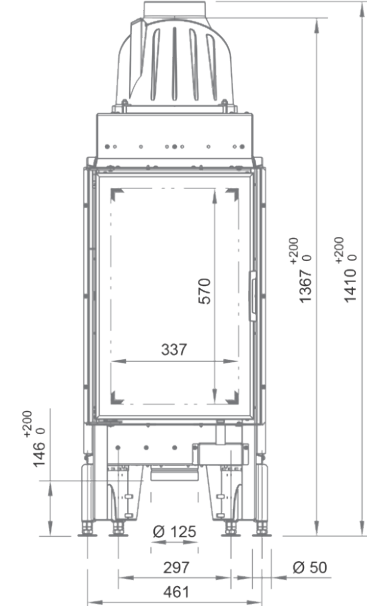
Maßstab 1:20



45x68K 2.0 - Art. no. 360102

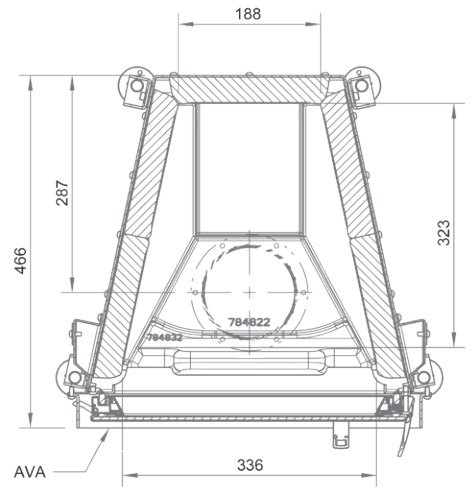
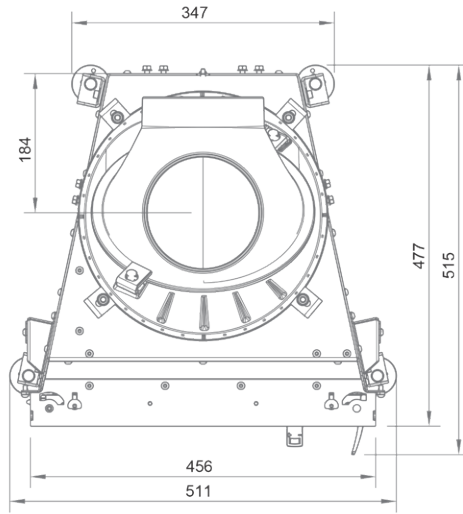
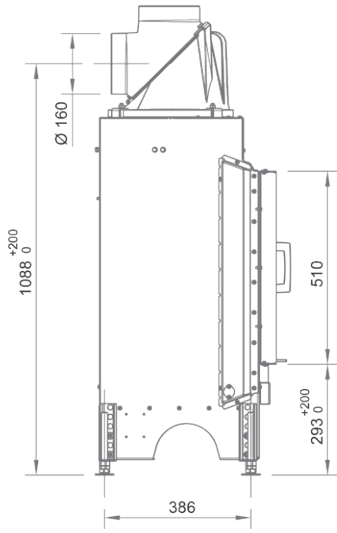


Maßstab 1:20



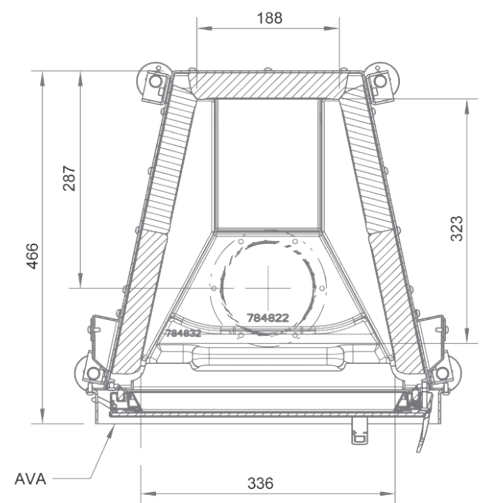
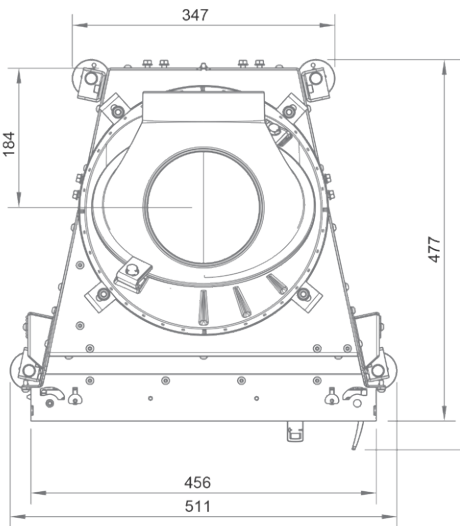
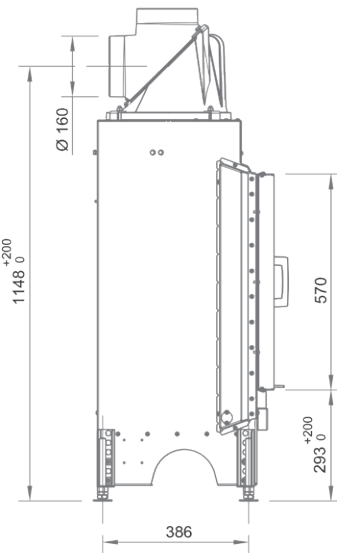


Maßstab 1:10



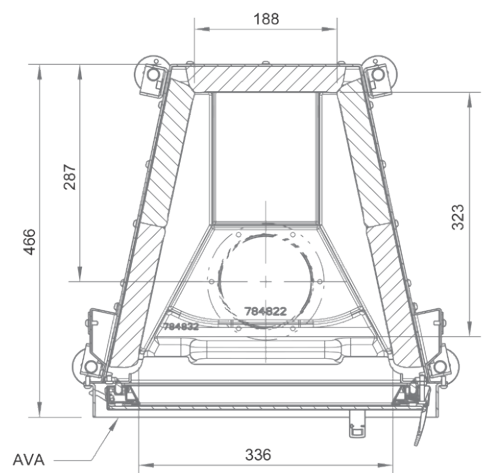
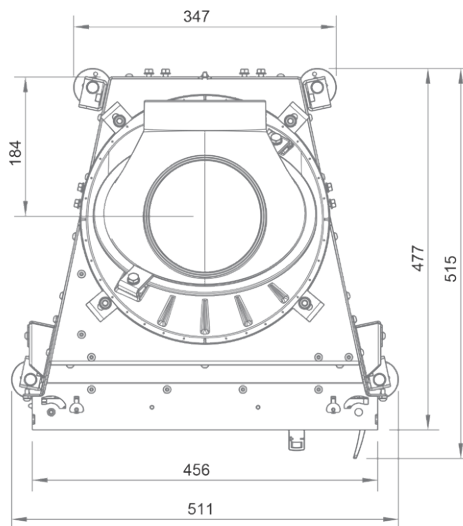
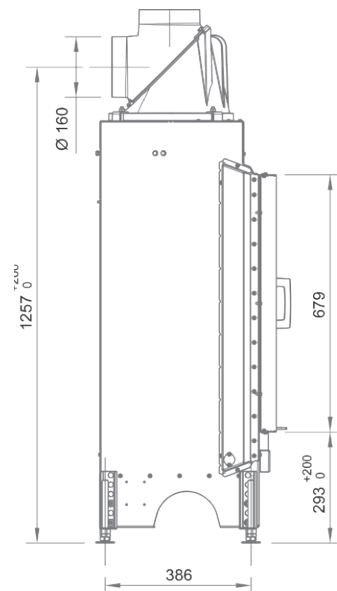
**510 GERADE**  
flat / diritta / droit

Maßstab 1:10



**570 GERADE**  
flat / diritta / droit

Maßstab 1:10



**680 GERADE**  
flat / diritta / droit

## TECHNISCHE DATEN • technical data • dati tecnici • caractéristiques techniques

**Türrahmenbreite** 450 mm  
width doorframe • larghezza telaio anta • largeur du cadre de porte

**Türrahmenhöhe** 510 mm  
height doorframe • altezza telaio anta • hauteur du cadre de porte

**Breite** 483 mm  
width • larghezza • largeur

**Tiefe** 541 mm  
depth • profondità • profondeur

**Höhe** 1245-1445 mm  
height • altezza • hauteur

**Gewicht** 106 kg  
weight • peso • poids

**Nennwärmeleistung lt. EN 13229** 7 kW  
nominal heat output according to EN • resa nominale secondo norme EN • puissance de chauffage selon EN

**Energieeffizienzklasse** A  
Energy efficiency class • classa di efficienza energetica • Classe d'efficacité énergétique

**Rauchrohrabgang** Ø 160 mm  
flue pipe outlet • diametro uscita fumi • sortie de tuyau de fumées

**Abgasmassenstrom** 6,1 g/s  
flue gas mass flow • flusso fumi • flux massique de gaz d'échappement

**Abgastemperatur** 314 °C  
flue gas temperature • temperatura fumi • température de gaz d'échappement

**Verbrennungsluftbedarf** 26,9 (m³/h)  
Combustion air requirement • fabbisogno di aria comburente • Quantité d'air de combustion requise

**Mindestförderdruck** 10 Pa  
minimum feed pressure • depressione min. necessaria  
• pression de transport minimum

**Umluftquerschnitt ohne / mit metallischer Nachheizfläche** 700 / 1000 cm²  
convection air cross section without/with metallic heat exchanger • sezione trasversale aria convettiva senza/con scambiatore di calore metallico • section arrivée d'air sans / avec surface de chauffe métallique

**Dämmschichtdicken Promasil 950 KS (Boden / Seite / hinten / Decke\*)** 0 / 100 / 100 / \* mm  
insulation thickness Promasil 950 KS (floor / sides / rear / ceiling\*)  
• spessore isolante Promasil 950 KS - silicato di calcio (inferiore / laterale / posteriore / superiore\*) • épaisseurs d'isolant Promasil 950 KS (sol / côté / arrière / en haut\*)

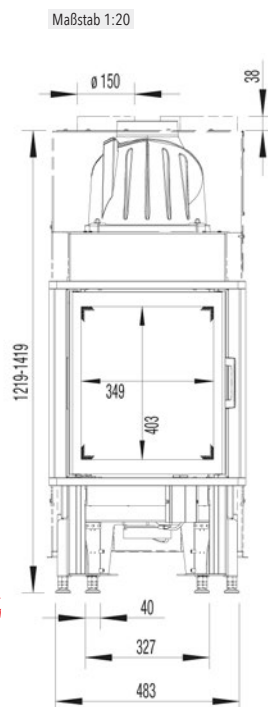
**Hypokauste gemäß Fachregeln** ja • yes • si • oui  
Hypocausts in accordance with technical regulations • ipocausto secondo le norme specialistiche • Hypocauste conformément aux règles de l'art

**Keramische Züge: Länge maximal** 3 m  
connection to ceramic flue heat exchangers: length max. • convogliamento in scambiatore ceramico: lungo massimo / refrattario • circulation d'air chaud dans canalisation céramique: longeur max.

**Klapptüre**   
hinged door • apertura a battente • porte ouverture latérale  
Anschlag von links auf rechts wechselbar • door rabbet can be exchanged from left to right • huisserie de la porte peut être mise de gauche à droite

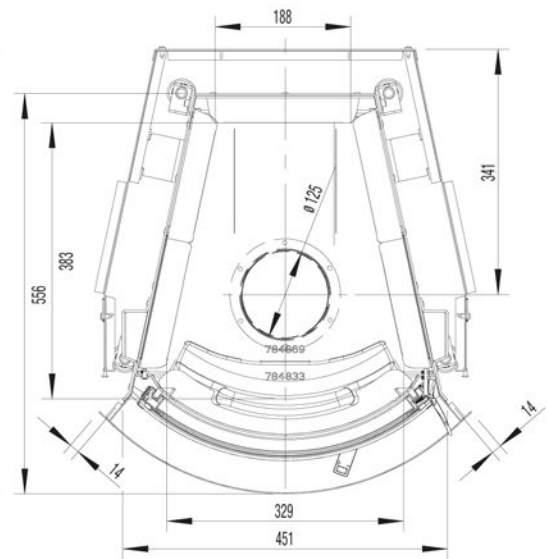
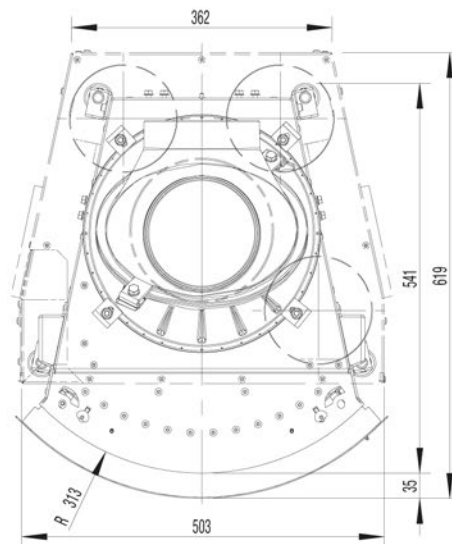
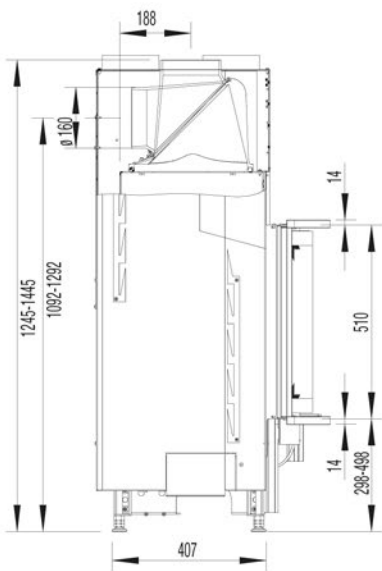
**Doppelscheibe**   
double glass • doppio vetro • double vitrage

45x51K rund - Art. no. 360003 / AUSLAUFMODELL



\* laut landesüblicher Installationsnormen • specification concerning fire prevention and thermal insulation  
• in ottemperanza con le normative locali vigenti • selon les normes d'installation régionales en vigueur

Maßstab 1:10



**510 RUND**  
round / tonda / cintree





45x51K II

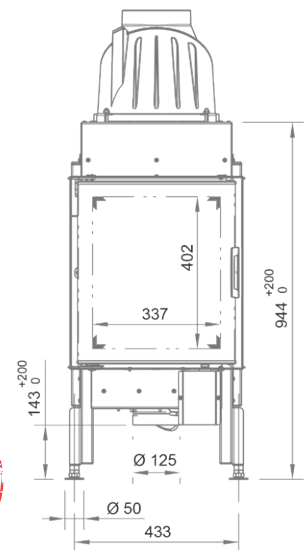
## TECHNISCHE DATEN • technical data • dati tecnici • caractéristiques techniques

<b>Türrahmenbreite</b> width doorframe • larghezza telaio anta • largeur du cadre de porte	456 mm
<b>Türrahmenhöhe</b> height doorframe • altezza telaio anta • hauteur du cadre de porte	510 mm
<b>Breite</b> width • larghezza • largeur	483 mm
<b>Tiefe</b> depth • profondità • profondeur	600 mm
<b>Höhe</b> height • altezza • hauteur	1241-1441 mm
<b>Gewicht</b> weight • peso • poids	124 kg
<b>Nennwärmeleistung lt. EN 13229</b> nominal heat output according to EN • resa nominale secondo norme EN • puissance de chauffage selon EN	6 kW
<b>Energieeffizienzklasse</b> Energy efficiency class • classa di efficienza energetica • Classe d'efficacité énergétique	A +
<b>Rauchrohrabgang</b> flue pipe outlet • diametro uscita fumi • sortie de tuyau de fumées	Ø 160 mm
<b>Abgasmassenstrom</b> flue gas mass flow • flusso fumi • flux massique de gaz d'échappement	5,52 g/s
<b>Abgastemperatur</b> flue gas temperature • temperatura fumi • température de gaz d'échappement	292 °C
<b>Verbrennungsluftbedarf</b> Combustion air requirement • fabbisogno di aria cmburente • Quantité d'air de combustion requise	23 (m <sup>3</sup> /h)
<b>Mindestförderdruck</b> minimum feed pressure • depressione min. necessaria • pression de transport minimum	12 Pa
<b>Umluftquerschnitt ohne / mit metallischer Nachheizfläche</b> convection air cross section without/with metallic heat exchanger • sezione trasversale aria convettiva senza/con scambiatore di calore metallico • section arrivée d'air sans / avec surface de chauffe métallique	700 / 1300 cm <sup>2</sup>
<b>Dämmschichtdicken Promasil 950 KS (Boden / Seite / hinten / Decke*)</b> insulation thickness Promasil 950 KS (floor / sides / rear / ceiling*) • spessore isolante Promasil 950 KS - silicato di calcio (inferiore / laterale / posteriore / superiore*) • épaisseurs d'isolant Promasil 950 KS (sol / côté / arrière / en haut*)	0 / 20 / 130 / * mm
<b>Hypokauste gemäß Fachregeln</b> Hypocausts in accordance with technical regulations • ipocausto secondo le norme specialistiche • Hypocauste conformément aux règles de l'art	ja • yes • si • oui
<b>Keramische Züge: Länge maximal</b> connection to ceramic flue heat exchangers: length max. • convogliamento in scambiatore ceramico: lungo massimo / refrattario • circulation d'air chaud dans canalisation céramique: longeur max.	3,5 m
<b>Klapptüre</b> hinged door • apertura a battente • porte ouverture latérale Anschlag von links auf rechts wechselbar • door rabbet can be exchanged from left to right • huisserie de la porte peut être mise de gauche à droite	✓
<b>Doppelscheibe</b> double glass • doppio vetro • double vitrage <sup>1</sup> nur hinten • only back • solo dietro • á l'arrière seulement	✓ <sup>1</sup>

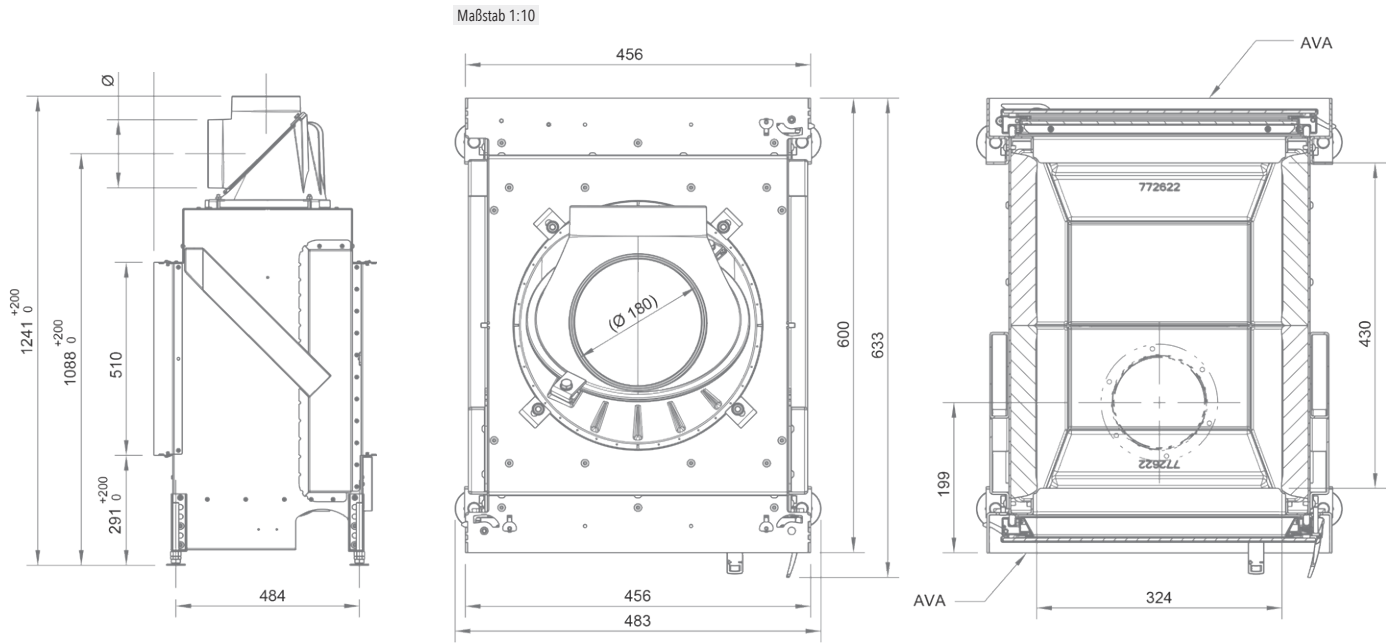
45x51K II - Art. no. 360041



Maßstab 1:20



\* laut landesüblicher Installationsnormen • specification concerning fire prevention and thermal insulation  
• in ottemperanza con le normative locali vigenti • selon les normes d'installation régionales en vigueur



**510 GERADE**  
flať / dritta / droit



# 55K GERADE 2.0

## TECHNISCHE DATEN • technical data • dati tecnici • caractéristiques techniques

**Türrahmenbreite** 556 mm  
width doorframe • larghezza telaio anta • largeur du cadre de porte

**Türrahmenhöhe** 510 / 570 mm  
height doorframe • altezza telaio anta • hauteur du cadre de porte

**Breite** 611 mm  
width • larghezza • largeur

**Tiefe** 477 mm  
depth • profondità • profondeur

**Höhe** 1241-1441 / 1301-1501 mm  
height • altezza • hauteur

**Gewicht** 107 / 112 kg  
weight • peso • poids

**Nennwärmeleistung lt. EN 13229** 8 kW  
nominal heat output according to EN • resa nominale secondo norme EN • puissance de chauffage selon EN

**Energieeffizienzklasse** A  
Energy efficiency class • classa di efficienza energetica • Classe d'efficacité énergétique

**Rauchrohrabgang** Ø 160 mm  
flue pipe outlet • diametro uscita fumi • sortie de tuyau de fumées

**Abgasmassenstrom** 10,5 g/s  
flue gas mass flow • flusso fumi • flux massique de gaz d'échappement

**Abgastemperatur** 314 °C  
flue gas temperature • temperatura fumi • température de gaz d'échappement

**Verbrennungsluftbedarf** 30,7 (m³/h)  
Combustion air requirement • fabbisogno di aria cmburente • Quantité d'air de combustion requise

**Mindestförderdruck** 11 Pa  
minimum feed pressure • depressione min. necessaria  
• pression de transport minimum

**Umluftquerschnitt ohne / mit metallischer Nachheizfläche** 700 / 1000 cm²  
convection air cross section without/with metallic heat exchanger • sezione trasversale aria convettiva senza/con scambiatore di calore metallico • section arrivée d'air sans / avec surface de chauffe métallique

**Dämmschichtdicken Promasil 950 KS (Boden / Seite / hinten / Decke\*)** 0 / 100 / 100 / \* mm  
insulation thickness Promasil 950 KS (floor / sides / rear / ceiling\*)  
• spessore isolante Promasil 950 KS - silicato di calcio (inferiore / laterale / posteriore / superiore\*) • épaisseurs d'isolant Promasil 950 KS (sol / côté / arrière / en haut\*)

**Hypokauste gemäß Fachregeln** ja • yes • si • oui  
Hypocausts in accordance with technical regulations • ipocausto secondo le norme specialistiche • Hypocauste conformément aux règles de l'art

**Keramische Züge: Länge maximal** 3,5 m  
connection to ceramic flue heat exchangers: length max. • convogliamento in scambiatore ceramico: lungo massimo / refrattario • circulation d'air chaud dans canalisation céramique: longueur max.

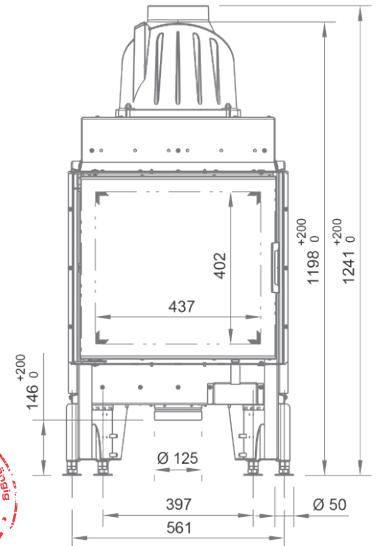
**Klapptüre** ✓  
hinged door • apertura a battente • porte ouverture latérale  
Anschlag von links auf rechts wechselbar • door rabbet can be exchanged from left to right • huisserie de la porte peut être mise de gauche à droite

**Doppelscheibe** ✗  
double glass • doppio vetro • double vitrage

55x51K 2.0 - Art. no. 360106



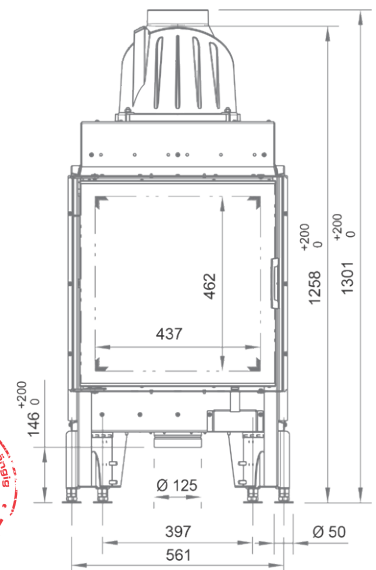
Maßstab 1:20



55x57K 2.0 - Art. no. 360107



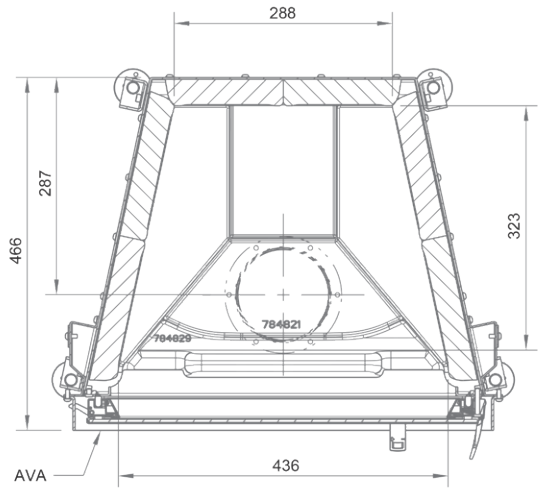
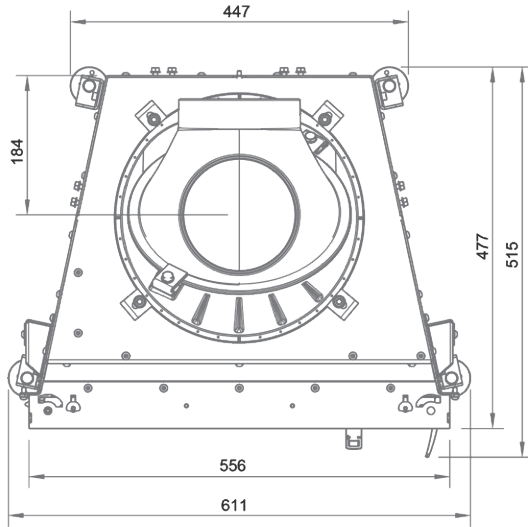
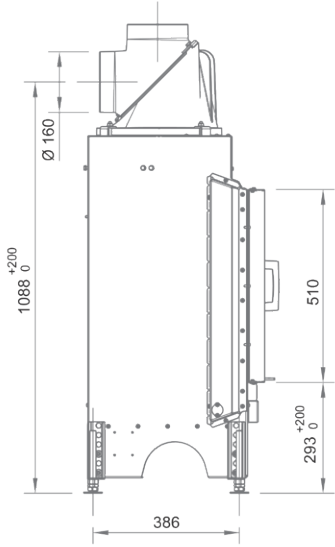
Maßstab 1:20



\* laut landesüblicher Installationsnormen • specification concerning fire prevention and thermal insulation  
• in ottemperanza con le normative locali vigenti • selon les normes d'installation régionales en vigueur

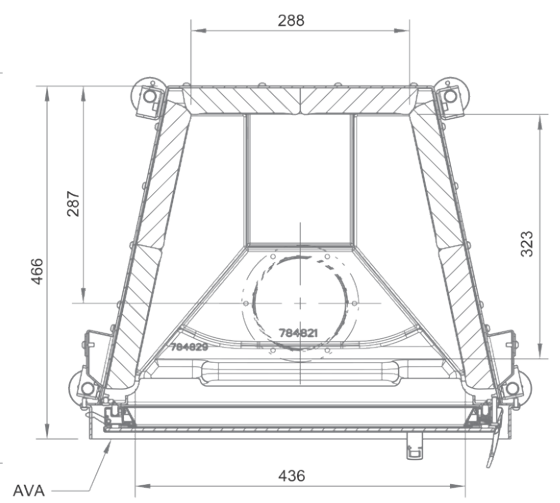
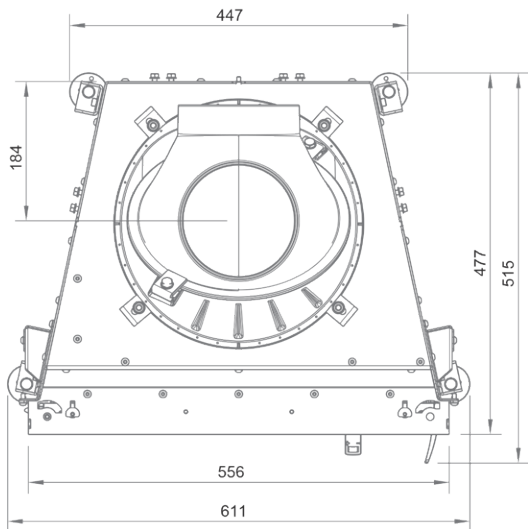
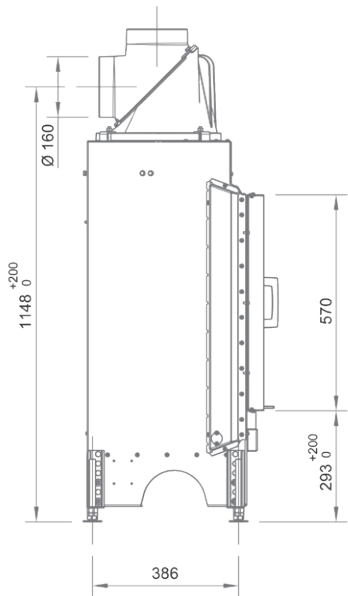


Maßstab 1:10



**510 GERADE**  
flat / diritta / droit

Maßstab 1:10



**570 GERADE**  
flat / diritta / droit



# 65K GERADE 2.0

## TECHNISCHE DATEN • technical data • dati tecnici • caractéristiques techniques

**Türrahmenbreite** 656 mm  
width doorframe • larghezza telaio anta • largeur du cadre de porte

**Türrahmenhöhe** 510 / 570 mm  
height doorframe • altezza telaio anta • hauteur du cadre de porte

**Breite** 739 mm  
width • larghezza • largeur

**Tiefe** 516 mm  
depth • profondità • profondeur

**Höhe** 1241-1441 / 1301-1501 mm  
height • altezza • hauteur

**Gewicht** 120 / 127 kg  
weight • peso • poids

**Nennwärmeleistung lt. EN 13229** 9 kW  
nominal heat output according to EN • resa nominale secondo norme EN • puissance de chauffage selon EN

**Energieeffizienzklasse** A  
Energy efficiency class • classa di efficienza energetica • Classe d'efficacité énergétique

**Rauchrohrabgang** Ø 180 mm  
flue pipe outlet • diametro uscita fumi • sortie de tuyau de fumées

**Abgasmassenstrom** 10,5 g/s  
flue gas mass flow • flusso fumi • flux massique de gaz d'échappement

**Abgastemperatur** 314 °C  
flue gas temperature • temperatura fumi • température de gaz d'échappement

**Verbrennungsluftbedarf** 34,6 [m³/h]  
Combustion air requirement • fabbisogno di aria cmburente • Quantité d'air de combustion requise

**Mindestförderdruck** 11 Pa  
minimum feed pressure • depressione min. necessaria  
• pression de transport minimum

**Umluftquerschnitt ohne / mit metallischer Nachheizfläche** 700 / 1000 cm²  
convection air cross section without/with metallic heat exchanger • sezione trasversale aria convettiva senza/con scambiatore di calore metallico • section arrivée d'air sans / avec surface de chauffe métallique

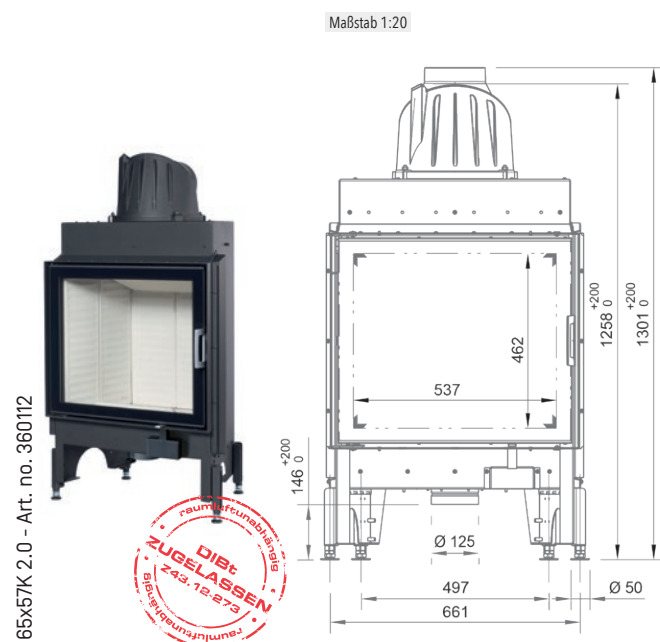
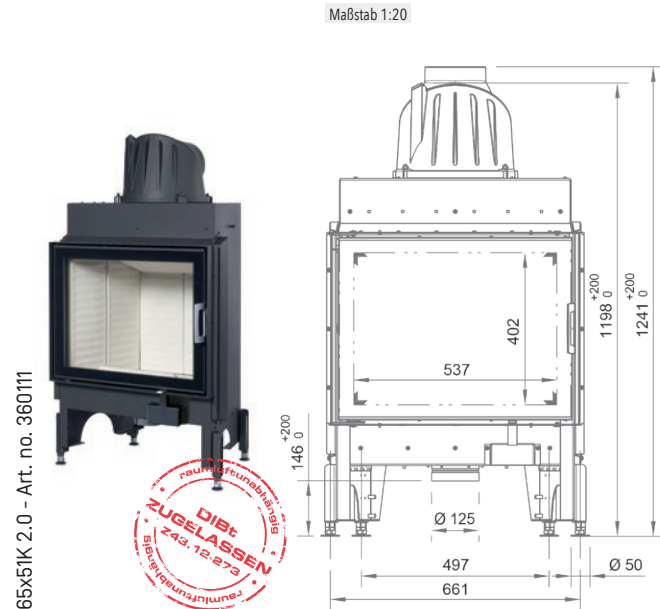
**Dämmschichtdicken Promasil 950 KS (Boden / Seite / hinten / Decke\*)** 0 / 100 / 100 / \* mm  
insulation thickness Promasil 950 KS (floor / sides / rear / ceiling\*)  
• spessore isolante Promasil 950 KS - silicato di calcio (inferiore / laterale / posteriore / superiore\*) • épaisseurs d'isolant Promasil 950 KS (sol / côté / arrière / en haut\*)

**Hypokauste gemäß Fachregeln** ja • yes • si • oui  
Hypocausts in accordance with technical regulations • ipocausto secondo le norme specialistiche • Hypocauste conformément aux règles de l'art

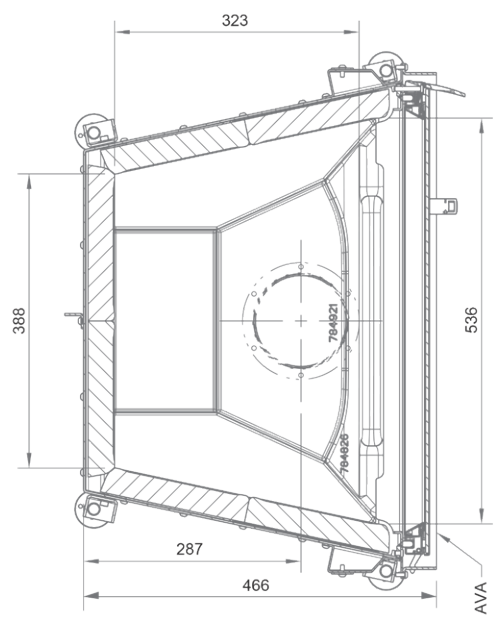
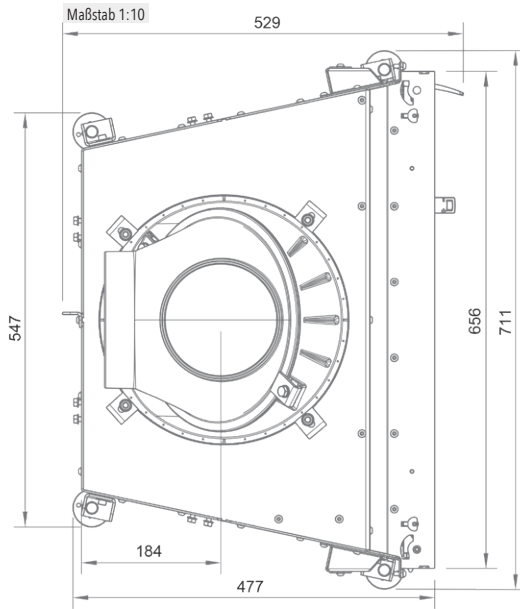
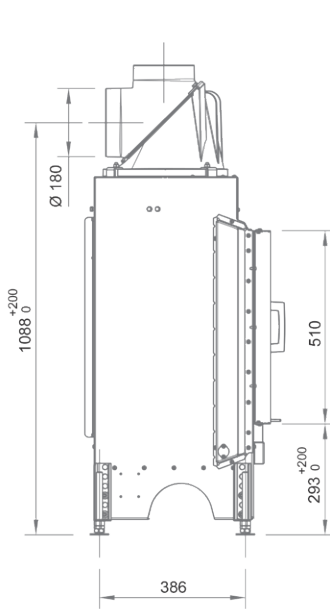
**Keramische Züge: Länge maximal** 4 m  
connection to ceramic flue heat exchangers: length max. • convogliamento in scambiatore ceramico: lungo massimo / refrattario • circulation d'air chaud dans canalisation céramique: longueur max.

**Klapptüre** ✓  
hinged door • apertura a battente • porte ouverture latérale  
Anschlag von links auf rechts wechselbar • door rabbet can be exchanged from left to right • huisserie de la porte peut être mise de gauche à droite

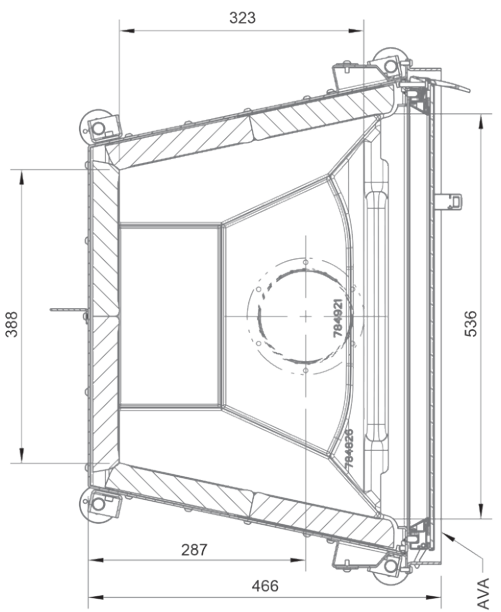
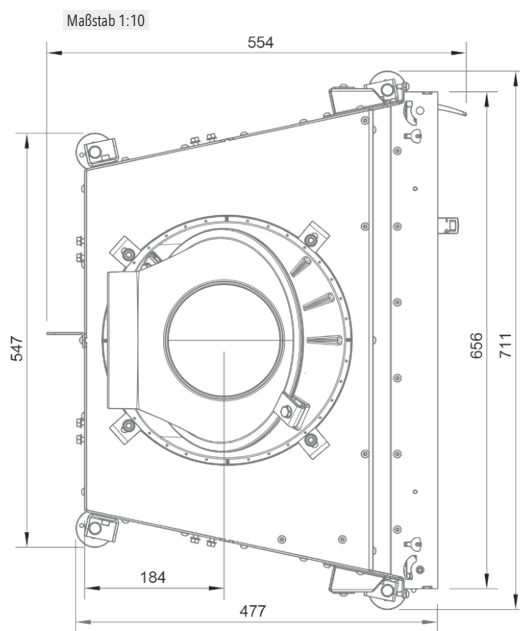
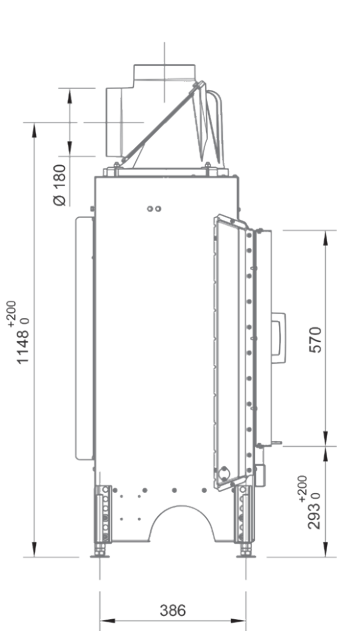
**Doppelscheibe** ✗  
double glass • doppio vetro • double vitrage



\* laut landesüblicher Installationsnormen • specification concerning fire prevention and thermal insulation  
• in ottemperanza con le normative locali vigenti • selon les normes d'installation régionales en vigueur



**510 GERADE**  
flat / dritta / droit



**570 GERADE**  
flat / dritta / droit

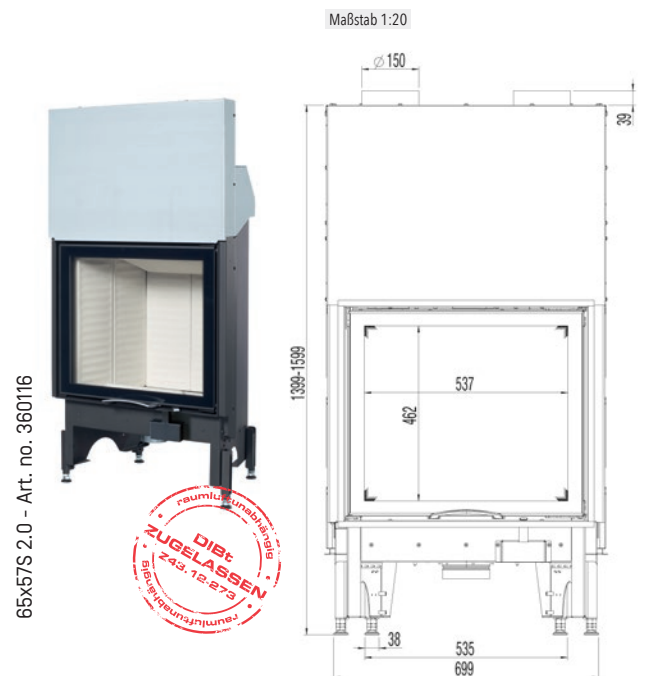
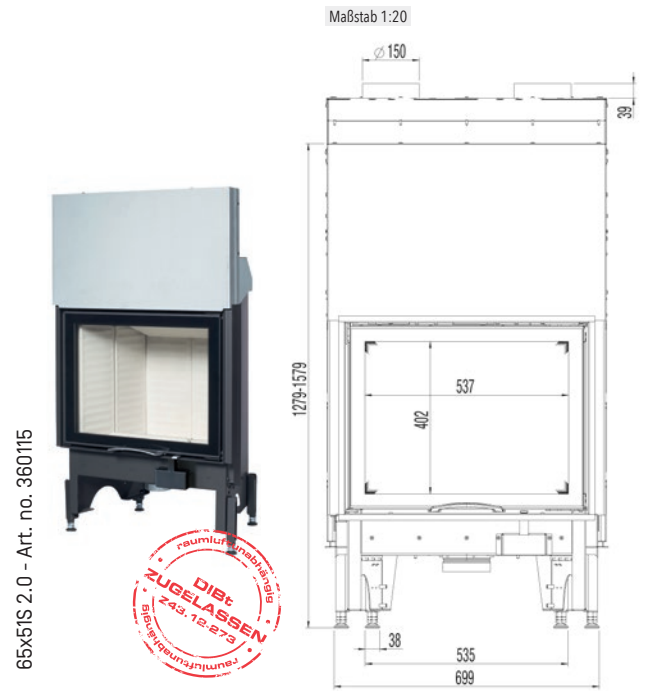




# 65S GERADE 2.0

## TECHNISCHE DATEN • technical data • dati tecnici • caractéristiques techniques

<b>Türrahmenbreite</b> width doorframe • larghezza telaio anta • largeur du cadre de porte	650 mm
<b>Türrahmenhöhe</b> height doorframe • altezza telaio anta • hauteur du cadre de porte	510 / 570 mm
<b>Breite</b> width • larghezza • largeur	739 mm
<b>Tiefe</b> depth • profondità • profondeur	537 mm
<b>Höhe</b> height • altezza • hauteur	1245-1445 / 1305-1505 mm
<b>Gewicht</b> weight • peso • poids	168 / 178 kg
<b>Nennwärmeleistung lt. EN 13229</b> nominal heat output according to EN • resa nominale secondo norme EN • puissance de chauffage selon EN	9 kW
<b>Energieeffizienzklasse</b> Energy efficiency class • classa di efficienza energetica • Classe d'efficacité énergétique	A
<b>Rauchrohrabgang</b> flue pipe outlet • diametro uscita fumi • sortie de tuyau de fumées	Ø 180 mm
<b>Abgasmassenstrom</b> flue gas mass flow • flusso fumi • flux massique de gaz d'échappement	10,5 g/s
<b>Abgastemperatur</b> flue gas temperature • temperatura fumi • température de gaz d'échappement	314 °C
<b>Verbrennungsluftbedarf</b> Combustion air requirement • fabbisogno di aria cmburente • Quantité d'air de combustion requise	34,6 (m³/h)
<b>Mindestförderdruck</b> minimum feed pressure • depressione min. necessaria • pression de transport minimum	11 Pa
<b>Umluftquerschnitt ohne / mit metallischer Nachheizfläche</b> convection air cross section without/with metallic heat exchanger • sezione trasversale aria convettiva senza/con scambiatore di calore metallico • section arrivée d'air sans / avec surface de chauffe métallique	700 / 1000 cm²
<b>Dämmschichtdicken Promasil 950 KS (Boden / Seite / hinten / Decke*)</b> insulation thickness Promasil 950 KS (floor / sides / rear / ceiling*) • spessore isolante Promasil 950 KS - silicato di calcio (inferiore / laterale / posteriore / superiore*) • épaisseurs d'isolant Promasil 950 KS (sol / côté / arrière / en haut*)	0 / 100 / 100 / * mm
<b>Hypokauste gemäß Fachregeln **)</b> Hypocausts in accordance with technical regulations • ipocausto secondo le norme specialistiche • Hypocauste conformément aux règles de l'art	ja • yes • si • oui
<b>Keramische Züge: Länge maximal</b> connection to ceramic flue heat exchangers: length max. • convogliamento in scambiatore ceramico: lungo massimo / refrattario • circulation d'air chaud dans canalisation céramique: longueur max.	4 m
<b>Schiebetüre</b> • sliding door • apertura a scomparsa • porte coulissante	✓
<b>Doppelscheibe</b> double glass • doppio vetro • double vitrage	✗



\* laut landesüblicher Installationsnormen • specification concerning fire prevention and thermal insulation  
• in ottemperanza con le normative locali vigenti • selon les normes d'installation régionales en vigueur

\*\* Designrahmen massiv bedingt geeignet • Design frame solid conditionally suitable  
• Telaio di design massiccio adattabile • Cadre design massif conditionnellement adapté





# 75K GERADE 2.0

## TECHNISCHE DATEN • technical data • dati tecnici • caractéristiques techniques

**Türrahmenbreite** 756 mm  
width doorframe • larghezza telaio anta • largeur du cadre de porte

**Türrahmenhöhe** 390 / 570 mm  
height doorframe • altezza telaio anta • hauteur du cadre de porte

**Breite** 839 mm  
width • larghezza • largeur

**Tiefe** 516 mm  
depth • profondità • profondeur

**Höhe** 1121-1321 / 1301-1501 mm  
height • altezza • hauteur

**Gewicht** 118 / 139 kg  
weight • peso • poids

**Nennwärmeleistung lt. EN 13229** 10 kW  
nominal heat output according to EN • resa nominale secondo norme EN • puissance de chauffage selon EN

**Energieeffizienzklasse** A  
Energy efficiency class • classa di efficienza energetica • Classe d'efficacité énergétique

**Rauchrohrabgang** Ø 180 mm  
flue pipe outlet • diametro uscita fumi • sortie de tuyau de fumées

**Abgasmassenstrom** 10,5 g/s  
flue gas mass flow • flusso fumi • flux massique de gaz d'échappement

**Abgastemperatur** 312 °C  
flue gas temperature • temperatura fumi • température de gaz d'échappement

**Verbrennungsluftbedarf** 38,4 [m³/h]  
Combustion air requirement • fabbisogno di aria cmburente • Quantité d'air de combustion requise

**Mindestförderdruck** 11 Pa  
minimum feed pressure • depressione min. necessaria • pression de transport minimum

**Umluftquerschnitt ohne / mit metallischer Nachheizfläche** 700 / 1000 cm²  
convection air cross section without/with metallic heat exchanger • sezione trasversale aria convettiva senza/con scambiatore di calore metallico • section arrivée d'air sans / avec surface de chauffe métallique

**Dämmschichtdicken Promasil 950 KS (Boden / Seite / hinten / Decke\*)** 0 / 100 / 100 / \* mm  
insulation thickness Promasil 950 KS (floor / sides / rear / ceiling\*)  
• spessore isolante Promasil 950 KS - silicato di calcio (inferiore / laterale / posteriore / superiore\*) • épaisseurs d'isolant Promasil 950 KS (sol / côté / arrière / en haut\*)

**Hypokauste gemäß Fachregeln** ja • yes • si • oui  
Hypocausts in accordance with technical regulations • ipocausto secondo le norme specialistiche • Hypocauste conformément aux règles de l'art

**Keramische Züge: Länge maximal** 4 m  
connection to ceramic flue heat exchangers: length max. • convogliamento in scambiatore ceramico: lungo massimo / refrattario • circulation d'air chaud dans canalisation céramique: longueur max.

**Klapptüre** ✓  
hinged door • apertura a battente • porte ouverture latérale  
Anschlag von links auf rechts wechselbar • door rabbet can be exchanged from left to right • huisserie de la porte peut être mise de gauche à droite

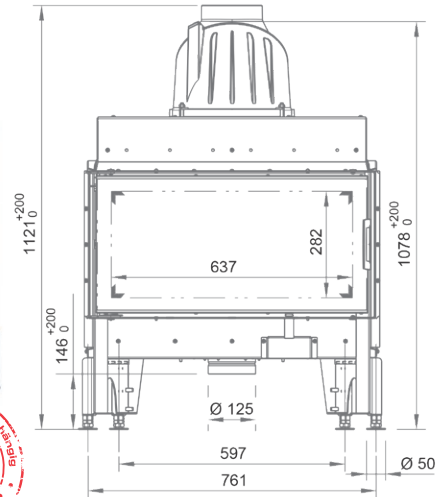
**Doppelscheibe** ✗  
double glass • doppio vetro • double vitrage



75x39K 2.0 - Art. no. 360125



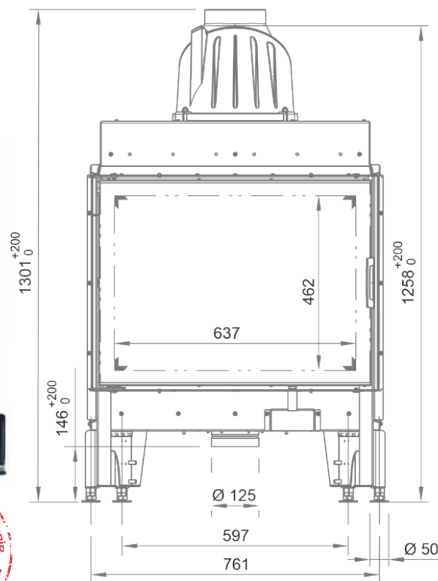
Maßstab 1:20



75x57K 2.0 - Art. no. 360117

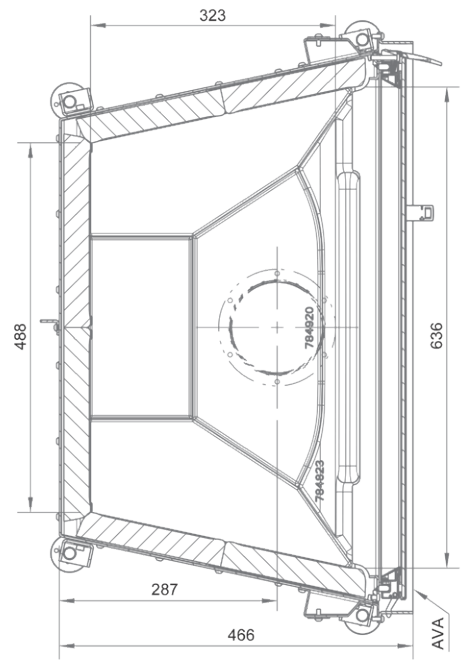
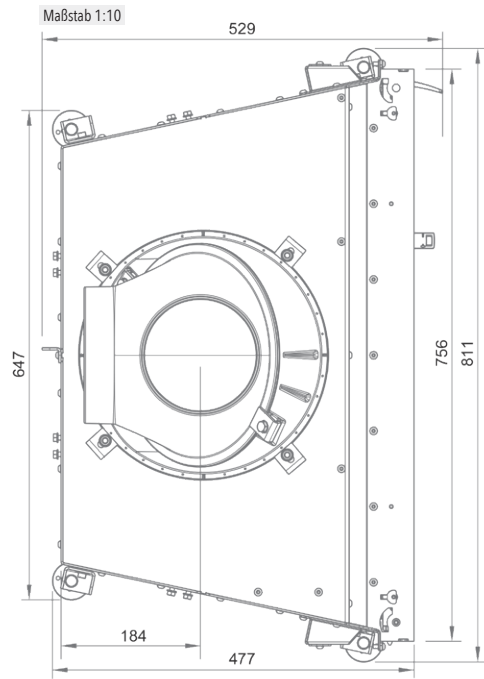
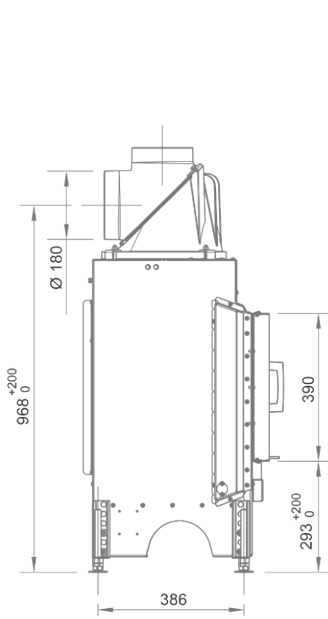


Maßstab 1:20

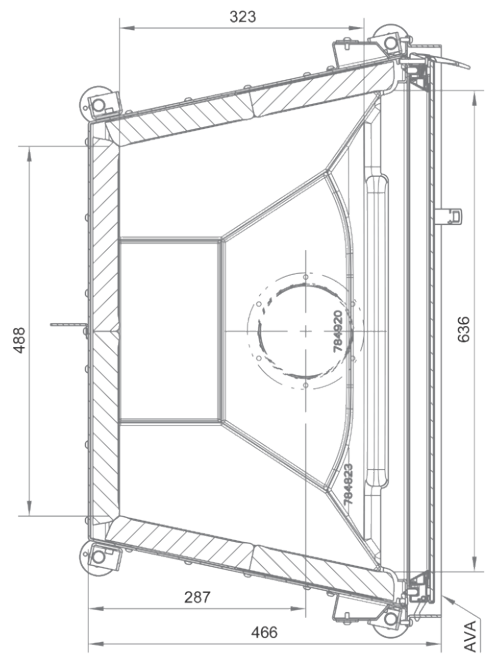
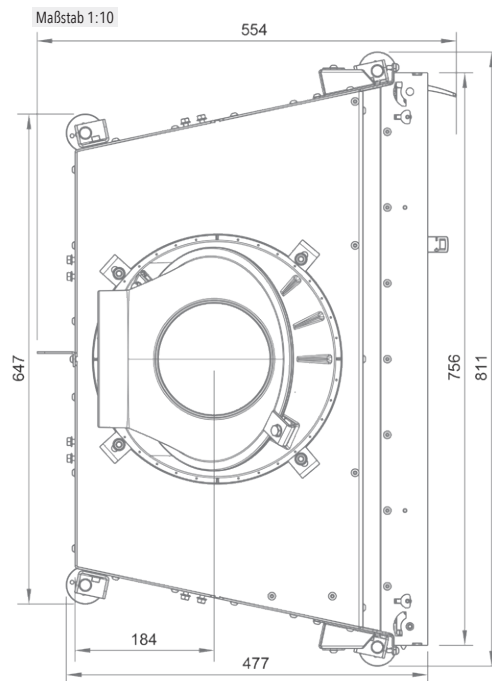
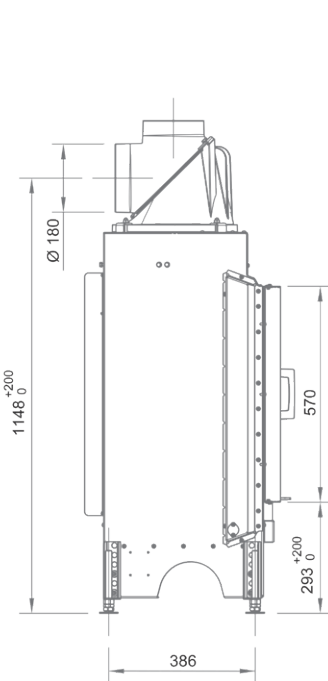


\* laut landesüblicher Installationsnormen • specification concerning fire prevention and thermal insulation  
• in ottemperanza con le normative locali vigenti • selon les normes d'installation régionales en vigueur





**390 GERADE**  
 flat / dritta / droit



**570 GERADE**  
 flat / dritta / droit

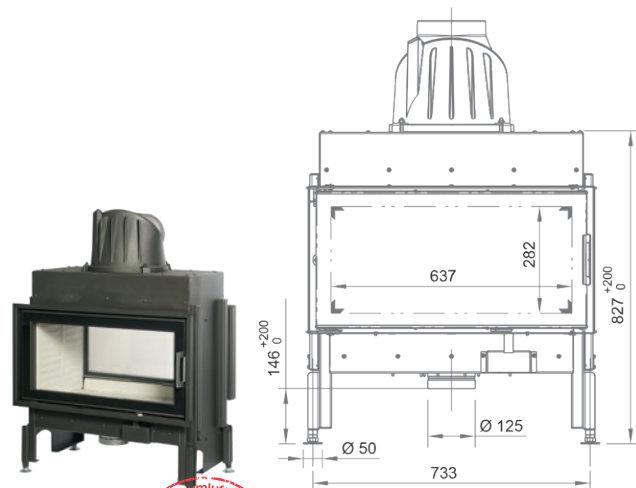


# 75x39K II 2.0

## TECHNISCHE DATEN • technical data • dati tecnici • caractéristiques techniques

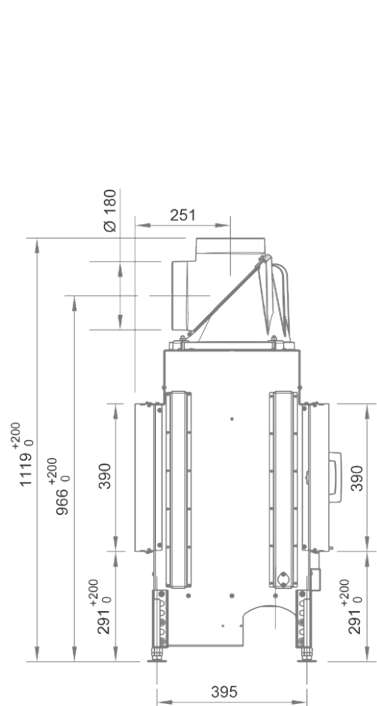
<b>Türrahmenbreite</b> width doorframe • larghezza telaio anta • largeur du cadre de porte	756 mm
<b>Türrahmenhöhe</b> height doorframe • altezza telaio anta • hauteur du cadre de porte	390 mm
<b>Breite</b> width • larghezza • largeur	773 mm
<b>Tiefe</b> depth • profondità • profondeur	511 mm
<b>Höhe</b> height • altezza • hauteur	1119-1319 mm
<b>Gewicht</b> weight • peso • poids	130 kg
<b>Nennwärmeleistung lt. EN 13229</b> nominal heat output according to EN • resa nominale secondo norme EN • puissance de chauffage selon EN	10 kW
<b>Energieeffizienzklasse</b> Energy efficiency class • classa di efficienza energetica • Classe d'efficacité énergétique	A +
<b>Rauchrohrabgang</b> flue pipe outlet • diametro uscita fumi • sortie de tuyau de fumées	Ø 180 mm
<b>Abgasmassenstrom</b> flue gas mass flow • flusso fumi • flux massique de gaz d'échappement	7,26 g/s
<b>Abgastemperatur</b> flue gas temperature • temperatura fumi • température de gaz d'échappement	331 °C
<b>Verbrennungsluftbedarf</b> Combustion air requirement • fabbisogno di aria cmburente • Quantité d'air de combustion requise	38,4 (m <sup>3</sup> /h)
<b>Mindestförderdruck</b> minimum feed pressure • depressione min. necessaria • pression de transport minimum	12 Pa
<b>Umluftquerschnitt ohne / mit metallischer Nachheizfläche</b> convection air cross section without/with metallic heat exchanger • sezione trasversale aria convettiva senza/con scambiatore di calore metallico • section arrivée d'air sans / avec surface de chauffe métallique	700 / 1000 cm <sup>2</sup>
<b>Dämmschichtdicken Promasil 950 KS (Boden / Seite / hinten / Decke*)</b> insulation thickness Promasil 950 KS (floor / sides / rear / ceiling*) • spessore isolante Promasil 950 KS - silicato di calcio (inferiore / laterale / posteriore / superiore*) • épaisseurs d'isolant Promasil 950 KS (sol / côté / arrière / en haut*)	0 / 20 / 130 / * mm
<b>Hypokauste gemäß Fachregeln</b> Hypocausts in accordance with technical regulations • ipocausto secondo le norme specialistiche • Hypocauste conformément aux règles de l'art	ja • yes • si • oui
<b>Keramische Züge: Länge maximal</b> connection to ceramic flue heat exchangers: length max. • convogliamento in scambiatore ceramico: lungo massimo / refrattario • circulation d'air chaud dans canalisation céramique: longueur max.	4 m
<b>Schiebetüre</b> • sliding door • apertura a scomparsa • porte coulissante	✓
<b>Doppelscheibe</b> double glass • doppio vetro • double vitrage	✓ <sup>1</sup>
	<sup>1</sup> nur hinten • only back • solo dietro • à l'arrière seulement

Maßstab 1:20

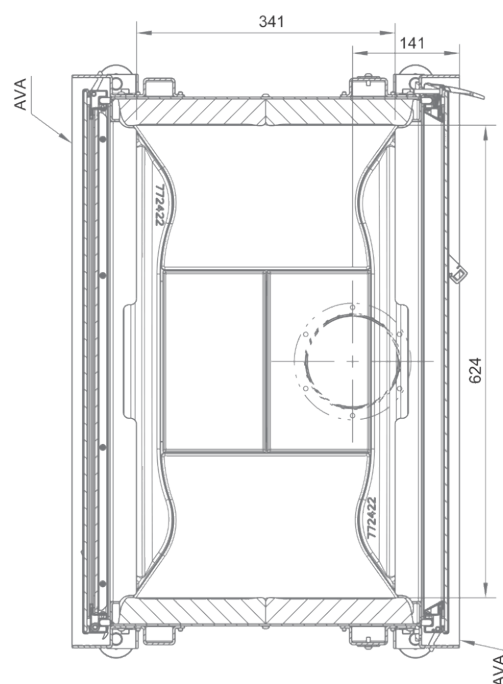
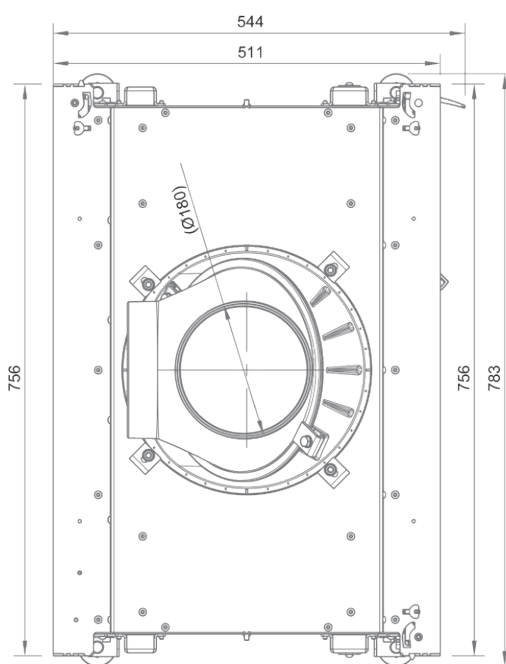


75x39K II 2.0 - Art. no. 360137

\* laut landesüblicher Installationsnormen • specification concerning fire prevention and thermal insulation  
• in ottemperanza con le normative locali vigenti • selon les normes d'installation régionales en vigueur



Maßstab 1:10



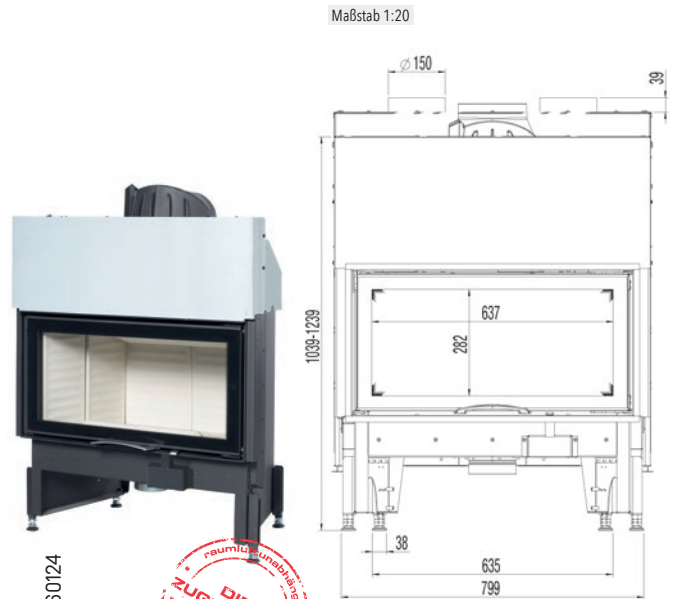
**390 GERADE**  
flat / dritta / droit



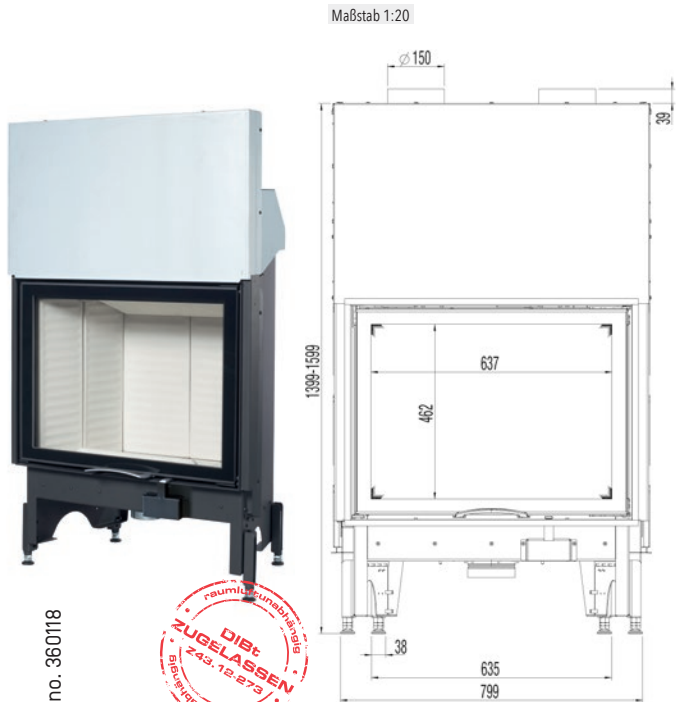
# 75x...S 2.0

## TECHNISCHE DATEN • technical data • dati tecnici • caractéristiques techniques

<b>Türrahmenbreite</b> width doorframe • larghezza telaio anta • largeur du cadre de porte	750 mm
<b>Türrahmenhöhe</b> height doorframe • altezza telaio anta • hauteur du cadre de porte	390 / 570 mm
<b>Breite</b> width • larghezza • largeur	839 mm
<b>Tiefe</b> depth • profondità • profondeur	537 mm
<b>Höhe</b> height • altezza • hauteur	1125-1325 / 1339-1539 mm
<b>Gewicht</b> weight • peso • poids	161 / 194 kg
<b>Nennwärmeleistung lt. EN 13229</b> nominal heat output according to EN • resa nominale secondo norme EN • puissance de chauffage selon EN	10 kW
<b>Energieeffizienzklasse</b> Energy efficiency class • classa di efficienza energetica • Classe d'efficacité énergétique	A
<b>Rauchrohrabgang</b> flue pipe outlet • diametro uscita fumi • sortie de tuyau de fumées	Ø 180 mm
<b>Abgasmassenstrom</b> flue gas mass flow • flusso fumi • flux massique de gaz d'échappement	10,5 g/s
<b>Abgastemperatur</b> flue gas temperature • temperatura fumi • température de gaz d'échappement	312 °C
<b>Verbrennungsluftbedarf</b> Combustion air requirement • fabbisogno di aria cmburente • Quantité d'air de combustion requise	38,4 (m³/h)
<b>Mindestförderdruck</b> minimum feed pressure • depressione min. necessaria • pression de transport minimum	11 Pa
<b>Umluftquerschnitt ohne / mit metallischer Nachheizfläche</b> convection air cross section without/with metallic heat exchanger • sezione trasversale aria convettiva senza/con scambiatore di calore metallico • section arrivée d'air sans / avec surface de chauffe métallique	700 / 1000 cm²
<b>Dämmschichtdicken Promasil 950 KS (Boden / Seite / hinten / Decke*)</b> insulation thickness Promasil 950 KS (floor / sides / rear / ceiling*) • spessore isolante Promasil 950 KS - silicato di calcio (inferiore / laterale / posteriore / superiore*) • épaisseurs d'isolant Promasil 950 KS (sol / côté / arrière / en haut*)	0 / 100 / 100 / * mm
<b>Hypokauste gemäß Fachregeln **)</b> Hypocausts in accordance with technical regulations • ipocausto secondo le norme specialistiche • Hypocauste conformément aux règles de l'art	ja • yes • si • oui
<b>Keramische Züge: Länge maximal</b> connection to ceramic flue heat exchangers: length max. • convogliamento in scambiatore ceramico: lungo massimo / refrattario • circulation d'air chaud dans canalisation céramique: longueur max.	4 m
<b>Schiebetüre</b> • sliding door • apertura a scomparsa • porte coulissante	✓
<b>Doppelscheibe</b> double glass • doppio vetro • double vitrage	✗



75x39S 2.0 - Art. no. 360124

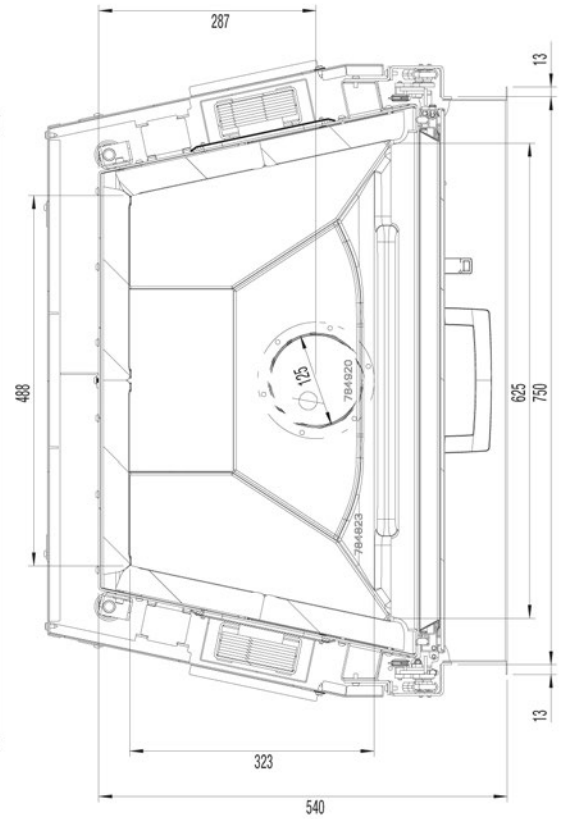
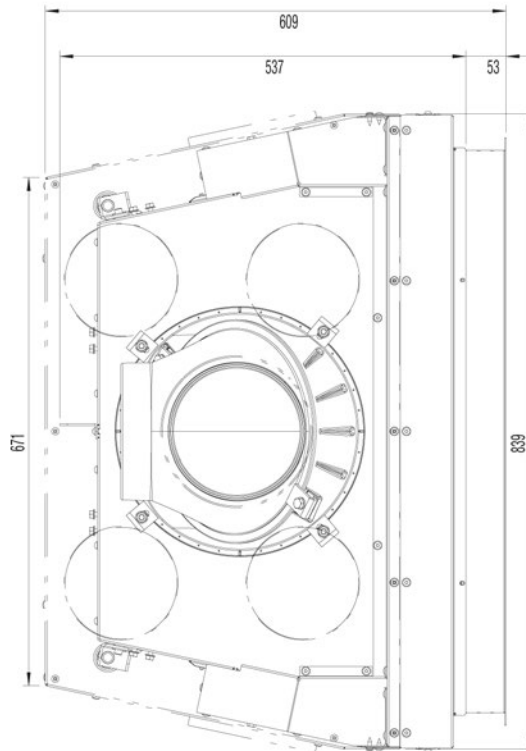
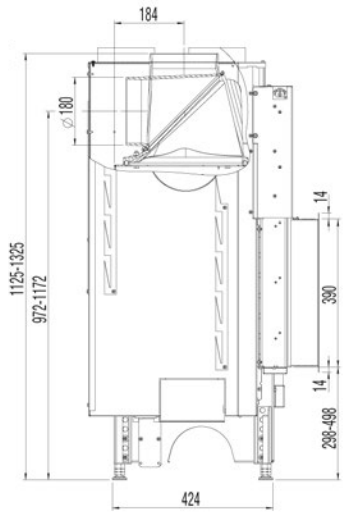


75x57S 2.0 - Art. no. 360118

\* laut landesüblicher Installationsnormen • specification concerning fire prevention and thermal insulation  
• in ottemperanza con le normative locali vigenti • selon les normes d'installation régionales en vigueur

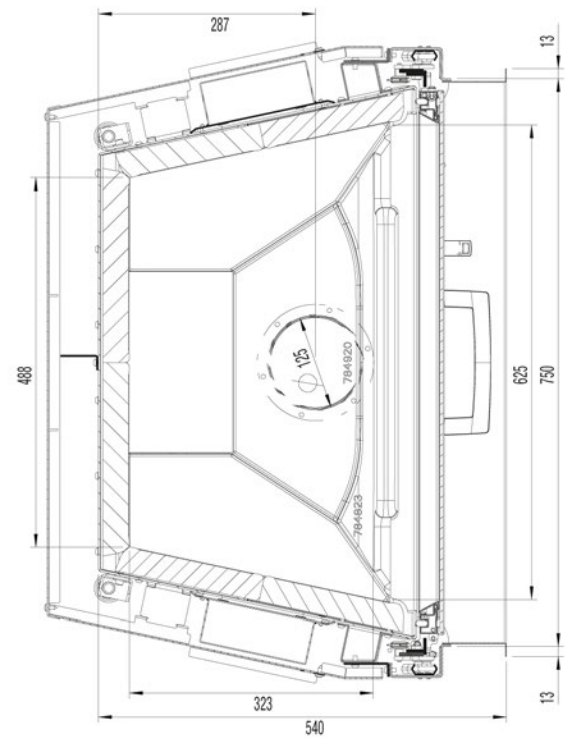
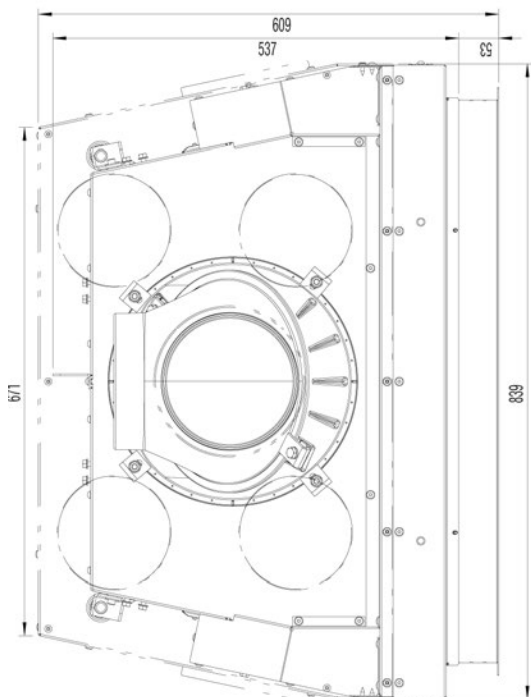
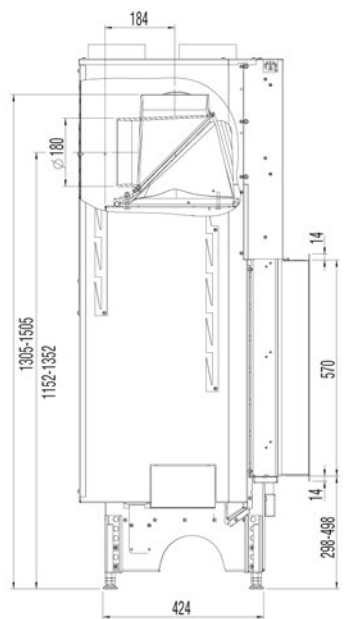
\*\*Designrahmen massiv bedingt geeignet • Design frame solid conditionally suitable  
• Telaio di design massiccio adattabile • Cadre design massif conditionnellement adapté

Maßstab 1:10



**390 GERADE**  
flat / diritta / droit

Maßstab 1:10



**570 GERADE**  
flat / diritta / droit





# 75x..S II 2.0

## TECHNISCHE DATEN • technical data • dati tecnici • caractéristiques techniques

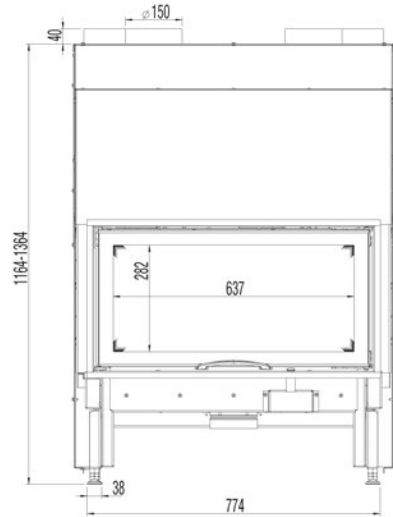
<b>Türrahmenbreite</b> width doorframe • larghezza telaio anta • largeur du cadre de porte	750 mm
<b>Türrahmenhöhe</b> height doorframe • altezza telaio anta • hauteur du cadre de porte	390 / 510 mm
<b>Breite</b> width • larghezza • largeur	848 mm
<b>Tiefe</b> depth • profondità • profondeur	527 mm
<b>Höhe</b> height • altezza • hauteur	1123-1323 / 1284-1484 mm
<b>Gewicht</b> weight • peso • poids	186 / 202 kg
<b>Nennwärmeleistung lt. EN 13229</b> nominal heat output according to EN • resa nominale secondo norme EN • puissance de chauffage selon EN	10 / 12 kW
<b>Energieeffizienzklasse</b> Energy efficiency class • classa di efficienza energetica • Classe d'efficacité énergétique	A +
<b>Rauchrohrabgang</b> flue pipe outlet • diametro uscita fumi • sortie de tuyau de fumées	Ø 180 mm
<b>Abgasmassenstrom</b> flue gas mass flow • flusso fumi • flux massique de gaz d'échappement	7,3 / 13,07 g/s
<b>Abgastemperatur</b> flue gas temperature • temperatura fumi • température de gaz d'échappement	331 / 252 °C
<b>Verbrennungsluftbedarf</b> Combustion air requirement • fabbisogno di aria cmburente • Quantité d'air de combustion requise	38,4 / 46,1 (m³/h)
<b>Mindestförderdruck</b> minimum feed pressure • depressione min. necessaria • pression de transport minimum	12 / 13 Pa
<b>Umluftquerschnitt ohne / mit metallischer Nachheizfläche</b> convection air cross section without/with metallic heat exchanger • sezione trasversale aria convettiva senza/con scambiatore di calore metallico • section arrivée d'air sans / avec surface de chauffe métallique	700 / 1300 cm² 1820 / 2120 cm²
<b>Dämmschichtdicken Promasil 950 KS (Boden / Seite / hinten / Decke*)</b> insulation thickness Promasil 950 KS (floor / sides / rear / ceiling*) • spessore isolante Promasil 950 KS - silicato di calcio (inferiore / laterale / posteriore / superiore*) • épaisseurs d'isolant Promasil 950 KS (sol / côté / arrière / en haut*)	20 / 130 / - / * mm 0 / 100 / - / 150 mm
<b>Hypokauste gemäß Fachregeln **)</b> Hypocausts in accordance with technical regulations • ipocausto secondo le norme specialistiche • Hypocauste conformément aux règles de l'art	ja • yes • sì • oui
<b>Keramische Züge: Länge maximal</b> connection to ceramic flue heat exchangers: length max. • convogliamento in scambiatore ceramico: lungo massimo / refrattario • circulation d'air chaud dans canalisation céramique: longueur max.	4 m
<b>Schiebetüre</b> • sliding door • apertura a scomparsa • porte coulissante	✓
<b>Doppelscheibe</b> double glass • doppio vetro • double vitrage	✓ 1 ¹ nur hinten • only back • solo dietro • á l'arrière seulement



75x39S II 2.0 - Art. no. 360145



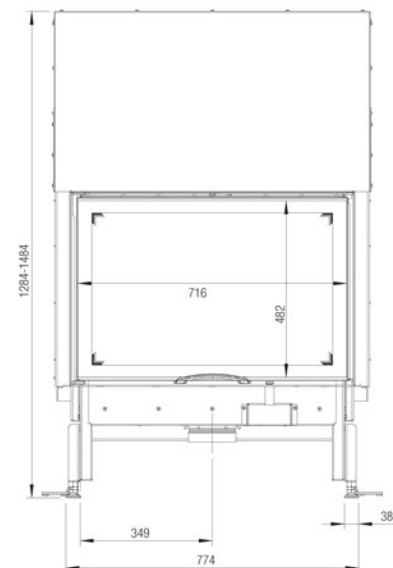
Maßstab 1:20



75x51S II 2.0 - Art. no. 360148



Maßstab 1:20

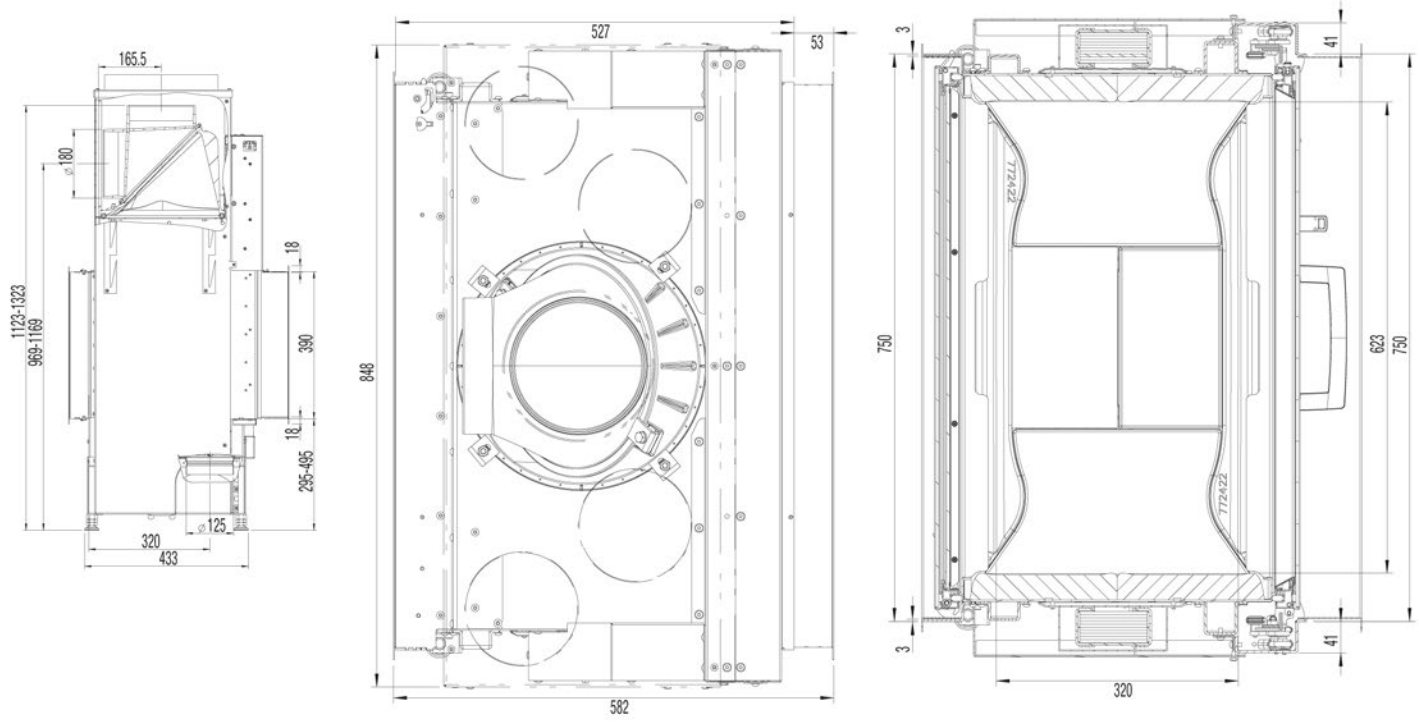


\* laut landesüblicher Installationsnormen • specification concerning fire prevention and thermal insulation in ottemperanza con le normative locali vigenti • selon les normes d'installation régionales en vigueur

\*\*Designrahmen massiv bedingt geeignet • Design frame solid conditionally suitable  
• Telaio di design massiccio adattabile • Cadre design massif conditionnellement adapté

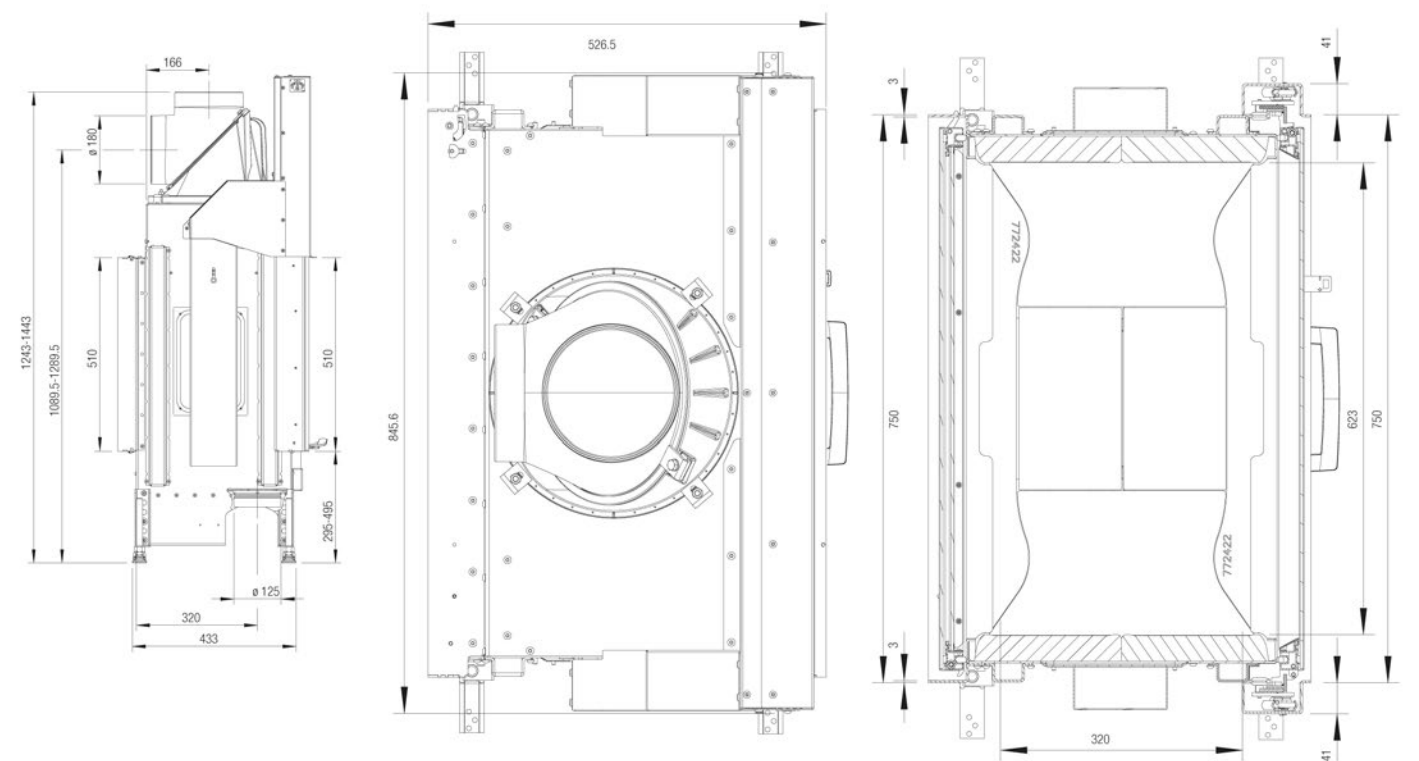
**75X39S II GERADE**  
flat / droite / droit

Maßstab 1:10



**75X51S II GERADE**  
flat / droite / droit

Maßstab 1:10





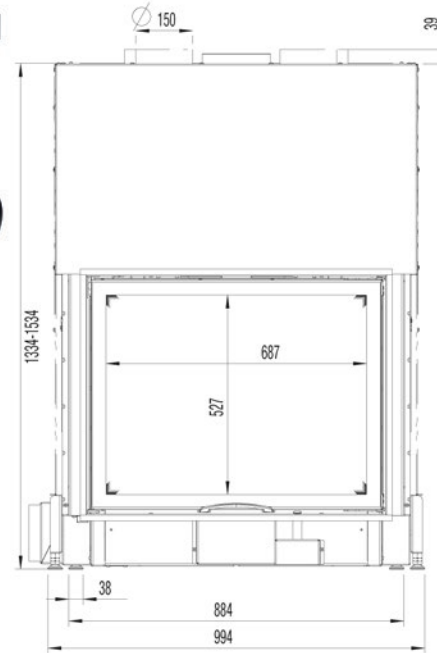
# 80x64S 2.0 / 80x64S II 2.0

## TECHNISCHE DATEN • technical data • dati tecnici • caractéristiques techniques

<b>Türrahmenbreite</b> width doorframe • larghezza telaio anta • largeur du cadre de porte	800 mm
<b>Türrahmenhöhe</b> height doorframe • altezza telaio anta • hauteur du cadre de porte	640 mm
<b>Breite</b> width • larghezza • largeur	1044 mm
<b>Tiefe</b> depth • profondità • profondeur	550 / 565 mm
<b>Höhe</b> height • altezza • hauteur	1360-1560 mm
<b>Gewicht</b> weight • peso • poids	280 / 269 kg
<b>Nennwärmeleistung lt. EN 13229</b> nominal heat output according to EN • resa nominale secondo norme EN • puissance de chauffage selon EN	10 kW
<b>Energieeffizienzklasse</b> Energy efficiency class • classa di efficienza energetica • Classe d'efficacité énergétique	A
<b>Rauchrohrabgang</b> flue pipe outlet • diametro uscita fumi • sortie de tuyau de fumées	Ø 180 mm
<b>Abgasmassenstrom</b> flue gas mass flow • flusso fumi • flux massique de gaz d'échappement	10,5 / 8,4 g/s
<b>Abgastemperatur</b> flue gas temperature • temperatura fumi • température de gaz d'échappement	312 / 291 °C
<b>Verbrennungsluftbedarf</b> Combustion air requirement • fabbisogno di aria cmburente • Quantité d'air de combustion requise	38,4 (m³/h)
<b>Mindestförderdruck</b> minimum feed pressure • depressione min. necessaria • pression de transport minimum	11 / 12 Pa
<b>Umluftquerschnitt ohne / mit metallischer Nachheizfläche</b> convection air cross section without/with metallic heat exchanger • sezione trasversale aria convettiva senza/con scambiatore di calore metallico • section arrivée d'air sans / avec surface de chauffe métallique	700 / 1000 cm² 1000 / 1300 cm²
<b>Dämmschichtdicken Promasil 950 KS (Boden / Seite / hinten / Decke*)</b> insulation thickness Promasil 950 KS (floor / sides / rear / ceiling*) • spessore isolante Promasil 950 KS - silicato di calcio (inferiore / laterale / posteriore / superiore*) • épaisseurs d'isolant Promasil 950 KS (sol / côté / arrière / en haut*)	40 / 120 / 120 / * mm 40 / 120 / - / * mm
<b>Hypokauste gemäß Fachregeln **)</b> Hypocausts in accordance with technical regulations • ipocausto secondo le norme specialistiche • Hypocauste conformément aux règles de l'art	ja • yes • si • oui
<b>Keramische Züge: Länge maximal</b> connection to ceramic flue heat exchangers: length max. • convogliamento in scambiatore ceramico: lungo massimo / refrattario • circulation d'air chaud dans canalisation céramique: longeur max.	4 m
<b>Schiebetüre</b> • sliding door • apertura a scomparsa • porte coulissante	✓
<b>Doppelscheibe</b> double glass • doppio vetro • double vitrage	✓



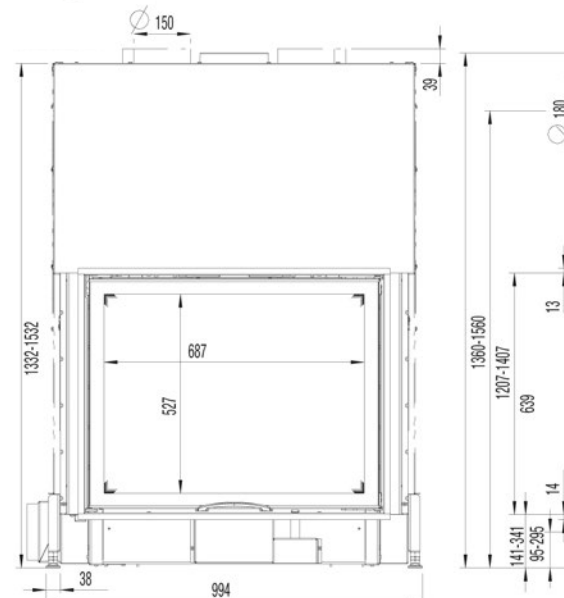
Maßstab 1:20



80x64S 2.0 - Art. no. 360131



Maßstab 1:20

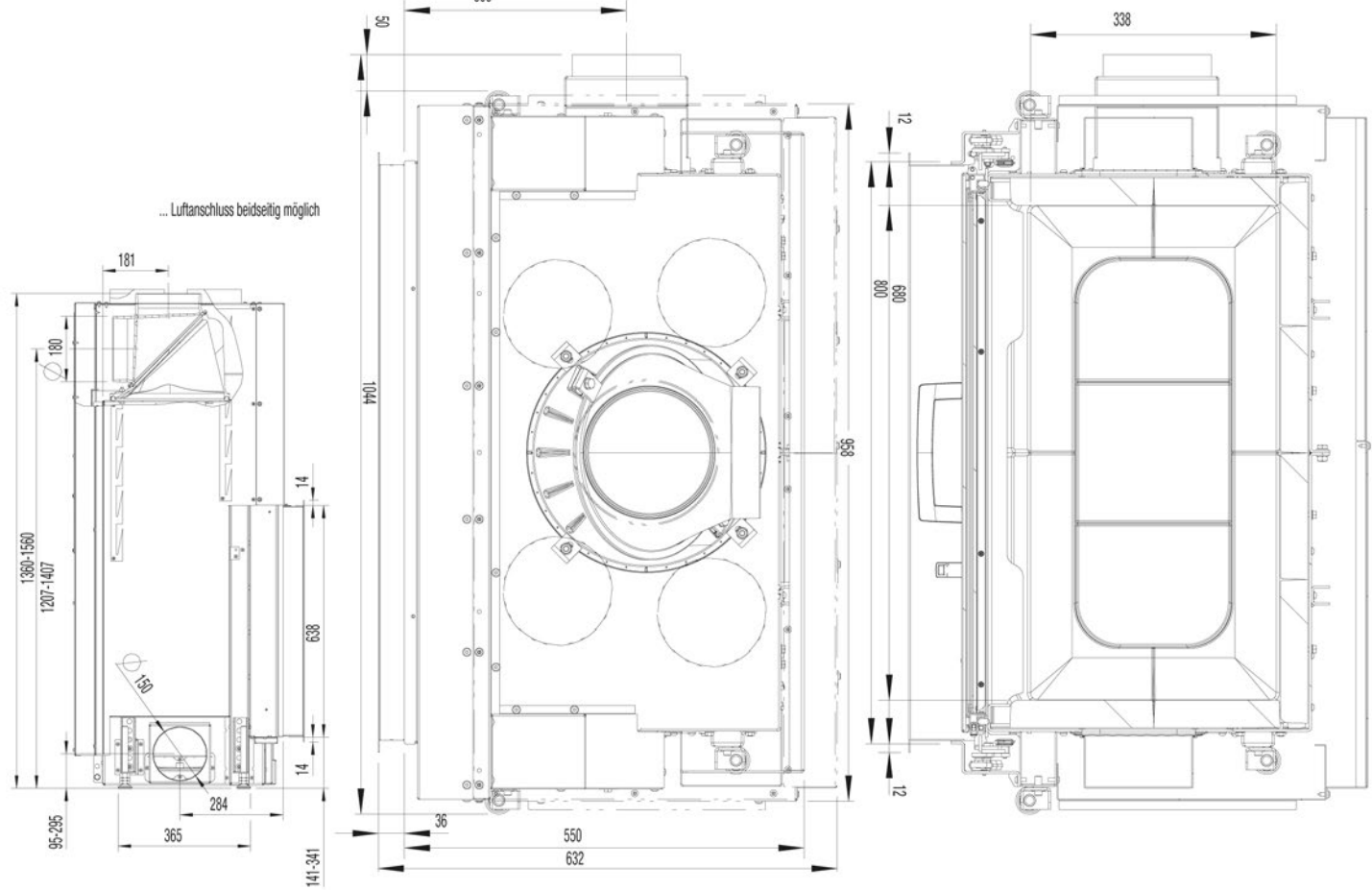


80x64S II 2.0 - Art. no. 360130

\* laut landesüblicher Installationsnormen • specification concerning fire prevention and thermal insulation  
• in ottemperanza con le normative locali vigenti • selon les normes d'installation régionales en vigueur

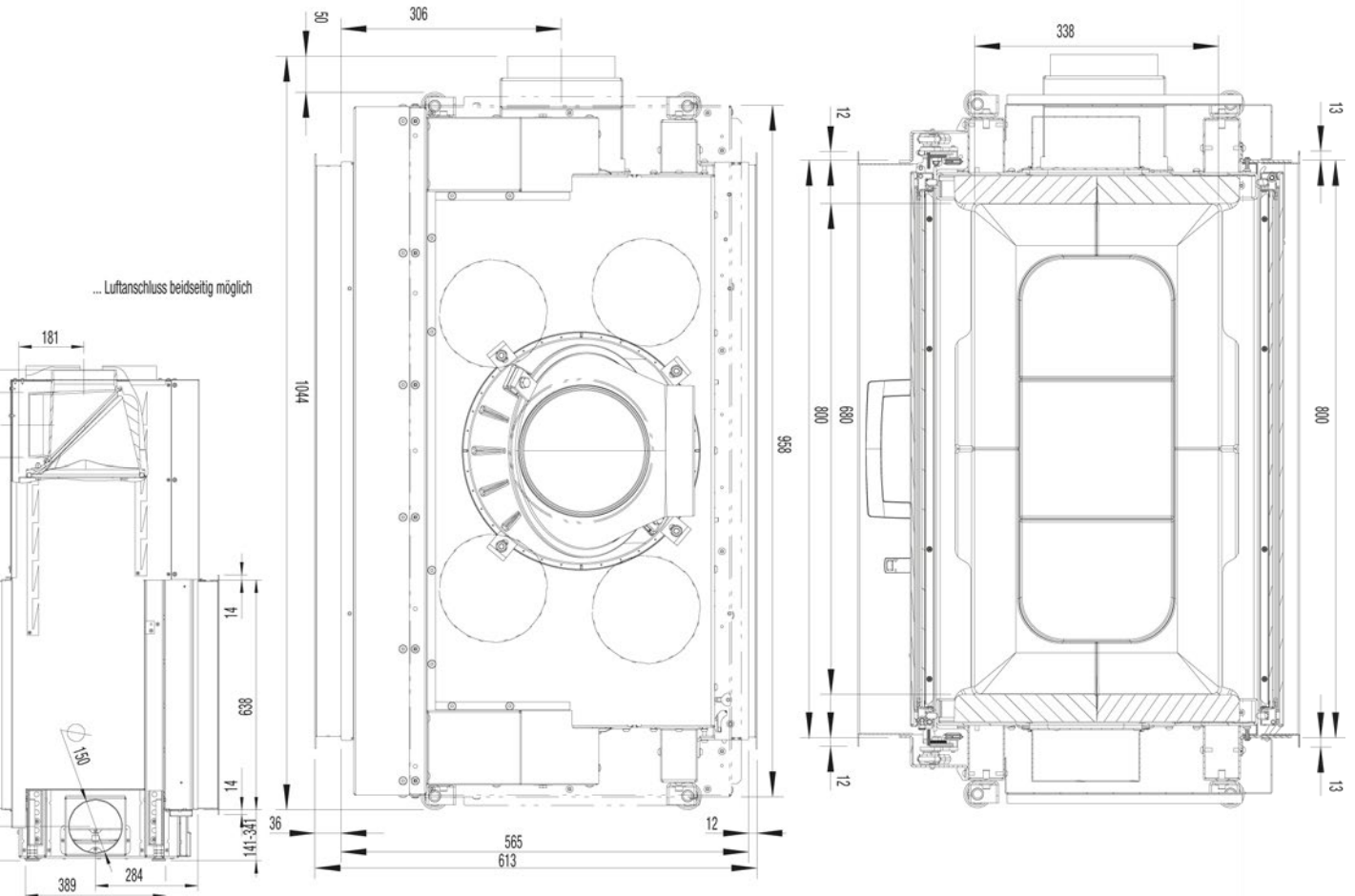
\*\* Designrahmen massiv bedingt geeignet • Design frame solid conditionally suitable  
• Telaio di design massiccio adattabile • Cadre design massif conditionnellement adapté

Maßstab 1:10



**80X64S GERADE**  
fla / diritta / droit

Maßstab 1:10



**80X64S II GERADE**  
fla / diritta / droit



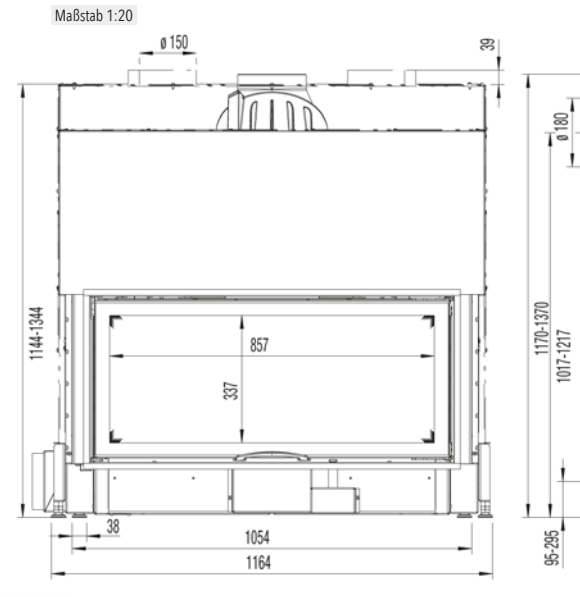
# 97x...S 2.0

## TECHNISCHE DATEN • technical data • dati tecnici • caractéristiques technique:

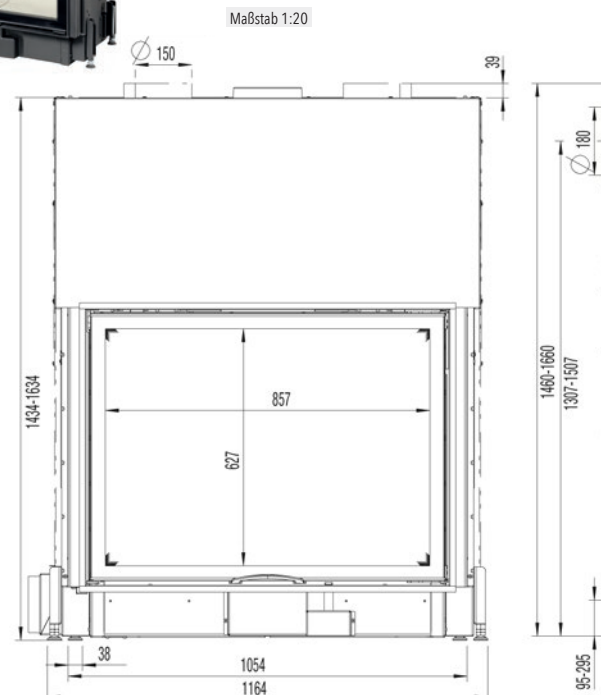
<b>Türrahmenbreite</b> width doorframe • larghezza telaio anta • largeur du cadre de porte	970 mm
<b>Türrahmenhöhe</b> height doorframe • altezza telaio anta • hauteur du cadre de porte	450 / 740 mm
<b>Breite</b> width • larghezza • largeur	1214 mm
<b>Tiefe</b> depth • profondità • profondeur	550 mm
<b>Höhe</b> height • altezza • hauteur	1170-1370 / 1460-1660 mm
<b>Gewicht</b> weight • peso • poids	272 / 340 kg
<b>Nennwärmeleistung lt. EN 13229</b> nominal heat output according to EN • resa nominale secondo norme EN • puissance de chauffage selon EN	11 / 12 kW
<b>Energieeffizienzklasse</b> Energy efficiency class • classa di efficienza energetica • Classe d'efficacité énergétique	A
<b>Rauchrohrabgang</b> flue pipe outlet • diametro uscita fumi • sortie de tuyau de fumées	Ø 180 mm
<b>Abgasmassenstrom</b> flue gas mass flow • flusso fumi • flux massique de gaz d'échappement	9,96 / 9,9 g/s
<b>Abgastemperatur</b> flue gas temperature • temperatura fumi • température de gaz d'échappement	361 °C
<b>Verbrennungsluftbedarf</b> Combustion air requirement • fabbisogno di aria cmburente • Quantité d'air de combustion requise	42,2 / 46,1 (m³/h)
<b>Mindestförderdruck</b> minimum feed pressure • depressione min. necessaria • pression de transport minimum	12 Pa
<b>Umluftquerschnitt ohne / mit metallischer Nachheizfläche</b> convection air cross section without/with metallic heat exchanger • sezione trasversale aria convettiva senza/con scambiatore di calore metallico • section arrivée d'air sans / avec surface de chauffe métallique	700 / 1000 cm²
<b>Dämmschichtdicken Promasil 950 KS (Boden / Seite / hinten / Decke*)</b> insulation thickness Promasil 950 KS (floor / sides / rear / ceiling*) • spessore isolante Promasil 950 KS - silicato di calcio (inferiore / laterale / posteriore / superiore*) • épaisseurs d'isolant Promasil 950 KS (sol / côté / arrière / en haut*)	0 / 100 / 100 / * mm
<b>Hypokauste gemäß Fachregeln **)</b> Hypocausts in accordance with technical regulations • ipocausto secondo le norme specialistiche • Hypocauste conformément aux règles de l'art	ja • yes • si • oui
<b>Keramische Züge: Länge maximal</b> connection to ceramic flue heat exchangers: length max. • convogliamento in scambiatore ceramico: lungo massimo / refrattario • circulation d'air chaud dans canalisation céramique: longueur max.	4 m
<b>Schiebetüre</b> • sliding door • apertura a scomparsa • porte coulissante	✓
<b>Doppelscheibe</b> double glass • doppio vetro • double vitrage	✓



97x45S 2.0 - Art. no. 360138 / AUSLAUFMODELL



97x45S 2.0 - Art. no. 360132 / AUSLAUFMODELL

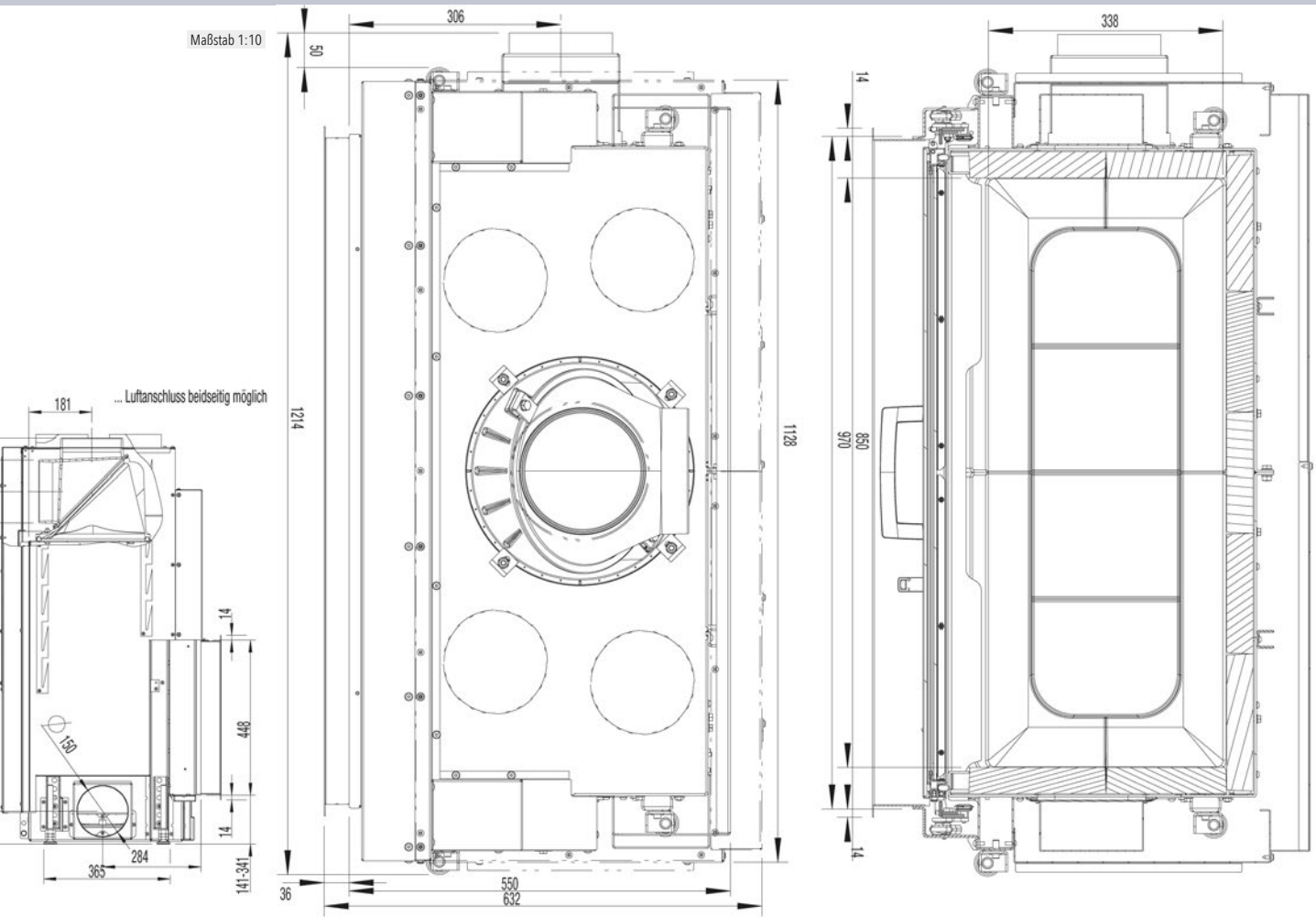


\* laut landesüblicher Installationsnormen • specification concerning fire prevention and thermal insulation  
• in ottemperanza con le normative locali vigenti • selon les normes d'installation régionales en vigueur

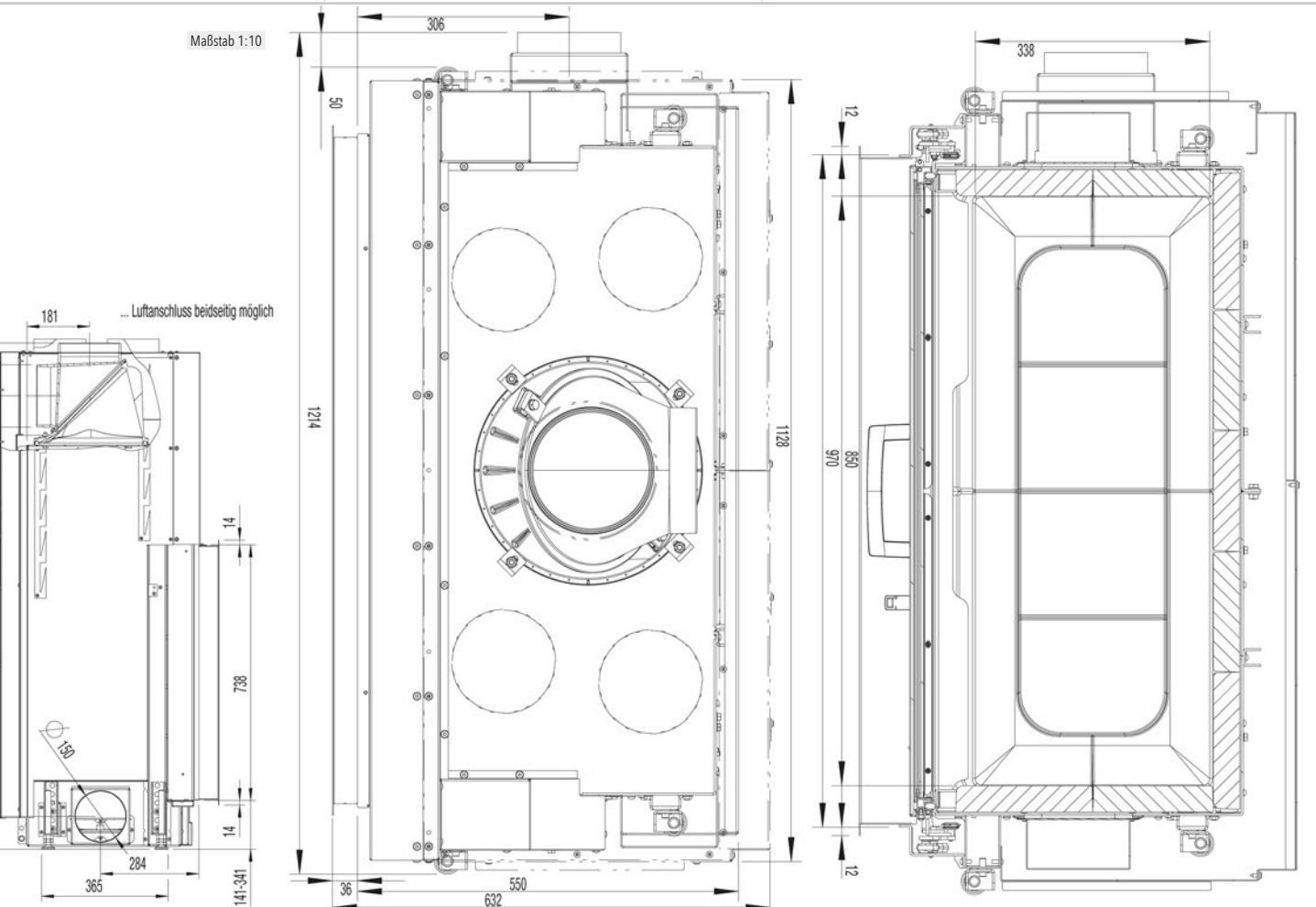
\*\* Designrahmen massiv bedingt geeignet • Design frame solid conditionally suitable  
• Telaio di design massiccio adattabile • Cadre design massif conditionnellement adapté



**97X455S GERADE**  
flat / dritta / droit



**97X74S GERADE**  
flat / dritta / droit

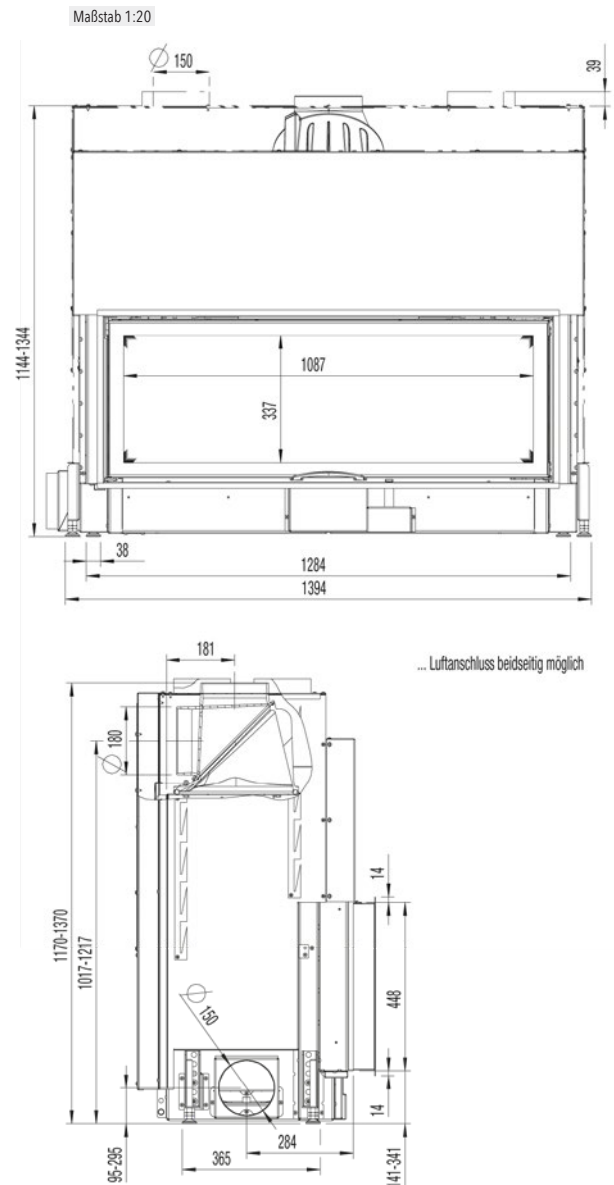




# 120x45S 2.0

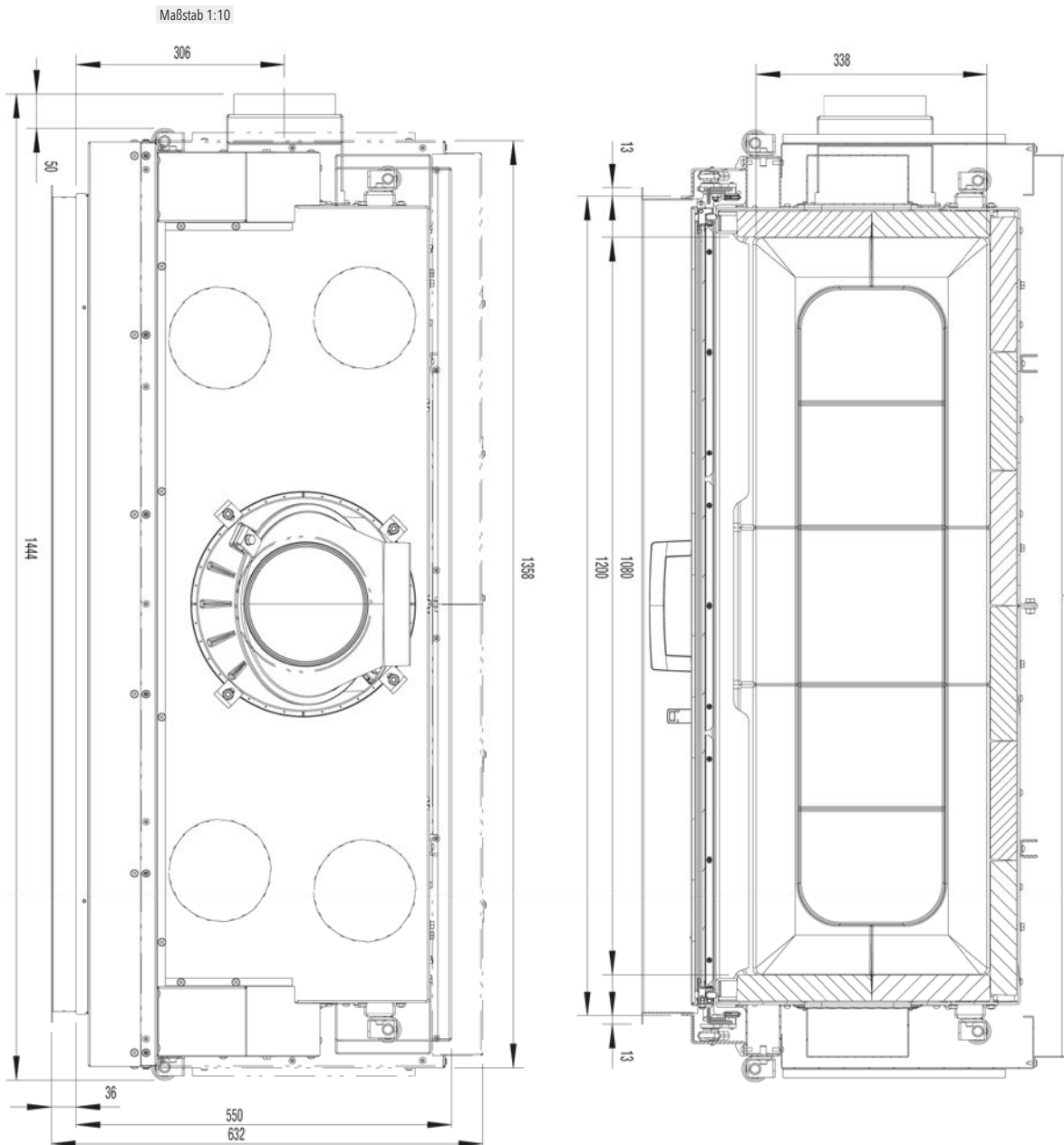
## TECHNISCHE DATEN • technical data • dati tecnici • caractéristiques techniques

<b>Türrahmenbreite</b> width doorframe • larghezza telaio anta • largeur du cadre de porte	1200 mm
<b>Türrahmenhöhe</b> height doorframe • altezza telaio anta • hauteur du cadre de porte	450 mm
<b>Breite</b> width • larghezza • largeur	1444 mm
<b>Tiefe</b> depth • profondità • profondeur	550 mm
<b>Höhe</b> height • altezza • hauteur	1170-1370 mm
<b>Gewicht</b> weight • peso • poids	316 kg
<b>Nennwärmeleistung lt. EN 13229</b> nominal heat output according to EN • resa nominale secondo norme EN • puissance de chauffage selon EN	13 kW
<b>Energieeffizienzklasse</b> Energy efficiency class • classa di efficienza energetica • Classe d'efficacité énergétique	A
<b>Rauchrohrabgang</b> flue pipe outlet • diametro uscita fumi • sortie de tuyau de fumées	Ø 180 mm
<b>Abgasmassenstrom</b> flue gas mass flow • flusso fumi • flux massique de gaz d'échappement	10,2 g/s
<b>Abgastemperatur</b> flue gas temperature • temperatura fumi • température de gaz d'échappement	361 °C
<b>Verbrennungsluftbedarf</b> Combustion air requirement • fabbisogno di aria cmburente • Quantité d'air de combustion requise	49,9 (m³/h)
<b>Mindestförderdruck</b> minimum feed pressure • depressione min. necessaria • pression de transport minimum	12 Pa
<b>Umluftquerschnitt ohne / mit metallischer Nachheizfläche</b> convection air cross section without/with metallic heat exchanger • sezione trasversale aria convettiva senza/con scambiatore di calore metallico • section arrivée d'air sans / avec surface de chauffe métallique	700 / 1000 cm²
<b>Dämmschichtdicken Promasil 950 KS (Boden / Seite / hinten / Decke*)</b> insulation thickness Promasil 950 KS (floor / sides / rear / ceiling*) • spessore isolante Promasil 950 KS - silicato di calcio (inferiore / laterale / posteriore / superiore*) • épaisseurs d'isolant Promasil 950 KS (sol / côté / arrière / en haut*)	0 / 100 / 100 / * mm
<b>Hypokauste gemäß Fachregeln **)</b> Hypocausts in accordance with technical regulations • ipocausto secondo le norme specialistiche • Hypocauste conformément aux règles de l'art	ja • yes • si • oui
<b>Keramische Züge: Länge maximal</b> connection to ceramic flue heat exchangers: length max. • convogliamento in scambiatore ceramico: lungo massimo / refrattario • circulation d'air chaud dans canalisation céramique: longeur max.	4 m
<b>Schiebetüre</b> • sliding door • apertura a scomparsa • porte coulissante	✓
<b>Doppelscheibe</b> double glass • doppio vetro • double vitrage	✓



\* laut landesüblicher Installationsnormen • specification concerning fire prevention and thermal insulation  
• in ottemperanza con le normative locali vigenti • selon les normes d'installation régionales en vigueur

\*\* Designrahmen massiv bedingt geeignet • Design frame solid conditionally suitable  
• Telaio di design massiccio adattabile • Cadre design massif conditionnellement adapté



120X455 GERADE  
flai / dritta / droit



# 38x38x57K 2.0

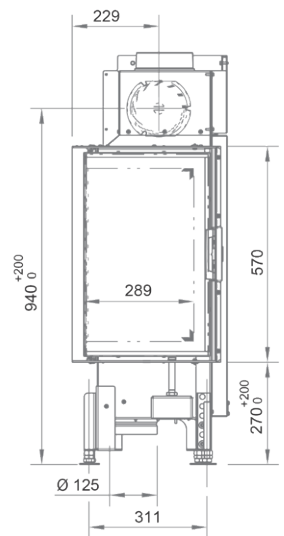
## TECHNISCHE DATEN • technical data • dati tecnici • caractéristiques techniques

<b>Türrahmenbreite</b> width doorframe • larghezza telaio anta • largeur du cadre de porte	380 mm
<b>Türrahmenhöhe</b> height doorframe • altezza telaio anta • hauteur du cadre de porte	570 mm
<b>Breite</b> width • larghezza • largeur	409 mm
<b>Tiefe</b> depth • profondità • profondeur	409 mm
<b>Höhe</b> height • altezza • hauteur	1088-1288 mm
<b>Gewicht</b> weight • peso • poids	72 kg
<b>Nennwärmeleistung lt. EN 13229</b> nominal heat output according to EN • resa nominale secondo norme EN • puissance de chauffage selon EN	5 kW
<b>Energieeffizienzklasse</b> Energy efficiency class • classa di efficienza energetica • Classe d'efficacité énergétique	A +
<b>Rauchrohrabgang</b> flue pipe outlet • diametro uscita fumi • sortie de tuyau de fumées	Ø 150 mm
<b>Abgasmassenstrom</b> flue gas mass flow • flusso fumi • flux massique de gaz d'échappement	5,0 g/s
<b>Abgastemperatur</b> flue gas temperature • temperatura fumi • température de gaz d'échappement	273 °C
<b>Verbrennungsluftbedarf</b> Combustion air requirement • fabbisogno di aria cmburente • Quantité d'air de combustion requise	19,2 (m³/h)
<b>Mindestförderdruck</b> minimum feed pressure • depressione min. necessaria • pression de transport minimum	12 Pa
<b>Umluftquerschnitt ohne / mit metallischer Nachheizfläche</b> convection air cross section without/with metallic heat exchanger • sezione trasversale aria convettiva senza/con scambiatore di calore metallico • section arrivée d'air sans / avec surface de chauffe métallique	700 / 1100 cm²
<b>Dämmschichtdicken Promasil 950 KS (Boden / Seite / hinten / Decke*)</b> insulation thickness Promasil 950 KS (floor / sides / rear / ceiling*) • spessore isolante Promasil 950 KS - silicato di calcio (inferiore / laterale / posteriore / superiore*) • épaisseurs d'isolant Promasil 950 KS (sol / côté / arrière / en haut*)	0 / 90 / 90 / * mm
<b>Hypokauste gemäß Fachregeln</b> Hypocausts in accordance with technical regulations • ipocausto secondo le norme specialistiche • Hypocauste conformément aux règles de l'art	ja • yes • si • oui
<b>Keramische Züge: Länge maximal</b> connection to ceramic flue heat exchangers: length max. • convogliamento in scambiatore ceramico: lungo massimo / refrattario • circulation d'air chaud dans canalisation céramique: longueur max.	3 m
<b>Klapptüre</b> hinged door • apertura a battente • porte ouverture latérale Anschlag von links auf rechts wechselbar • door rabbet can be exchanged from left to right • huisserie de la porte peut être mise de gauche à droite	✓
<b>Doppelscheibe</b> double glass • doppio vetro • double vitrage	✗

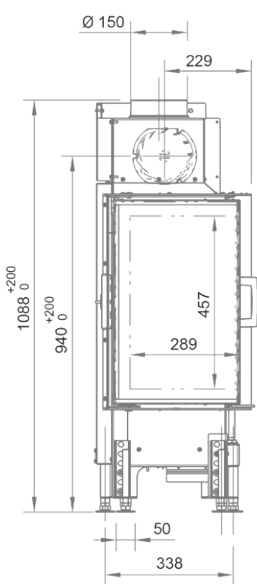
38x38x57K 2.0 - Art. no. 360147



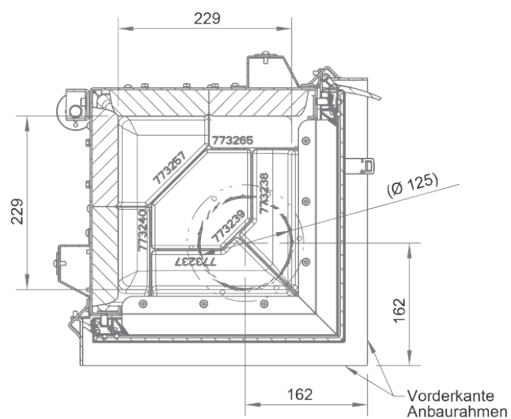
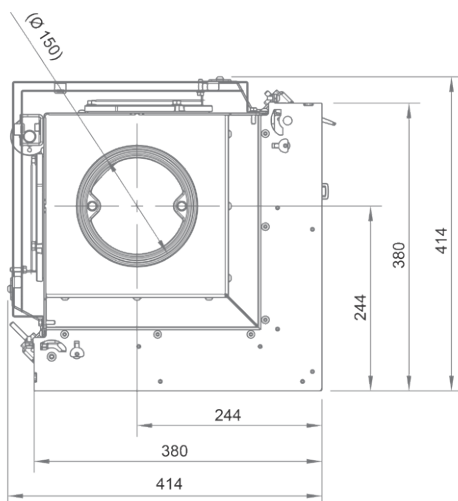
Maßstab 1:20



\* laut landesüblicher Installationsnormen • specification concerning fire prevention and thermal insulation  
• in ottemperanza con le normative locali vigenti • selon les normes d'installation régionales en vigueur



Maßstab 1:10



**570 ECKE 90° RECHTS**  
 corner 90° right / angolo 90° destra / angle 90° à droite





# 55x55x..K 3.0

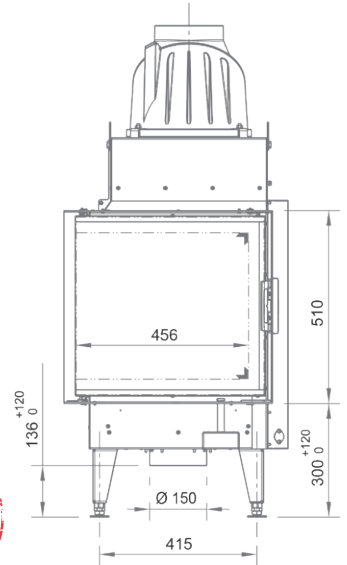
## TECHNISCHE DATEN • technical data • dati tecnici • caractéristiques techniques

<b>Türrahmenbreite</b> width doorframe • larghezza telaio anta • largeur du cadre de porte	550 mm
<b>Türrahmenhöhe</b> height doorframe • altezza telaio anta • hauteur du cadre de porte	510 / 570 mm
<b>Breite</b> width • larghezza • largeur	591 mm
<b>Tiefe</b> depth • profondità • profondeur	591 mm
<b>Höhe</b> height • altezza • hauteur	1299-1419 / 1359-1479 mm
<b>Gewicht</b> weight • peso • poids	105 / 109 kg
<b>Nennwärmeleistung lt. EN 13229</b> nominal heat output according to EN • resa nominale secondo norme EN • puissance de chauffage selon EN	11,3 / 13 kW
<b>Energieeffizienzklasse</b> Energy efficiency class • classa di efficienza energetica • Classe d'efficacité énergétique	A
<b>Rauchrohrabgang</b> flue pipe outlet • diametro uscita fumi • sortie de tuyau de fumées	Ø 180 mm
<b>Abgasmassenstrom</b> flue gas mass flow • flusso fumi • flux massique de gaz d'échappement	11,5 / 12,1 g/s
<b>Abgastemperatur</b> flue gas temperature • temperatura fumi • température de gaz d'échappement	295 / 298 °C
<b>Verbrennungsluftbedarf</b> Combustion air requirement • fabbisogno di aria cmburente • Quantité d'air de combustion requise	43,4 / 49,9 [m³/h]
<b>Mindestförderdruck</b> minimum feed pressure • depressione min. necessaria • pression de transport minimum	12 Pa
<b>Umluftquerschnitt ohne / mit metallischer Nachheizfläche</b> convection air cross section without/with metallic heat exchanger • sezione trasversale aria convettiva senza/con scambiatore di calore metallico • section arrivée d'air sans / avec surface de chauffe métallique	700 / 1100 cm²
<b>Dämmschichtdicken Promasil 950 KS (Boden / Seite / hinten / Decke*)</b> insulation thickness Promasil 950 KS (floor / sides / rear / ceiling*) • spessore isolante Promasil 950 KS - silicato di calcio (inferiore / laterale / posteriore / superiore*) • épaisseurs d'isolant Promasil 950 KS (sol / côté / arrière / en haut*)	0 / 100 / 100 / * mm
<b>Hypokauste gemäß Fachregeln</b> Hypocausts in accordance with technical regulations • ipocausto secondo le norme specialistiche • Hypocauste conformément aux règles de l'art	ja • yes • si • oui
<b>Keramische Züge: Länge maximal</b> connection to ceramic flue heat exchangers: length max. • convogliamento in scambiatore ceramico: lungo massimo / refrattario • circulation d'air chaud dans canalisation céramique: longueur max.	4 m
<b>Klapptüre</b> hinged door • apertura a battente • porte ouverture latérale Anschlag von links auf rechts wechselbar • door rabbet can be exchanged from left to right • huisserie de la porte peut être mise de gauche à droite	✔
<b>Doppelscheibe</b> double glass • doppio vetro • double vitrage	✘

55x55x51K 3.0 - Art. no. 360219



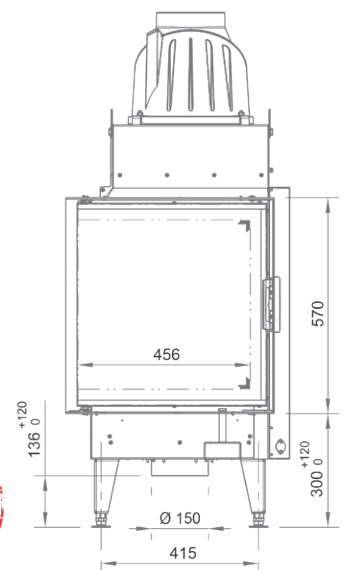
Maßstab 1:20



55x55x57K 3.0 - Art. no. 360220



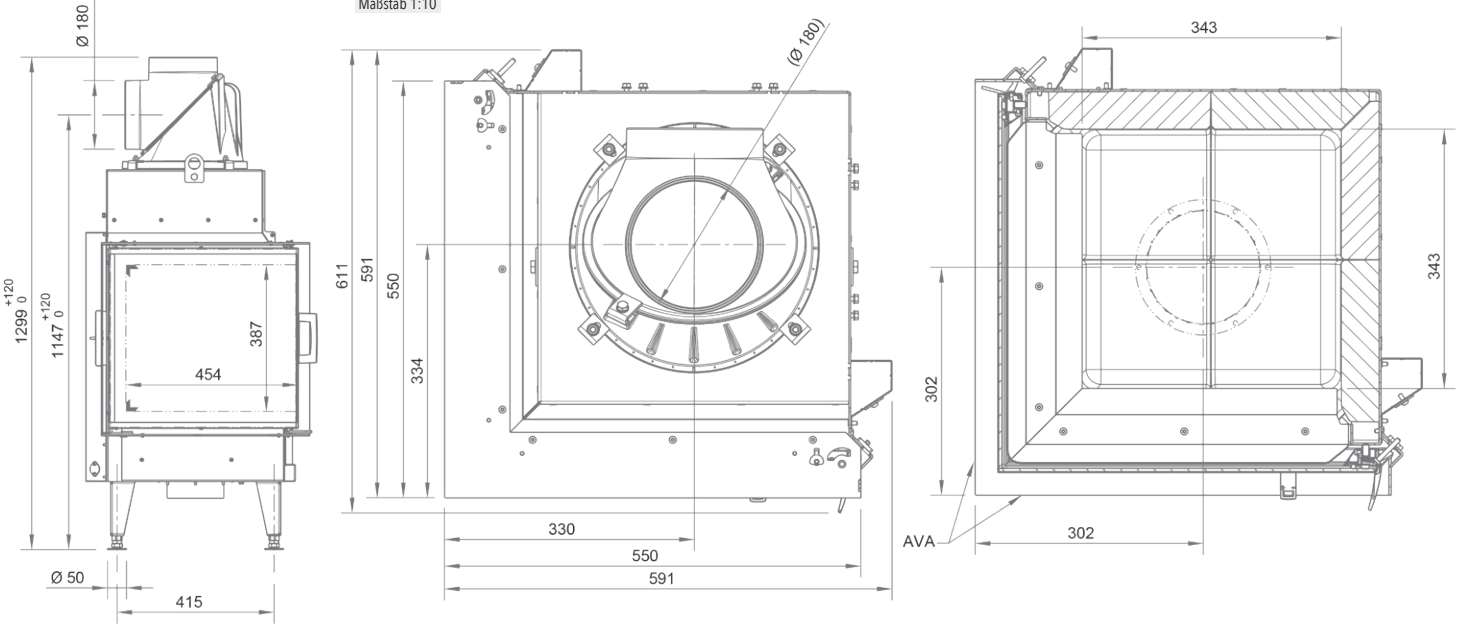
Maßstab 1:20



\* laut landesüblicher Installationsnormen • specification concerning fire prevention and thermal insulation  
• in ottemperanza con le normative locali vigenti • selon les normes d'installation régionales en vigueur

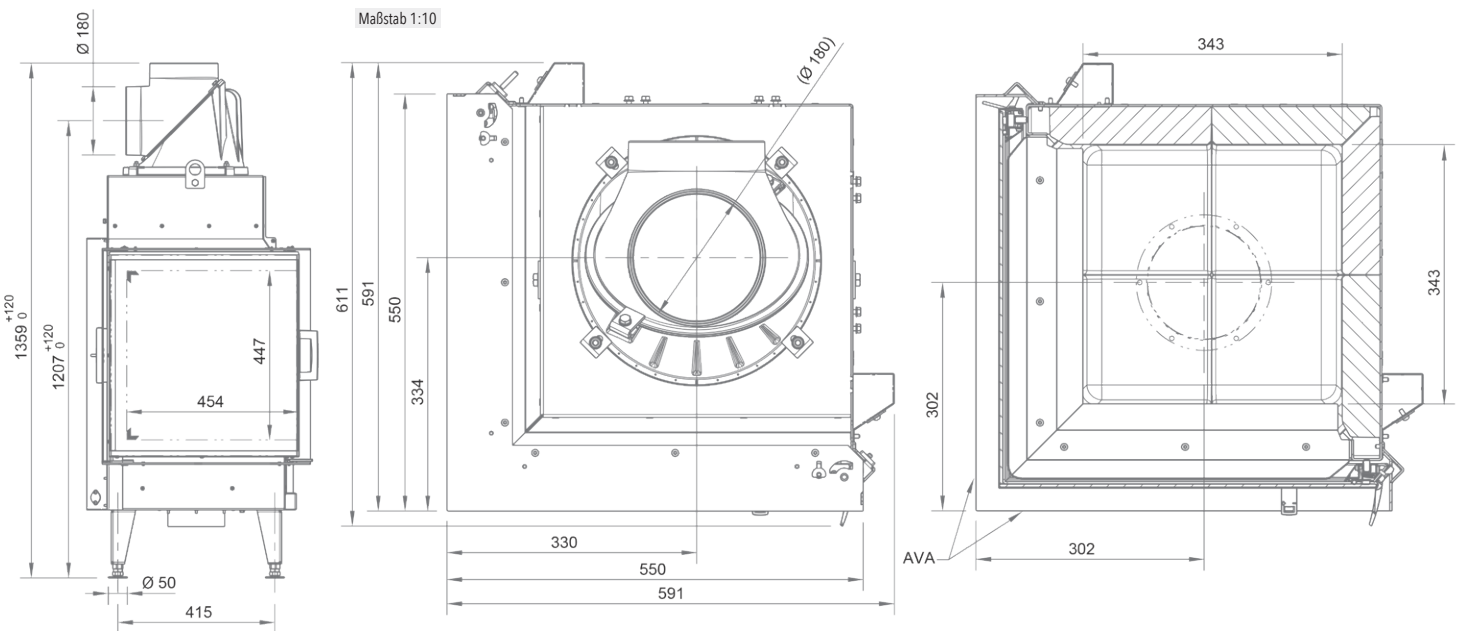
**510 ECKE 90°**  
corner 90° / angolo 90° / angle 90°

Maßstab 1:10



**570 ECKE 90°**  
corner 90° / angolo 90° / angle 90°

Maßstab 1:10

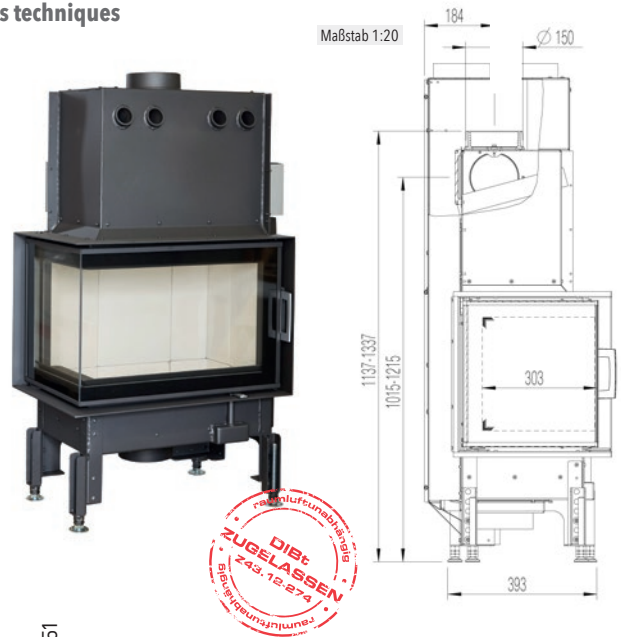




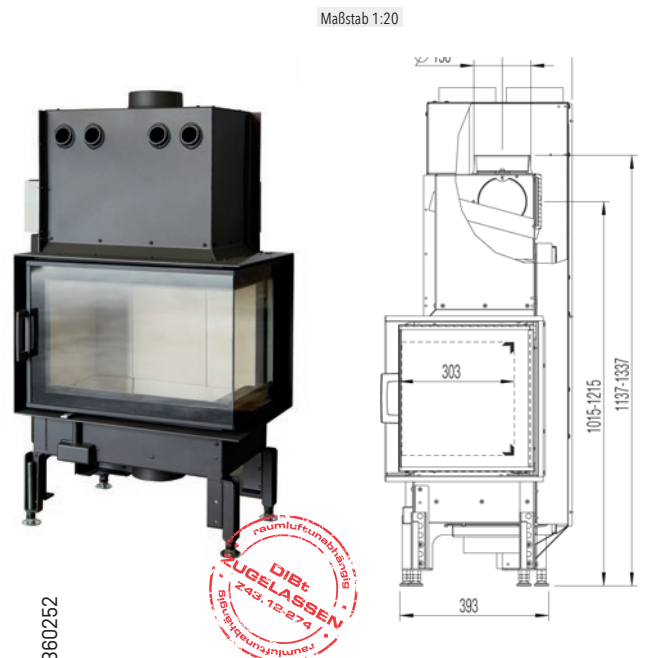
# 63x40x42K 2.0

## TECHNISCHE DATEN • technical data • dati tecnici • caractéristiques techniques

<b>Türrahmenbreite</b> width doorframe • larghezza telaio anta • largeur du cadre de porte	630 mm
<b>Türrahmenhöhe</b> height doorframe • altezza telaio anta • hauteur du cadre de porte	420 mm
<b>Breite</b> width • larghezza • largeur	675 mm
<b>Tiefe</b> depth • profondità • profondeur	445 mm
<b>Höhe</b> height • altezza • hauteur	1137-1337 mm
<b>Gewicht</b> weight • peso • poids	126 kg
<b>Nennwärmeleistung lt. EN 13229</b> nominal heat output according to EN • resa nominale secondo norme EN • puissance de chauffage selon EN	8 kW
<b>Energieeffizienzklasse</b> Energy efficiency class • classa di efficienza energetica • Classe d'efficacité énergétique	A +
<b>Rauchrohrabgang</b> flue pipe outlet • diametro uscita fumi • sortie de tuyau de fumées	Ø 150 mm
<b>Abgasmassenstrom</b> flue gas mass flow • flusso fumi • flux massique de gaz d'échappement	7,65 g/s
<b>Abgastemperatur</b> flue gas temperature • temperatura fumi • température de gaz d'échappement	230 °C
<b>Verbrennungsluftbedarf</b> Combustion air requirement • fabbisogno di aria cmburente • Quantité d'air de combustion requise	30,7 (m³/h)
<b>Mindestförderdruck</b> minimum feed pressure • depressione min. necessaria • pression de transport minimum	10 Pa
<b>Umluftquerschnitt ohne / mit metallischer Nachheizfläche</b> convection air cross section without/with metallic heat exchanger • sezione trasversale aria convettiva senza/con scambiatore di calore metallico • section arrivée d'air sans / avec surface de chauffe métallique	700 / 1300 cm²
<b>Dämmschichtdicken Promasil 950 KS (Boden / Seite / hinten / Decke*)</b> 0 / 100 / 120 / 120 mm insulation thickness Promasil 950 KS (floor / sides / rear / ceiling*) • spessore isolante Promasil 950 KS - silicato di calcio (inferiore / laterale / posteriore / superiore*) • épaisseurs d'isolant Promasil 950 KS (sol / côté / arrière / en haut*)	
<b>Hypokauste gemäß Fachregeln</b> Hypocausts in accordance with technical regulations • ipocausto secondo le norme specialistiche • Hypocauste conformément aux règles de l'art	ja • yes • si • oui
<b>Keramische Züge: Länge maximal</b> connection to ceramic flue heat exchangers: length max. • convogliamento in scambiatore ceramico: lungo massimo / refrattario • circulation d'air chaud dans canalisation céramique: longeur max.	4 m
<b>Klapptüre</b> hinged door • apertura a battente • porte ouverture latérale Anschlag von links auf rechts wechselbar • door rabbet can be exchanged from left to right • huisserie de la porte peut être mise de gauche à droite	✔
<b>Doppelscheibe</b> double glass • doppio vetro • double vitrage	✘



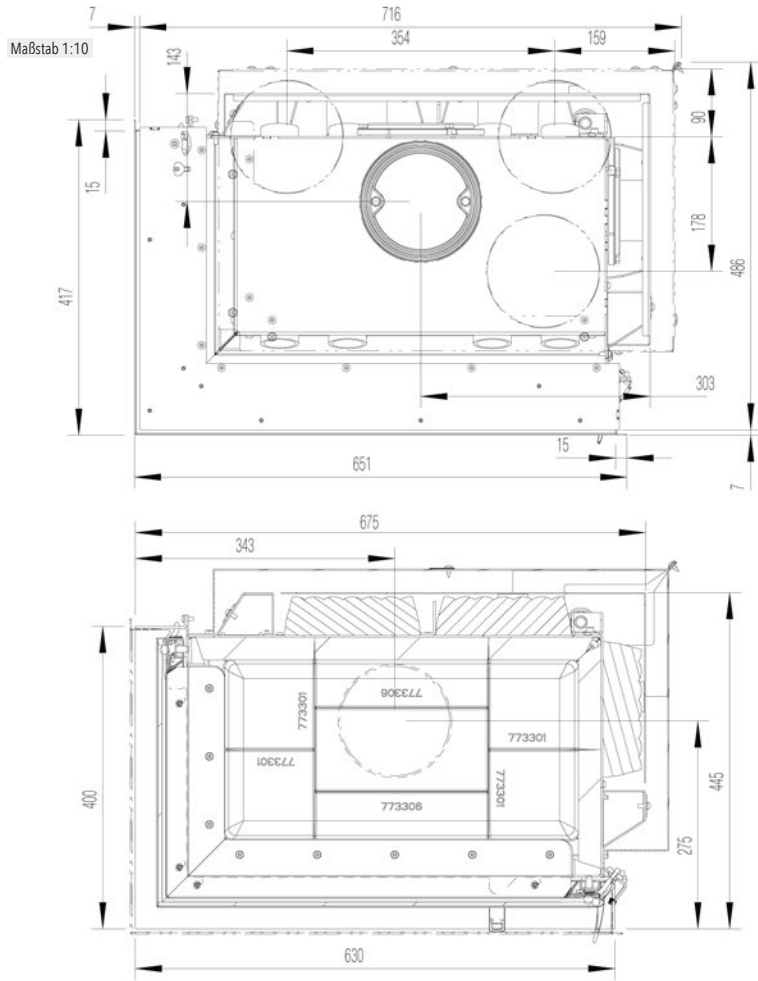
63x40x42K 2.0 links - Art. no. 360251



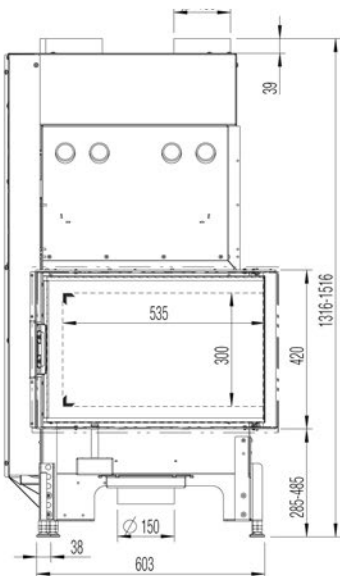
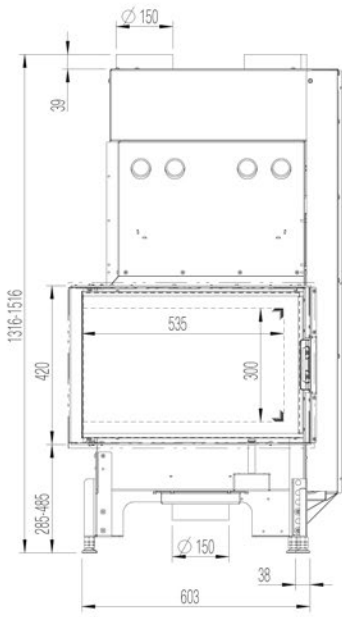
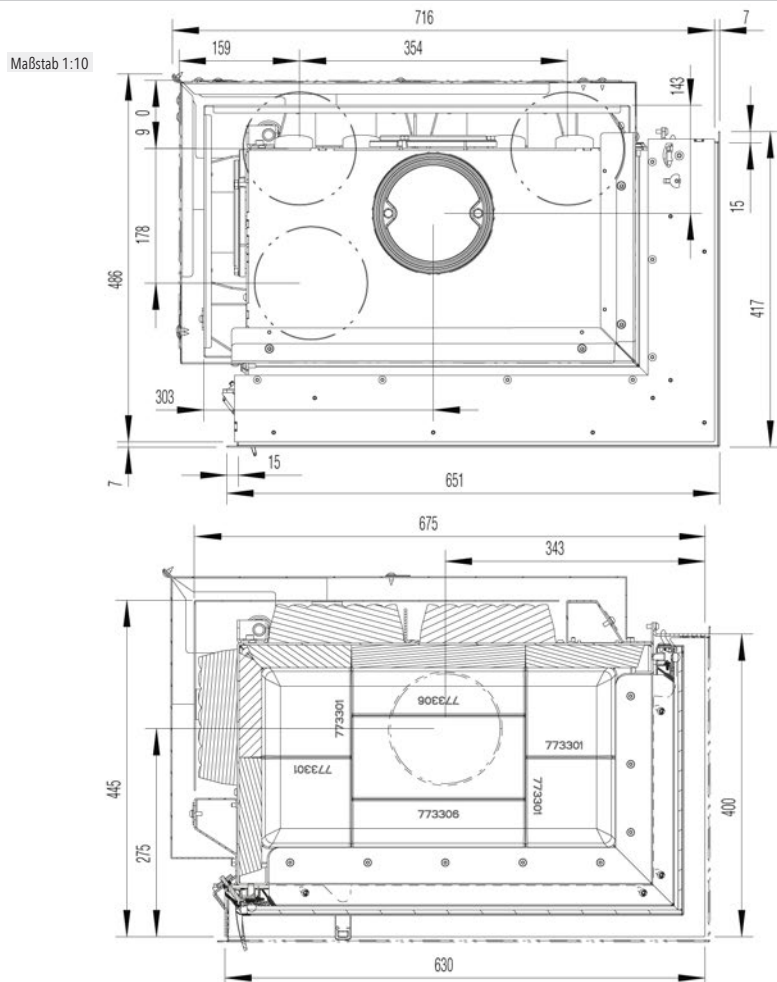
63x40x42K 2.0 rechts - Art. no. 360252

\* laut landesüblicher Installationsnormen • specification concerning fire prevention and thermal insulation  
• in ottemperanza con le normative locali vigenti • selon les normes d'installation régionales en vigueur

**420 ECKE 90° LINKS**  
 corner 90° left / angolo 90° sinistral / angle 90° à gauche



**420 ECKE 90° RECHTS**  
 corner 90° right / angolo 90° destra / angle 90° à droite





# 63x40x42S 2.0

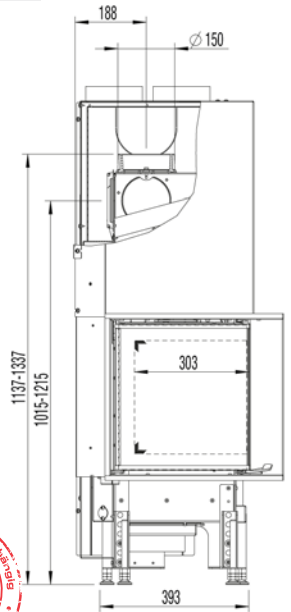
## TECHNISCHE DATEN • technical data • dati tecnici • caractéristiques techniques

<b>Türrahmenbreite</b> width doorframe • larghezza telaio anta • largeur du cadre de porte	630 mm
<b>Türrahmenhöhe</b> height doorframe • altezza telaio anta • hauteur du cadre de porte	420 mm
<b>Breite</b> width • larghezza • largeur	720 mm
<b>Tiefe</b> depth • profondità • profondeur	490 mm
<b>Höhe</b> height • altezza • hauteur	1137-1337 mm
<b>Gewicht</b> weight • peso • poids	169 kg
<b>Nennwärmeleistung lt. EN 13229</b> nominal heat output according to EN • resa nominale secondo norme EN • puissance de chauffage selon EN	8 kW
<b>Energieeffizienzklasse</b> Energy efficiency class • classa di efficienza energetica • Classe d'efficacité énergétique	A +
<b>Rauchrohrabgang</b> flue pipe outlet • diametro uscita fumi • sortie de tuyau de fumées	Ø 150 mm
<b>Abgasmassenstrom</b> flue gas mass flow • flusso fumi • flux massique de gaz d'échappement	7,65 g/s
<b>Abgastemperatur</b> flue gas temperature • temperatura fumi • température de gaz d'échappement	230 °C
<b>Verbrennungsluftbedarf</b> Combustion air requirement • fabbisogno di aria cmburente • Quantité d'air de combustion requise	30,7 (m³/h)
<b>Mindestförderdruck</b> minimum feed pressure • depressione min. necessaria • pression de transport minimum	10 Pa
<b>Umluftquerschnitt ohne / mit metallischer Nachheizfläche</b> convection air cross section without/with metallic heat exchanger • sezione trasversale aria convettiva senza/con scambiatore di calore metallico • section arrivée d'air sans / avec surface de chauffe métallique	700 / 1300 cm²
<b>Dämmschichtdicken Promasil 950 KS (Boden / Seite / hinten / Decke*)</b> 0 / 100 / 120 / 120 mm insulation thickness Promasil 950 KS (floor / sides / rear / ceiling*) • spessore isolante Promasil 950 KS - silicato di calcio (inferiore / laterale / posteriore / superiore*) • épaisseurs d'isolant Promasil 950 KS (sol / côté / arrière / en haut*)	
<b>Hypokauste gemäß Fachregeln **)</b> Hypocausts in accordance with technical regulations • ipocausto secondo le norme specialistiche • Hypocauste conformément aux règles de l'art	ja • yes • si • oui
<b>Keramische Züge: Länge maximal</b> connection to ceramic flue heat exchangers: length max. • convogliamento in scambiatore ceramico: lungo massimo / refrattario • circulation d'air chaud dans canalisation céramique: longueur max.	4
<b>Schiebetüre</b> • sliding door • apertura a scomparsa • porte coulissante	✓
<b>Doppelscheibe</b> double glass • doppio vetro • double vitrage	✗



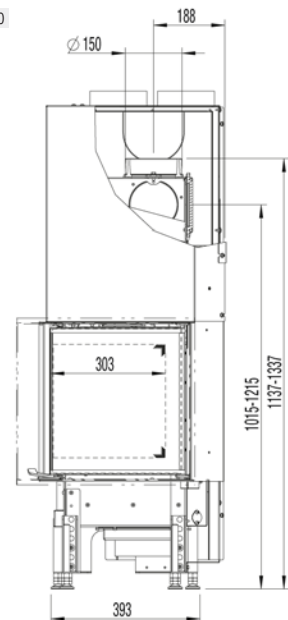
63x40x42S 2.0 links - Art. no. 360253

Maßstab 1:20



63x40x42S 2.0 rechts - Art. no. 360254

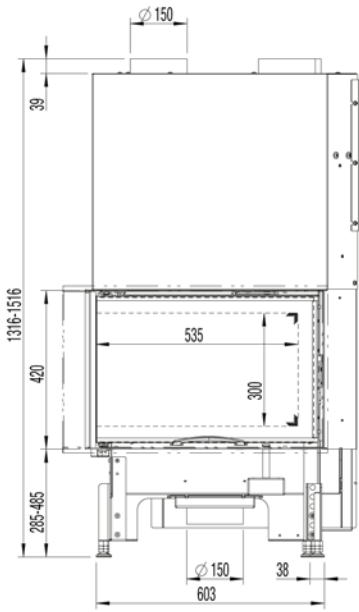
Maßstab 1:20



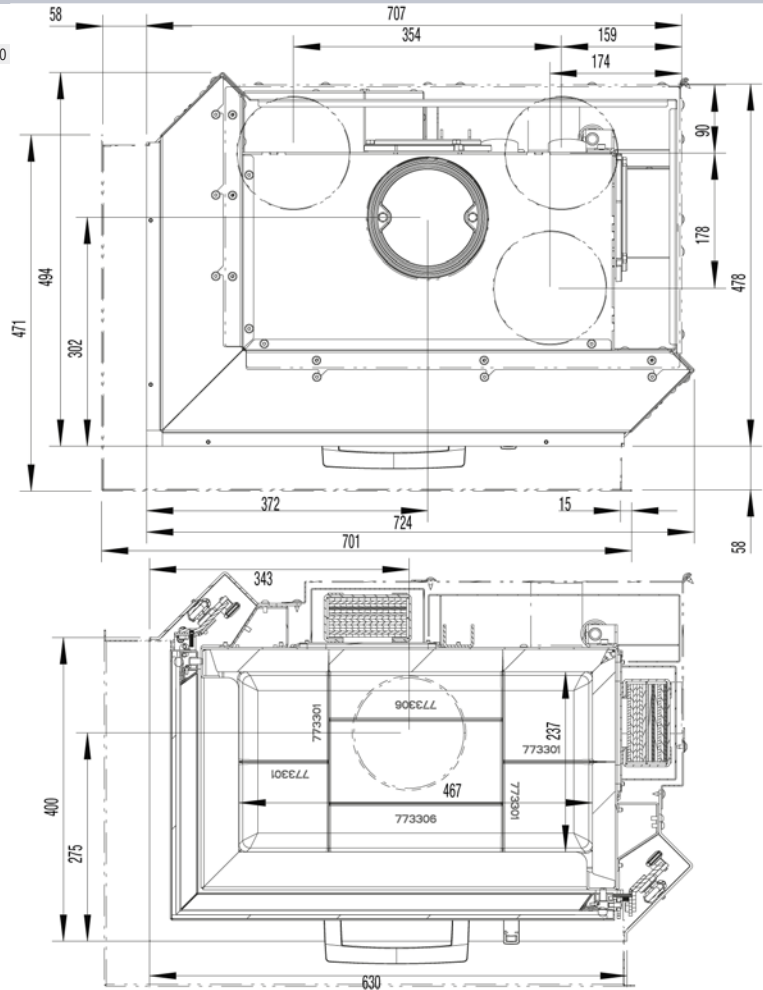
\* laut landesüblicher Installationsnormen • specification concerning fire prevention and thermal insulation  
• in ottemperanza con le normative locali vigenti • selon les normes d'installation régionales en vigueur

\*\* Designrahmen massiv bedingt geeignet • Design frame solid conditionally suitable  
• Telaio di design massiccio adattabile • Cadre design massif conditionnellement adapté



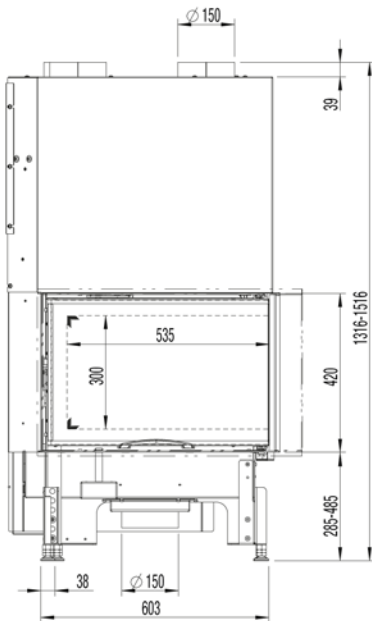


Maßstab 1:10

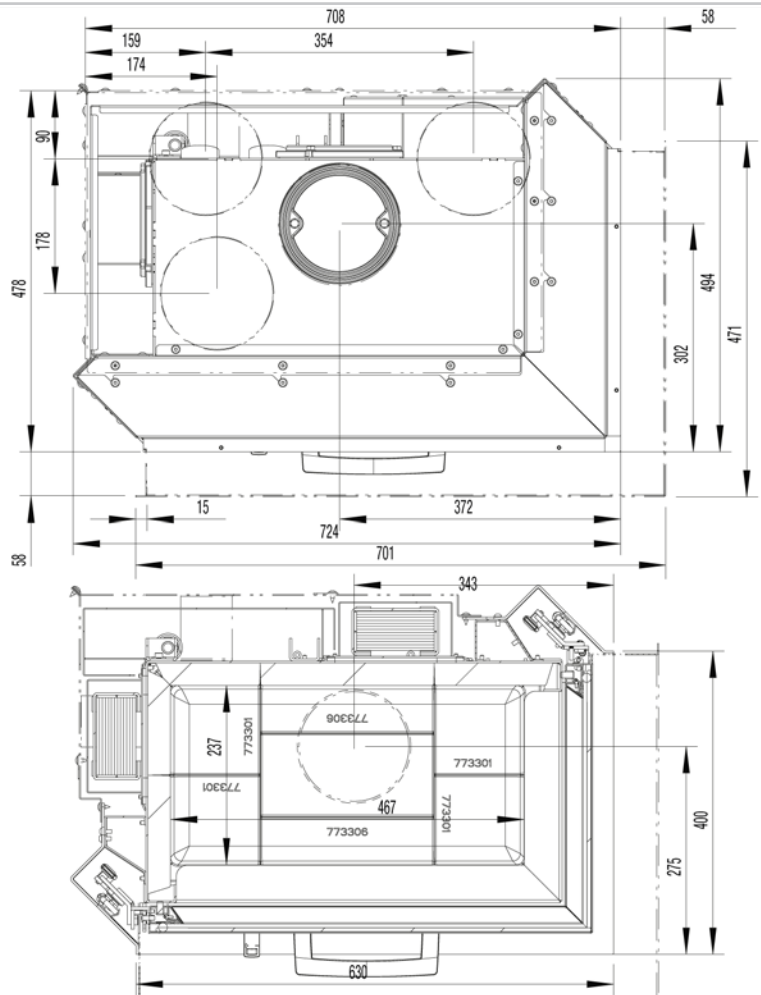


## 420 ECKE 90° LINKS

corner 90° left / angolo 90° sinistral / angle 90° à gauche



Maßstab 1:10



## 420 ECKE 90° RECHTS

corner 90° right / angolo 90° destra / angle 90° à droite



# 63x40x51S 2.0

## TECHNISCHE DATEN • technical data • dati tecnici • caractéristiques techniques

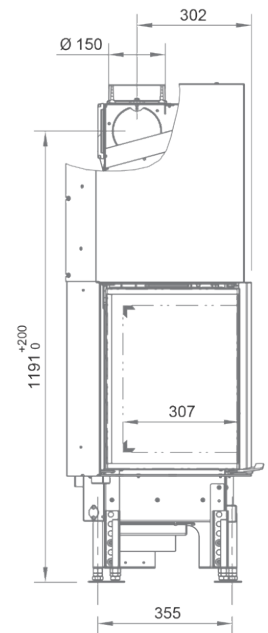
<b>Türrahmenbreite</b> width doorframe • larghezza telaio anta • largeur du cadre de porte	630 mm
<b>Türrahmenhöhe</b> height doorframe • altezza telaio anta • hauteur du cadre de porte	510 mm
<b>Breite</b> width • larghezza • largeur	720 mm
<b>Tiefe</b> depth • profondità • profondeur	490 mm
<b>Höhe</b> height • altezza • hauteur	1316-1516 mm
<b>Gewicht</b> weight • peso • poids	185 kg
<b>Nennwärmeleistung lt. EN 13229</b> nominal heat output according to EN • resa nominale secondo norme EN • puissance de chauffage selon EN	12 kW
<b>Energieeffizienzklasse</b> Energy efficiency class • classe di efficienza energetica • Classe d'efficacité énergétique	A +
<b>Rauchrohrabgang</b> flue pipe outlet • diametro uscita fumi • sortie de tuyau de fumées	Ø 150 mm
<b>Abgasmassenstrom</b> flue gas mass flow • flusso fumi • flux massique de gaz d'échappement	12 g/s
<b>Abgastemperatur</b> flue gas temperature • temperatura fumi • température de gaz d'échappement	283 °C
<b>Verbrennungsluftbedarf</b> Combustion air requirement • fabbisogno di aria cmburente • Quantité d'air de combustion requise	46,1 (m³/h)
<b>Mindestförderdruck</b> minimum feed pressure • depressione min. necessaria • pression de transport minimum	12 Pa
<b>Umluftquerschnitt ohne / mit metallischer Nachheizfläche</b> convection air cross section without/with metallic heat exchanger • sezione trasversale aria convettiva senza/con scambiatore di calore metallico • section arrivée d'air sans / avec surface de chauffe métallique	744 / 1300 cm²
<b>Dämmschichtdicken Promasil 950 KS (Boden / Seite / hinten / Decke*)</b> insulation thickness Promasil 950 KS (floor / sides / rear / ceiling*) • spessore isolante Promasil 950 KS - silicato di calcio (inferiore / laterale / posteriore / superiore*) • épaisseurs d'isolant Promasil 950 KS (sol / côté / arrière / en haut*)	0 / 100 / 120 / 120 mm
<b>Hypokauste gemäß Fachregeln **)</b> Hypocausts in accordance with technical regulations • ipocausto secondo le norme specialistiche • Hypocauste conformément aux règles de l'art	ja • yes • si • oui
<b>Keramische Züge: Länge maximal</b> connection to ceramic flue heat exchangers: length max. • convogliamento in scambiatore ceramico: lungo massimo / refrattario • circulation d'air chaud dans canalisation céramique: longueur max.	4 m
<b>Schiebetüre</b> • sliding door • apertura a scomparsa • porte coulissante	✓
<b>Doppelscheibe</b> double glass • doppio vetro • double vitrage	✗



63x40x51S 2.0 links - Art. no. 360156



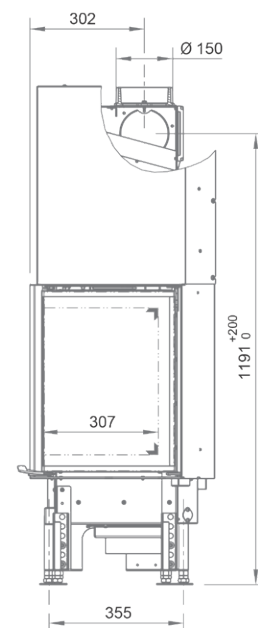
Maßstab 1:20



63x40x51S 2.0 rechts - Art. no. 360157



Maßstab 1:20

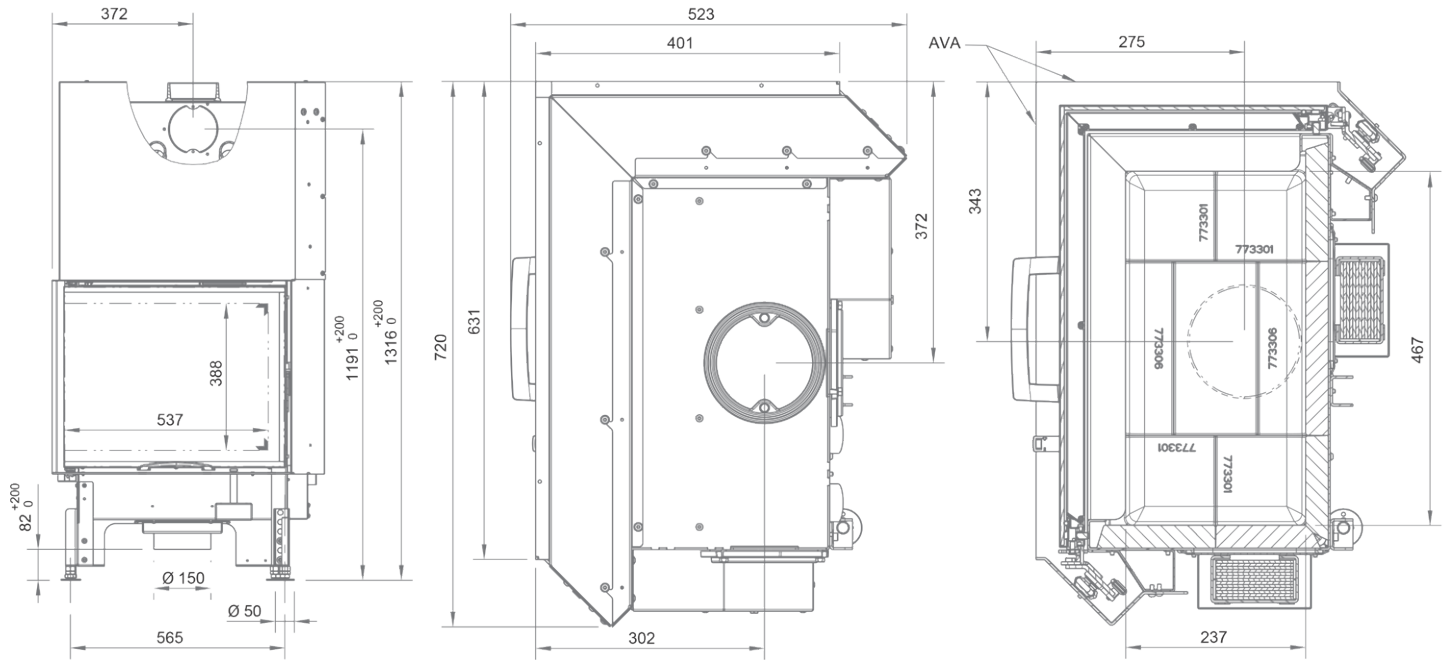


\* laut landesüblicher Installationsnormen • specification concerning fire prevention and thermal insulation in ottemperanza con le normative locali vigenti • selon les normes d'installation régionales en vigueur

\*\*Designrahmen massiv bedingt geeignet • Design frame solid conditionally suitable  
• Telaio di design massiccio adattabile • Cadre design massif conditionnellement adapté

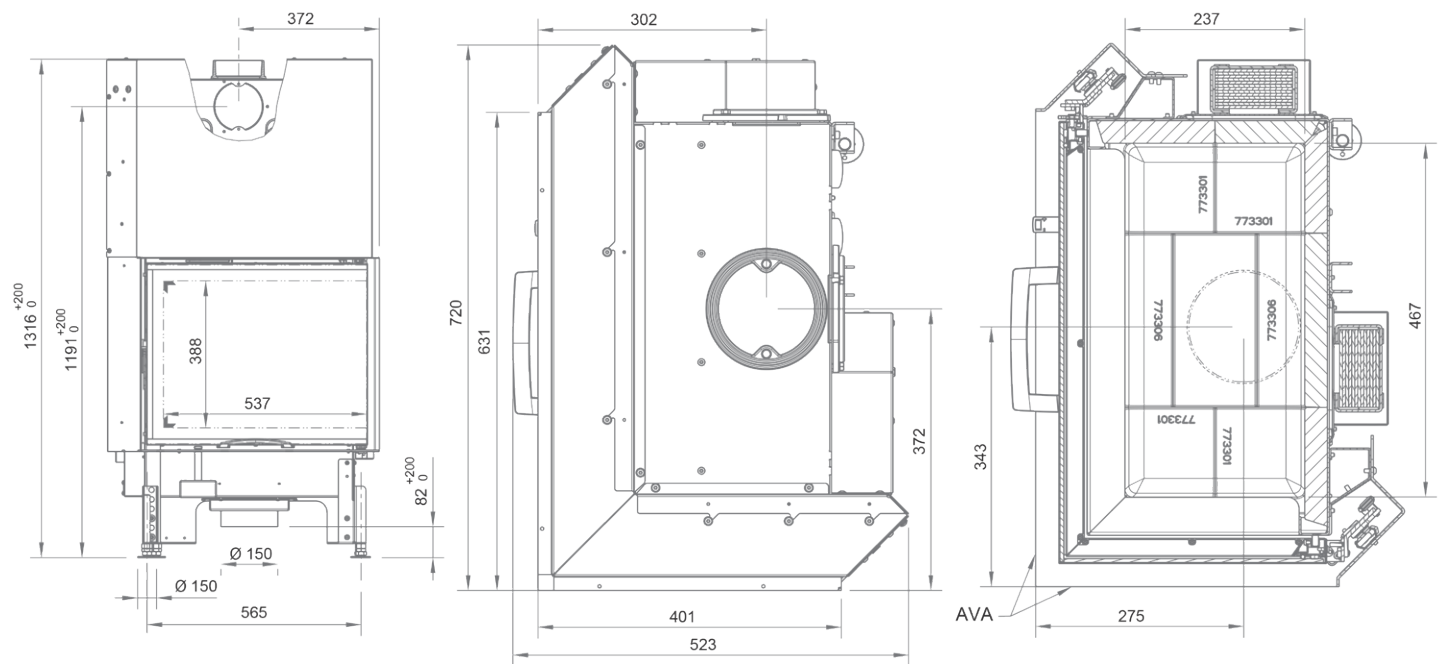
**510 ECKE 90° LINKS**  
 corner 90° left / angolo 90° sinistral / angle 90° à gauche

Maßstab 1:10



**510 ECKE 90° RECHTS**  
 corner 90° right / angolo 90° destra / angle 90° à droite

Maßstab 1:10





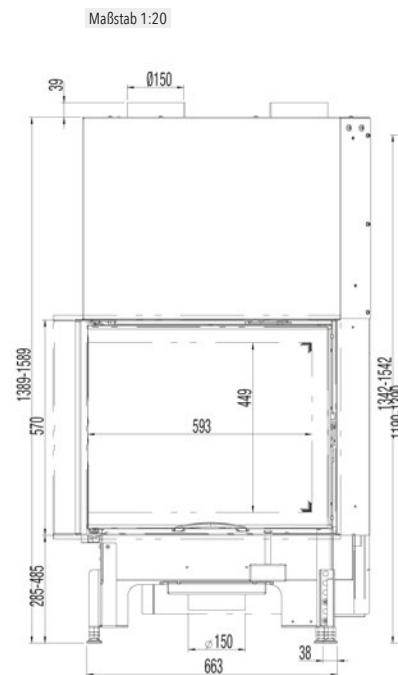
# 69x49x57S 2.0

## TECHNISCHE DATEN • technical data • dati tecnici • caractéristiques techniques

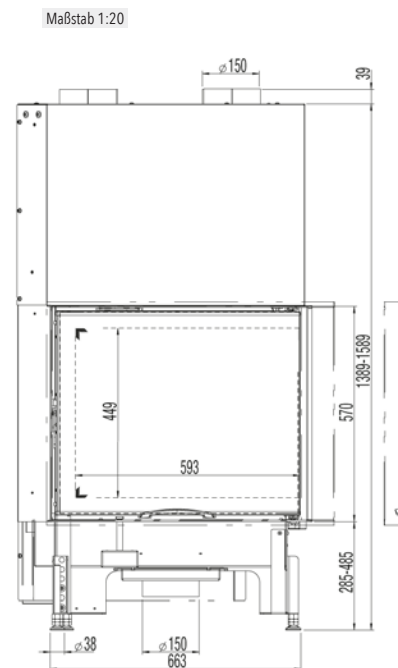
<b>Türrahmenbreite</b> width doorframe • larghezza telaio anta • largeur du cadre de porte	690 mm
<b>Türrahmenhöhe</b> height doorframe • altezza telaio anta • hauteur du cadre de porte	570 mm
<b>Breite</b> width • larghezza • largeur	780 mm
<b>Tiefe</b> depth • profondità • profondeur	580 mm
<b>Höhe</b> height • altezza • hauteur	1389-1589 mm
<b>Gewicht</b> weight • peso • poids	231 kg
<b>Nennwärmeleistung lt. EN 13229</b> nominal heat output according to EN • resa nominale secondo norme EN • puissance de chauffage selon EN	12 kW
<b>Energieeffizienzklasse</b> Energy efficiency class • classe di efficienza energetica • Classe d'efficacité énergétique	A +
<b>Rauchrohrabgang</b> flue pipe outlet • diametro uscita fumi • sortie de tuyau de fumées	Ø 180 mm
<b>Abgasmassenstrom</b> flue gas mass flow • flusso fumi • flux massique de gaz d'échappement	12,4 g/s
<b>Abgastemperatur</b> flue gas temperature • temperatura fumi • température de gaz d'échappement	260 °C
<b>Verbrennungsluftbedarf</b> Combustion air requirement • fabbisogno di aria cmburente • Quantité d'air de combustion requise	46,1 (m³/h)
<b>Mindestförderdruck</b> minimum feed pressure • depressione min. necessaria • pression de transport minimum	12 Pa
<b>Umluftquerschnitt ohne / mit metallischer Nachheizfläche</b> convection air cross section without/with metallic heat exchanger • sezione trasversale aria convettiva senza/con scambiatore di calore metallico • section arrivée d'air sans / avec surface de chauffe métallique	1230 / 1830 cm²
<b>Dämmschichtdicken Promasil 950 KS (Boden / Seite / hinten / Decke*)</b> insulation thickness Promasil 950 KS (floor / sides / rear / ceiling*) • spessore isolante Promasil 950 KS - silicato di calcio (inferiore / laterale / posteriore / superiore*) • épaisseurs d'isolant Promasil 950 KS (sol / côté / arrière / en haut*)	0 / 100 / 120 / * mm
<b>Hypokauste gemäß Fachregeln **)</b> Hypocausts in accordance with technical regulations • ipocausto secondo le norme specialistiche • Hypocauste conformément aux règles de l'art	ja • yes • si • oui
<b>Keramische Züge: Länge maximal</b> connection to ceramic flue heat exchangers: length max. • convogliamento in scambiatore ceramico: lungo massimo / refrattario • circulation d'air chaud dans canalisation céramique: longueur max.	4 m
<b>Schiebetüre</b> • sliding door • apertura a scomparsa • porte coulissante	✓
<b>Doppelscheibe</b> double glass • doppio vetro • double vitrage	✗



69x49x57S 2.0 links - Art. no. 360136



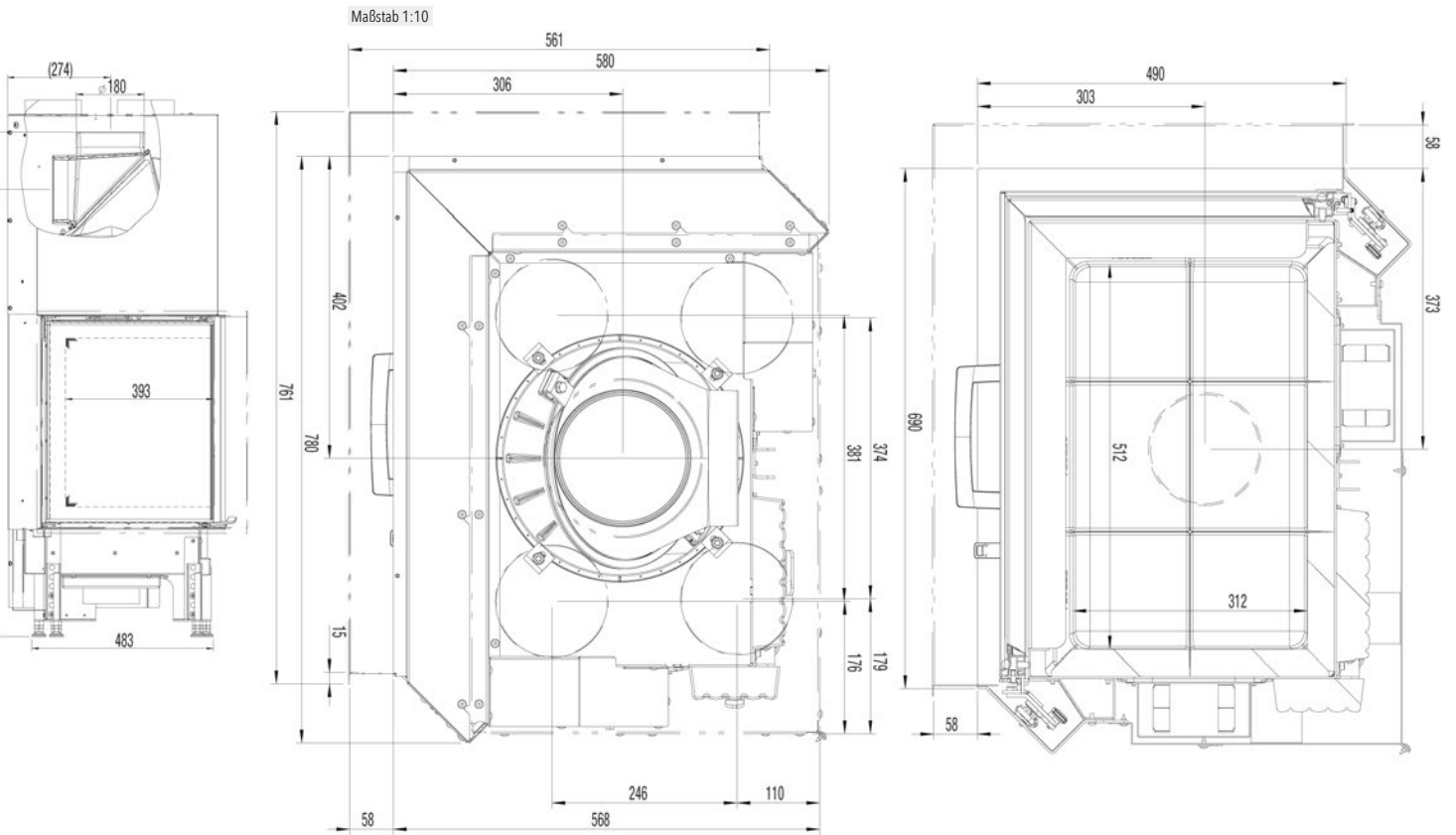
69x49x57S 2.0 rechts - Art. no. 360135



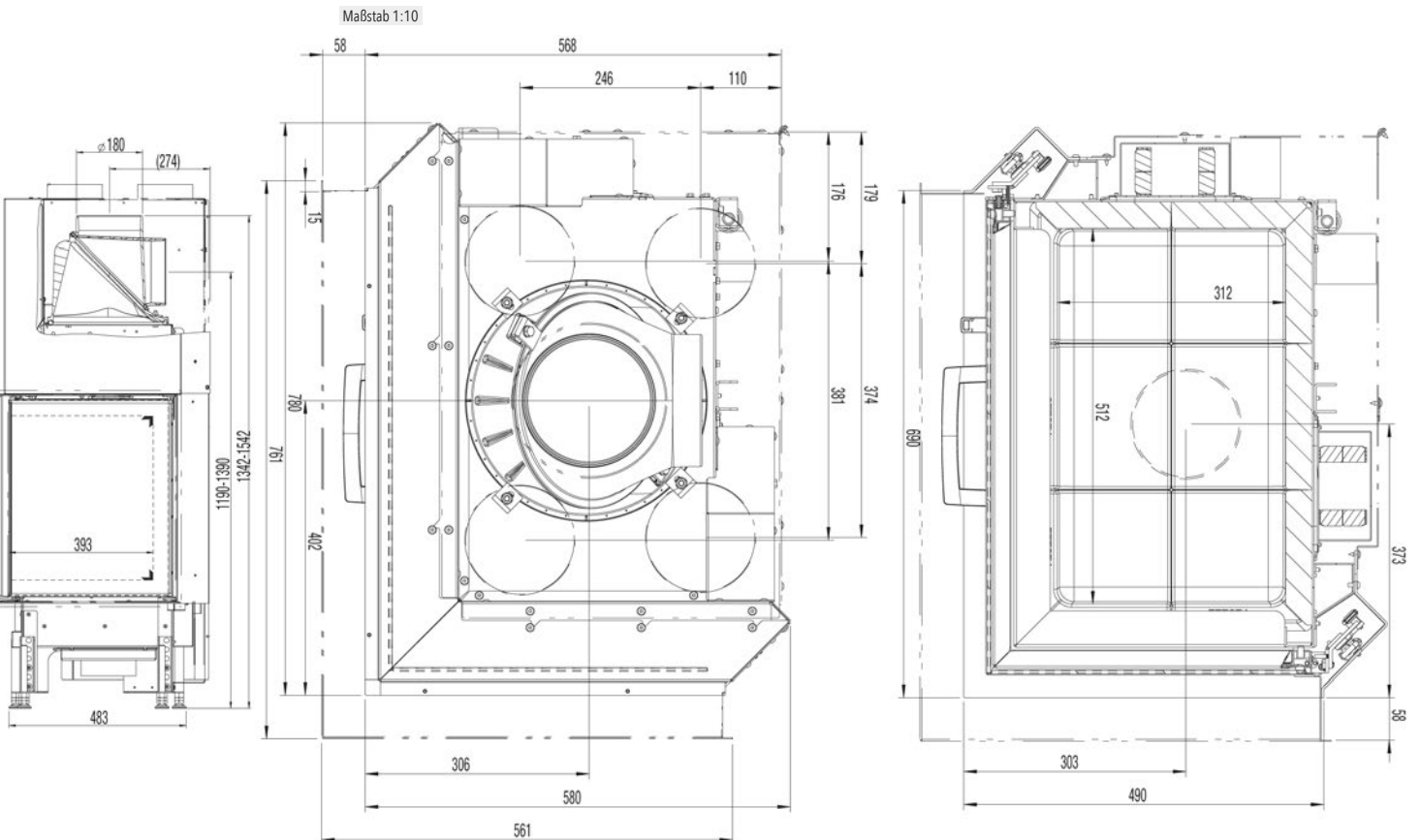
\* laut landesüblicher Installationsnormen • specification concerning fire prevention and thermal insulation  
• in ottemperanza con le normative locali vigenti • selon les normes d'installation régionales en vigueur

\*\*Designrahmen massiv bedingt geeignet • Design frame solid conditionally suitable  
• Telaio di design massiccio adattabile • Cadre design massif conditionnellement adapté

**570 ECKE 90° LINKS**  
 corner 90° left / angolo 90° sinistra / angle 90° à gauche



**570 ECKE 90° RECHTS**  
 corner 90° right / angolo 90° destra / angle 90° à droite







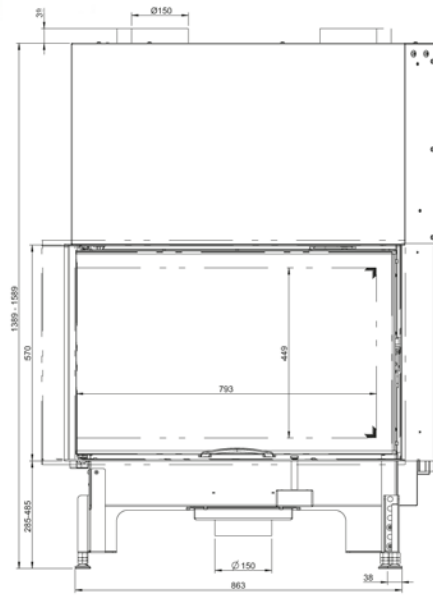
# 89x49x57S 2.0

## TECHNISCHE DATEN • technical data • dati tecnici • caractéristiques techniques

<b>Türrahmenbreite</b> width doorframe • larghezza telaio anta • largeur du cadre de porte	890 mm
<b>Türrahmenhöhe</b> height doorframe • altezza telaio anta • hauteur du cadre de porte	570 mm
<b>Breite</b> width • larghezza • largeur	977 mm
<b>Tiefe</b> depth • profondità • profondeur	568 mm
<b>Höhe</b> height • altezza • hauteur	1389-1589 mm
<b>Gewicht</b> weight • peso • poids	222 kg
<b>Nennwärmeleistung lt. EN 13229</b> nominal heat output according to EN • resa nominale secondo norme EN • puissance de chauffage selon EN	12 kW
<b>Energieeffizienzklasse</b> Energy efficiency class • classa di efficienza energetica • Classe d'efficacité énergétique	A +
<b>Rauchrohrabgang</b> flue pipe outlet • diametro uscita fumi • sortie de tuyau de fumées	Ø 180 mm
<b>Abgasmassenstrom</b> flue gas mass flow • flusso fumi • flux massique de gaz d'échappement	10,2 g/s
<b>Abgastemperatur</b> flue gas temperature • temperatura fumi • température de gaz d'échappement	307 °C
<b>Verbrennungsluftbedarf</b> Combustion air requirement • fabbisogno di aria cmburente • Quantité d'air de combustion requise	46,1 (m³/h)
<b>Mindestförderdruck</b> minimum feed pressure • depressione min. necessaria • pression de transport minimum	12 Pa
<b>Umluftquerschnitt ohne / mit metallischer Nachheizfläche</b> convection air cross section without/with metallic heat exchanger • sezione trasversale aria convettiva senza/con scambiatore di calore metallico • section arrivée d'air sans / avec surface de chauffe métallique	700 / 1300 cm²
<b>Dämmschichtdicken Promasil 950 KS (Boden / Seite / hinten / Decke*)</b> insulation thickness Promasil 950 KS (floor / sides / rear / ceiling*) • spessore isolante Promasil 950 KS - silicato di calcio (inferiore / laterale / posteriore / superiore*) • épaisseurs d'isolant Promasil 950 KS (sol / côté / arrière / en haut*)	30 / 120 / 100 / * mm
<b>Hypokauste gemäß Fachregeln **)</b> Hypocausts in accordance with technical regulations • ipocausto secondo le norme specialistiche • Hypocauste conformément aux règles de l'art	ja • yes • si • oui
<b>Keramische Züge: Länge maximal</b> connection to ceramic flue heat exchangers: length max. • convogliamento in scambiatore ceramico: lungo massimo / refrattario • circulation d'air chaud dans canalisation céramique: longeur max.	4 m
<b>Schiebetüre</b> • sliding door • apertura a scomparsa • porte coulissante	✓
<b>Doppelscheibe</b> double glass • doppio vetro • double vitrage	✗



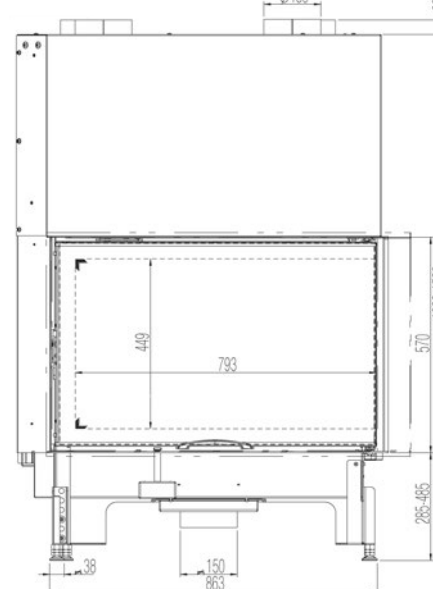
Maßstab 1:20



89x49x57S links - Art. no. 360134



Maßstab 1:20



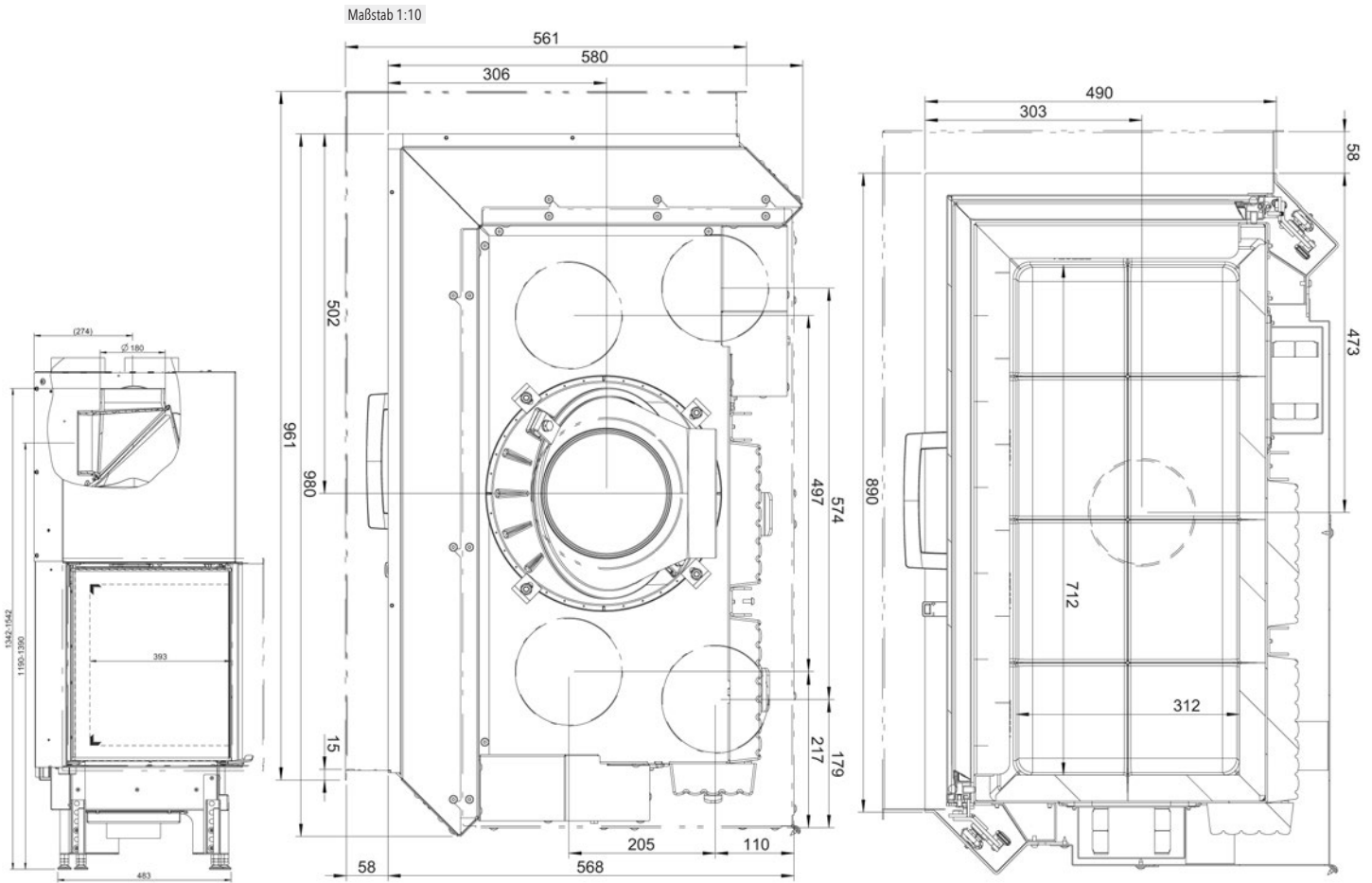
89x49x57S rechts - Art. no. 360133

\* laut landesüblicher Installationsnormen • specification concerning fire prevention and thermal insulation  
• in ottemperanza con le normative locali vigenti • selon les normes d'installation régionales en vigueur

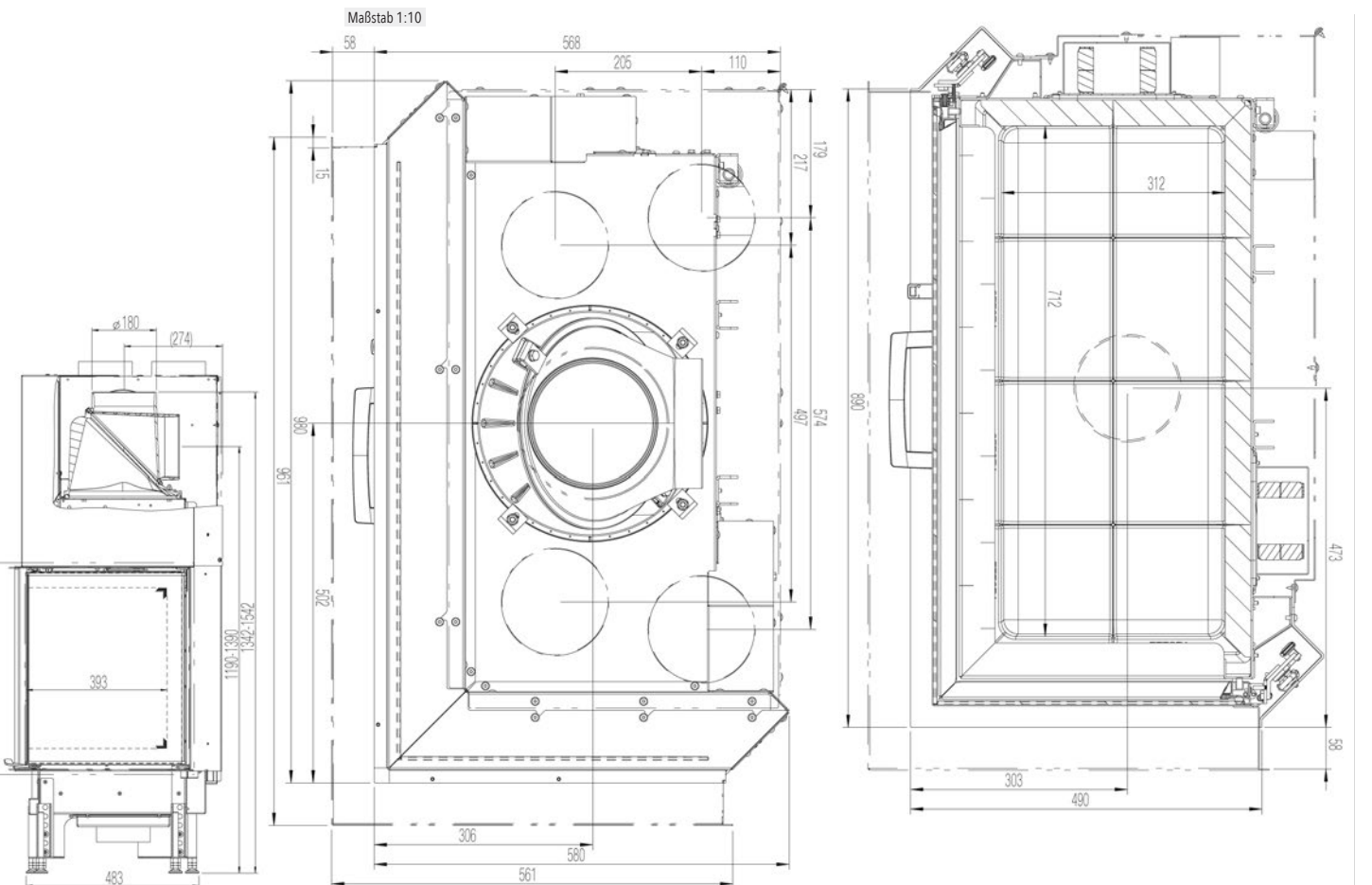
\*\* Designrahmen massiv bedingt geeignet • Design frame solid conditionally suitable  
• Telaio di design massiccio adattabile • Cadre design massif conditionnellement adapté



**89X49X57S ECKE 90° LINKS**  
 corner 90° left / angolo 90° sinistra / angle 90° à gauche



**89X49X57S ECKE 90° RECHTS**  
 corner 90° right / angolo 90° destra / angle 90° à droite





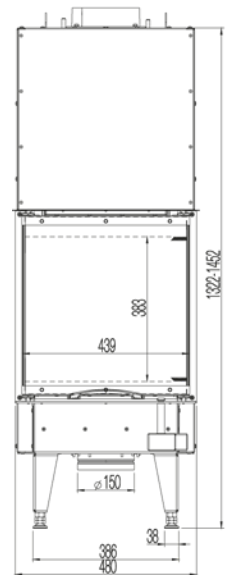
## TECHNISCHE DATEN • technical data • dati tecnici • caractéristiques techniques

<b>Türrahmenbreite</b> width doorframe • larghezza telaio anta • largeur du cadre de porte	480 mm
<b>Türrahmenhöhe</b> height doorframe • altezza telaio anta • hauteur du cadre de porte	510 mm
<b>Breite</b> width • larghezza • largeur	496 mm
<b>Tiefe</b> depth • profondità • profondeur	629 / 839 mm
<b>Höhe</b> height • altezza • hauteur	1376 - 1514 mm
<b>Gewicht</b> weight • peso • poids	202 / 254 kg
<b>Nennwärmeleistung lt. EN 13229</b> nominal heat output according to EN • resa nominale secondo norme EN • puissance de chauffage selon EN	10 / 15 kW
<b>Rauchrohrabgang</b> flue pipe outlet • diametro uscita fumi • sortie de tuyau de fumées	Ø 180 mm
<b>Abgasmassenstrom</b> flue gas mass flow • flusso fumi • flux massique de gaz d'échappement	11,96 / 17,32 g/s
<b>Abgastemperatur</b> flue gas temperature • temperatura fumi • température de gaz d'échappement	231 / 270 °C
<b>Verbrennungsluftbedarf</b> Combustion air requirement • fabbisogno di aria comburente • Quantité d'air de combustion requise	38,4 / 57,6 (m³/h)
<b>Mindestförderdruck</b> minimum feed pressure • depressione min. necessaria • pression de transport minimum	12 Pa
<b>Umluftquerschnitt ohne / mit metallischer Nachheizfläche</b> convection air cross section without/with metallic heat exchanger • sezione trasversale aria convettiva senza/con scambiatore di calore metallico • section arrivée d'air sans / avec surface de chauffe métallique	710 cm²
<b>Dämmschichtdicken Promasil 950 KS (Boden / Seite / hinten / Decke*)</b> insulation thickness Promasil 950 KS (floor / sides / rear / ceiling*) • spessore isolante Promasil 950 KS - silicato di calcio (inferiore / laterale / posteriore / superiore*) • épaisseurs d'isolant Promasil 950 KS (sol / côté / arrière / en haut*)	- / - / 60 / 120 mm
<b>Hypokauste gemäß Fachregeln **)</b> Hypocausts in accordance with technical regulations • ipocausto secondo le norme specialistiche • Hypocauste conformément aux règles de l'art	ja • yes • si • oui
<b>Keramische Züge: Länge maximal</b> connection to ceramic flue heat exchangers: length max. • convogliamento in scambiatore ceramico: lungo massimo / refrattario • circulation d'air chaud dans canalisation céramique: longueur max.	nein • no • no • non
<b>Schiebetüre</b> • sliding door • apertura a scomparsa • porte coulissante	✓
<b>Doppelscheibe</b> double glass • doppio vetro • double vitrage	✗

Maßstab 1:20



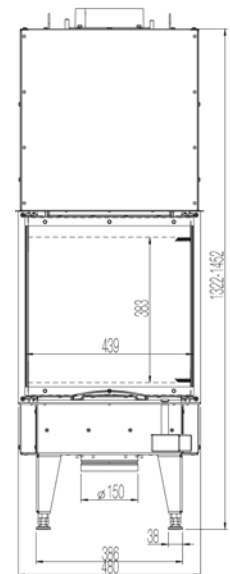
48x51x51 S3 2.0 - Art. no. 360144



Maßstab 1:20



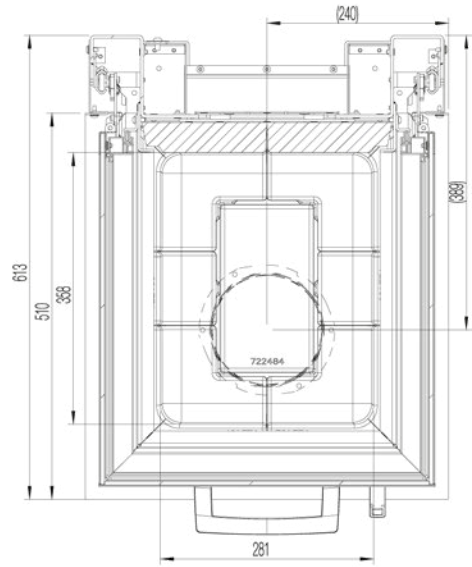
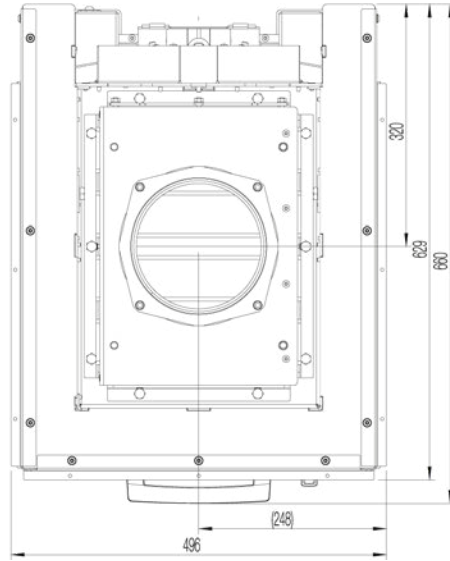
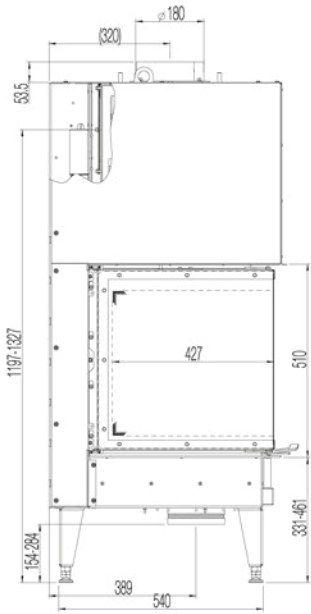
48x72x51 S3 2.0 - Art. no. 360146



\* laut landesüblicher Installationsnormen • specification concerning fire prevention and thermal insulation  
• in ottemperanza con le normative locali vigenti • selon les normes d'installation régionales en vigueur

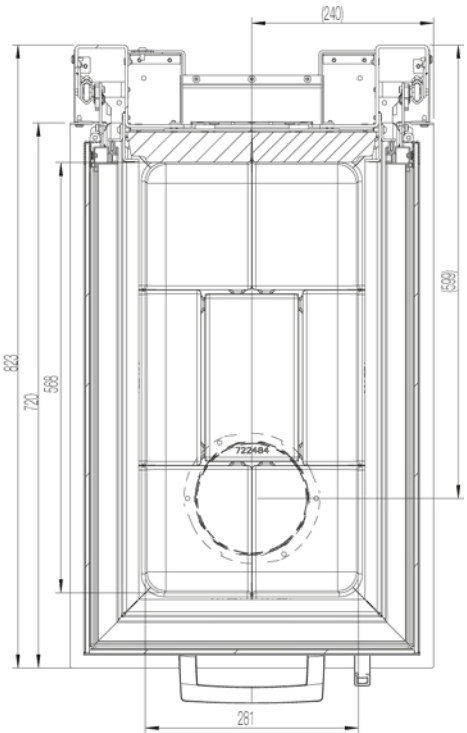
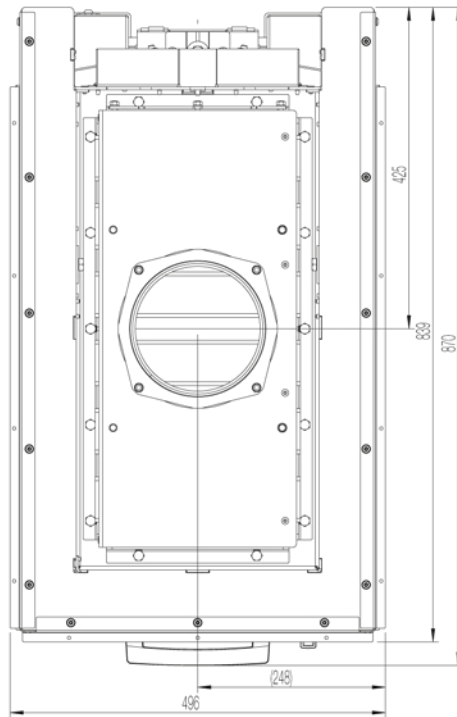
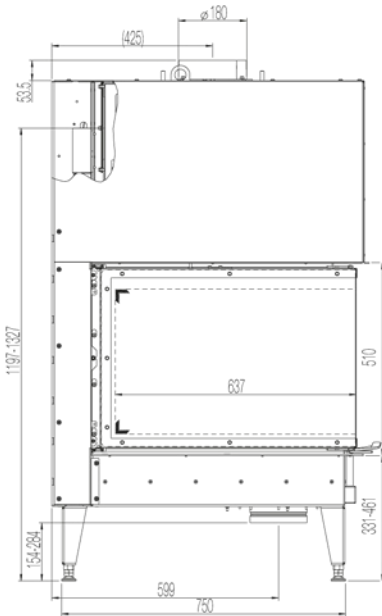
\*\*Designrahmen massiv bedingt geeignet • Design frame solid conditionally suitable  
• Telaio di design massiccio adattabile • Cadre design massif conditionnellement adapté

Maßstab 1:10



**510 3-SEITIG**  
3-sided / trifacciale / 3-faces

Maßstab 1:10



**510 3-SEITIG**  
3-sided / trifacciale / 3-faces

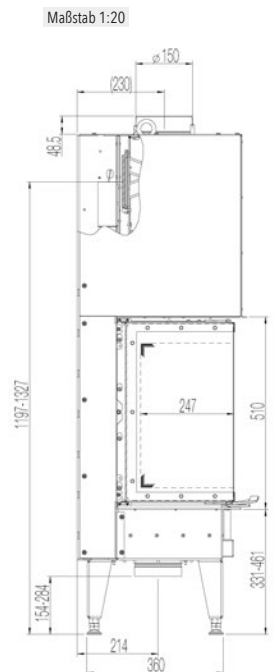


## TECHNISCHE DATEN • technical data • dati tecnici • caractéristiques techniques

<b>Türrahmenbreite</b> width doorframe • larghezza telaio anta • largeur du cadre de porte	640 mm
<b>Türrahmenhöhe</b> height doorframe • altezza telaio anta • hauteur du cadre de porte	510 mm
<b>Breite</b> width • larghezza • largeur	656 mm
<b>Tiefe</b> depth • profondità • profondeur	449 mm
<b>Höhe</b> height • altezza • hauteur	1371 - 1509 mm
<b>Gewicht</b> weight • peso • poids	199 kg
<b>Nennwärmeleistung lt. EN 13229</b> nominal heat output according to EN • resa nominale secondo norme EN • puissance de chauffage selon EN	10 kW
<b>Rauchrohrabgang</b> flue pipe outlet • diametro uscita fumi • sortie de tuyau de fumées	Ø 150 mm
<b>Abgasmassenstrom</b> flue gas mass flow • flusso fumi • flux massique de gaz d'échappement	11,86 g/s
<b>Abgastemperatur</b> flue gas temperature • temperatura fumi • température de gaz d'échappement	261 °C
<b>Verbrennungsluftbedarf</b> Combustion air requirement • fabbisogno di aria comburente • Quantité d'air de combustion requise	38,4 [m³/h]
<b>Mindestförderdruck</b> minimum feed pressure • depressione min. necessaria • pression de transport minimum	12 Pa
<b>Umluftquerschnitt ohne / mit metallischer Nachheizfläche</b> convection air cross section without/with metallic heat exchanger • sezione trasversale aria convettiva senza/con scambiatore di calore metallico • section arrivée d'air sans / avec surface de chauffe métallique	700 cm²
<b>Dämmschichtdicken Promasil 950 KS (Boden / Seite / hinten / Decke*)</b> insulation thickness Promasil 950 KS (floor / sides / rear / ceiling*) • spessore isolante Promasil 950 KS - silicato di calcio (inferiore / laterale / posteriore / superiore*) • épaisseurs d'isolant Promasil 950 KS (sol / côté / arrière / en haut*)	- / - / 60 / 120 mm
<b>Hypokauste gemäß Fachregeln **)</b> Hypocausts in accordance with technical regulations • ipocausto secondo le norme specialistiche • Hypocauste conformément aux règles de l'art	ja • yes • si • oui
<b>Keramische Züge: Länge maximal</b> connection to ceramic flue heat exchangers: length max. • convogliamento in scambiatore ceramico: lungo massimo / refrattario • circulation d'air chaud dans canalisation céramique: longueur max.	nein • no • no • non
<b>Schiebetüre</b> • sliding door • apertura a scomparsa • porte coulissante	✓
<b>Doppelscheibe</b> double glass • doppio vetro • double vitrage	✗



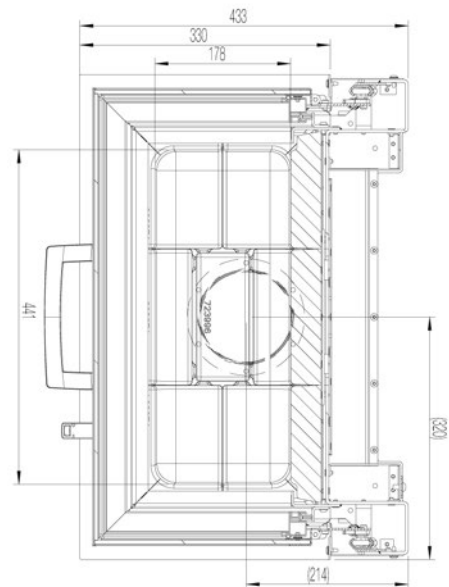
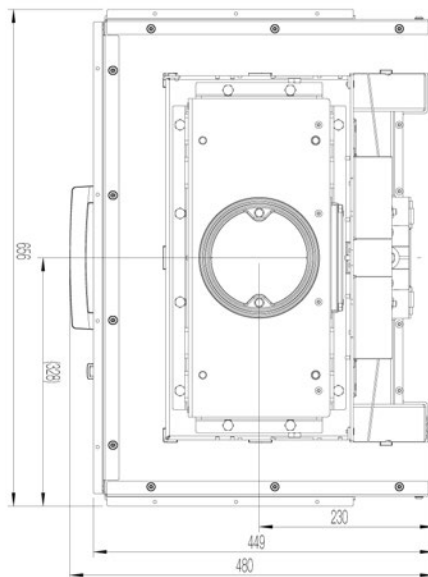
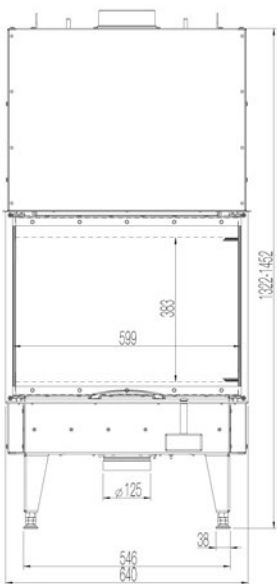
64x33x51 S3 2.0 - Art. no. 360128



\* laut landesüblicher Installationsnormen • specification concerning fire prevention and thermal insulation  
• in ottemperanza con le normative locali vigenti • selon les normes d'installation régionales en vigueur

\*\*Designrahmen massiv bedingt geeignet • Design frame solid conditionally suitable  
• Telaio di design massiccio adattabile • Cadre design massif conditionnellement adapté

Maßstab 1:10



**510 3-SEITIG**  
3-sided / triraciale / 3-faces



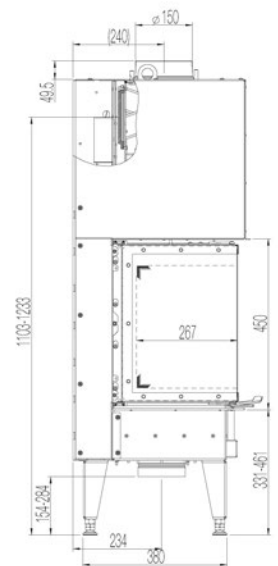
## TECHNISCHE DATEN • technical data • dati tecnici • caractéristiques techniques

<b>Türrahmenbreite</b> width doorframe • larghezza telaio anta • largeur du cadre de porte	750 mm
<b>Türrahmenhöhe</b> height doorframe • altezza telaio anta • hauteur du cadre de porte	450 mm
<b>Breite</b> width • larghezza • largeur	786 mm
<b>Tiefe</b> depth • profondità • profondeur	469 mm
<b>Höhe</b> height • altezza • hauteur	1252 - 1390 mm
<b>Gewicht</b> weight • peso • poids	218 kg
<b>Nennwärmeleistung lt. EN 13229</b> nominal heat output according to EN • resa nominale secondo norme EN • puissance de chauffage selon EN	10 kW
<b>Rauchrohrabgang</b> flue pipe outlet • diametro uscita fumi • sortie de tuyau de fumées	Ø 150 mm
<b>Abgasmassenstrom</b> flue gas mass flow • flusso fumi • flux massique de gaz d'échappement	11,49 g/s
<b>Abgastemperatur</b> flue gas temperature • temperatura fumi • température de gaz d'échappement	263 °C
<b>Verbrennungsluftbedarf</b> Combustion air requirement • fabbisogno di aria comburente • Quantité d'air de combustion requise	38,4 [m³/h]
<b>Mindestförderdruck</b> minimum feed pressure • depressione min. necessaria • pression de transport minimum	12 Pa
<b>Umluftquerschnitt ohne / mit metallischer Nachheizfläche</b> convection air cross section without/with metallic heat exchanger • sezione trasversale aria convettiva senza/con scambiatore di calore metallico • section arrivée d'air sans / avec surface de chauffe métallique	718 cm²
<b>Dämmschichtdicken Promasil 950 KS (Boden / Seite / hinten / Decke*)</b> insulation thickness Promasil 950 KS (floor / sides / rear / ceiling*) • spessore isolante Promasil 950 KS - silicato di calcio (inferiore / laterale / posteriore / superiore*) • épaisseurs d'isolant Promasil 950 KS (sol / côté / arrière / en haut*)	- / - / 60 / 120 mm
<b>Hypokauste gemäß Fachregeln **)</b> Hypocausts in accordance with technical regulations • ipocausto secondo le norme specialistiche • Hypocauste conformément aux règles de l'art	ja • yes • si • oui
<b>Keramische Züge: Länge maximal</b> connection to ceramic flue heat exchangers: length max. • convogliamento in scambiatore ceramico: lungo massimo / refrattario • circulation d'air chaud dans canalisation céramique: longueur max.	nein • no • no • non
<b>Schiebetüre</b> • sliding door • apertura a scomparsa • porte coulissante	✓
<b>Doppelscheibe</b> double glass • doppio vetro • double vitrage	✗



75x35x45 S3 2.0 - Art. no. 360155

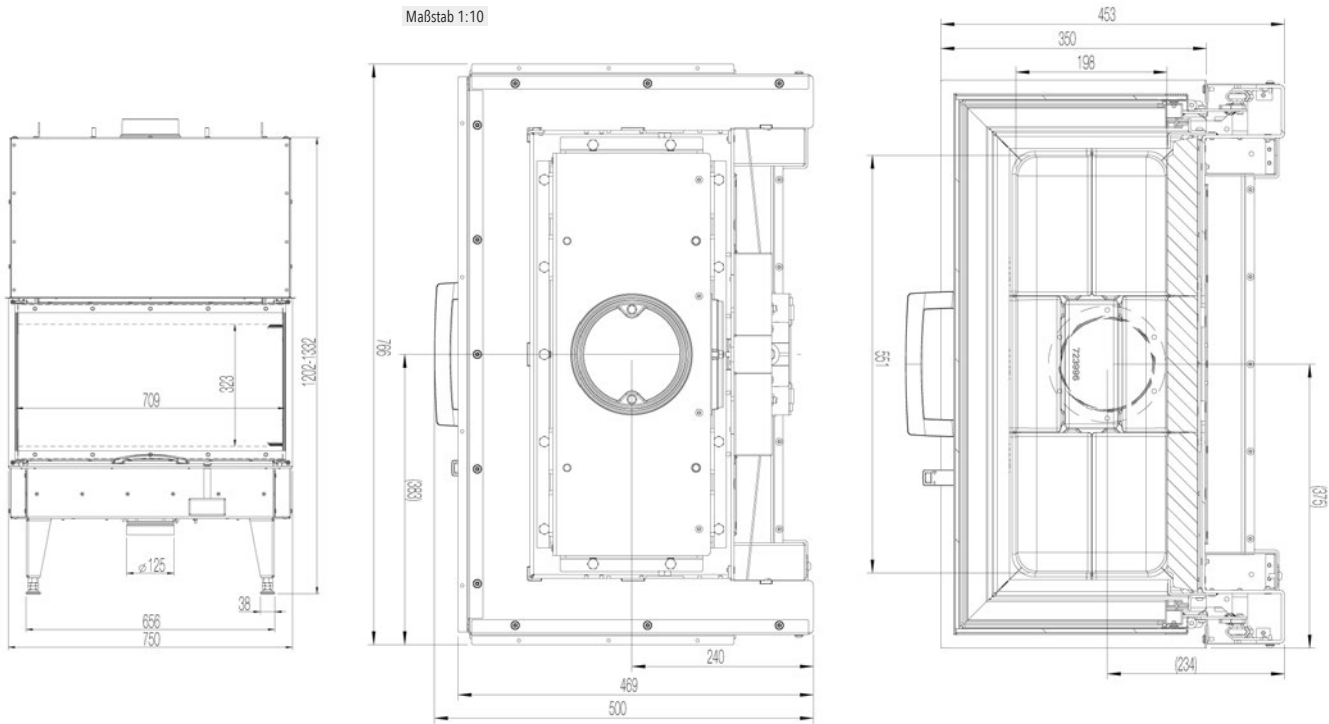
Maßstab 1:20



\* laut landesüblicher Installationsnormen • specification concerning fire prevention and thermal insulation in ottemperanza con le normative locali vigenti • selon les normes d'installation régionales en vigueur

\*\*Designrahmen massiv bedingt geeignet • Design frame solid conditionally suitable  
• Telaio di design massiccio adattabile • Cadre design massif conditionnellement adapté

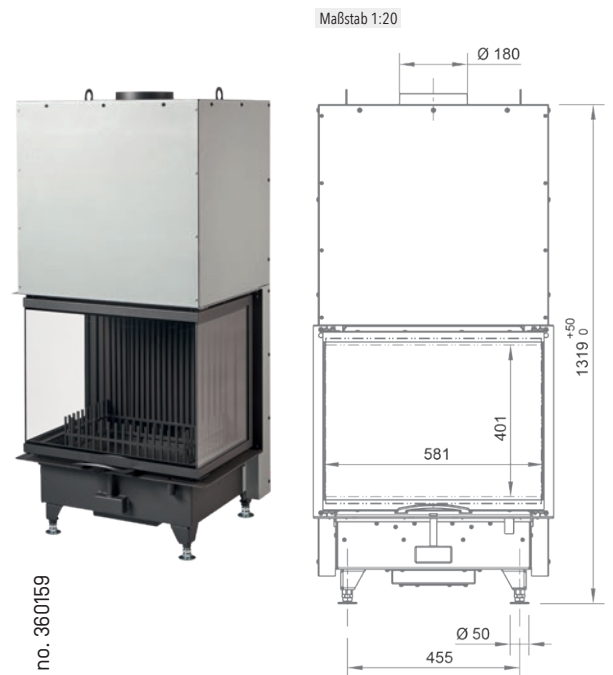




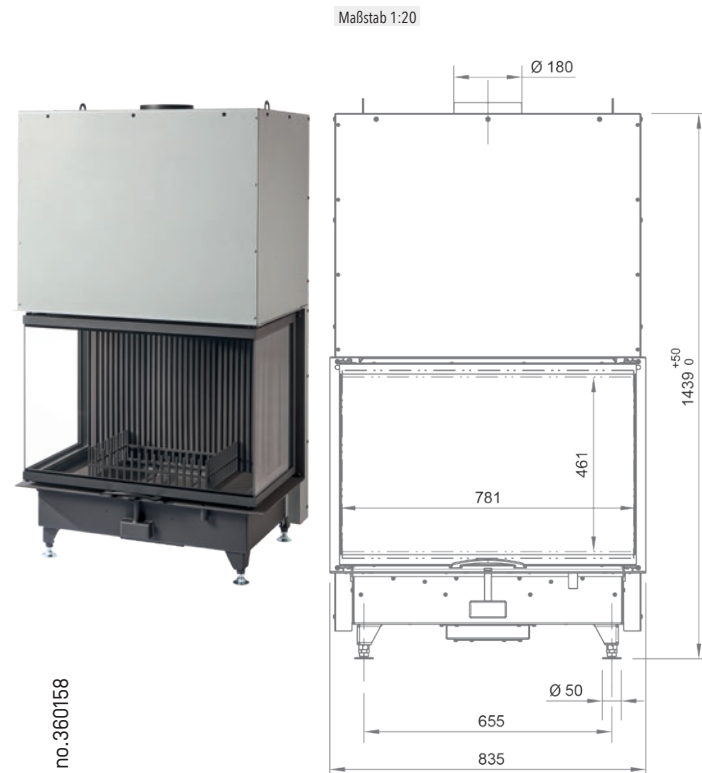
**450 3-SEITIG**  
3-sided / tri faciale / 3-faces

## TECHNISCHE DATEN • technical data • dati tecnici • caractéristiques techniques

<b>Türrahmenbreite</b> width doorframe • larghezza telaio anta • largeur du cadre de porte	635 / 835 mm
<b>Türrahmenhöhe</b> height doorframe • altezza telaio anta • hauteur du cadre de porte	510 / 570 mm
<b>Breite</b> width • larghezza • largeur	635 / 835 mm
<b>Tiefe</b> depth • profondità • profondeur	557 / 592 mm
<b>Höhe</b> height • altezza • hauteur	1319 - 1369 / 1439 - 1489 mm
<b>Gewicht</b> weight • peso • poids	230 / 312 kg
<b>Nennwärmeleistung lt. EN 13229</b> nominal heat output according to EN • resa nominale secondo norme EN • puissance de chauffage selon EN	12 / 15 kW
<b>Energieeffizienzklasse</b> Energy efficiency class • classa di efficienza energetica • Classe d'efficacité énergétique	A+
<b>Rauchrohrabgang</b> flue pipe outlet • diametro uscita fumi • sortie de tuyau de fumées	Ø 180 optional 250 mm
<b>Abgasmassenstrom</b> flue gas mass flow • flusso fumi • flux massique de gaz d'échappement	11,4 / 14,8 g/s
<b>Abgastemperatur</b> flue gas temperature • temperatura fumi • température de gaz d'échappement	276 / 254 °C
<b>Verbrennungsluftbedarf</b> Combustion air requirement • fabbisogno di aria cmburente • Quantité d'air de combustion requise	46,1 / 57,6 (m³/h)
<b>Mindestförderdruck</b> minimum feed pressure • depressione min. necessaria • pression de transport minimum	12 / 13 Pa
<b>Umluftquerschnitt ohne / mit metallischer Nachheizfläche</b> convection air cross section without/with metallic heat exchanger • sezione trasversale aria convettiva senza/con scambiatore di calore metallico • section arrivée d'air sans / avec surface de chauffe métallique	700 / 1300 cm²
<b>Dämmschichtdicken Promasil 950 KS (Boden / Seite / hinten / Decke*)</b> insulation thickness Promasil 950 KS (floor / sides / rear / ceiling*) • spessore isolante Promasil 950 KS - silicato di calcio (inferiore / laterale / posteriore / superiore*) • épaisseurs d'isolant Promasil 950 KS (sol / côté / arrière / en haut*)	- / - / 60 / 120 mm
<b>Hypokauste gemäß Fachregeln **)</b> Hypocausts in accordance with technical regulations • ipocausto secondo le norme specialistiche • Hypocauste conformément aux règles de l'art	ja • yes • si • oui
<b>Keramische Züge: Länge maximal</b> connection to ceramic flue heat exchangers: length max. • convogliamento in scambiatore ceramico: lungo massimo / refrattario • circulation d'air chaud dans canalisation céramique: longueur max.	nein • no • no • non
<b>Schiebetüre</b> • sliding door • apertura a scomparsa • porte coulissante	✓
<b>Doppelscheibe</b> double glass • doppio vetro • double vitrage	✗



VUUR DRIE 60 - Art. no. 360159

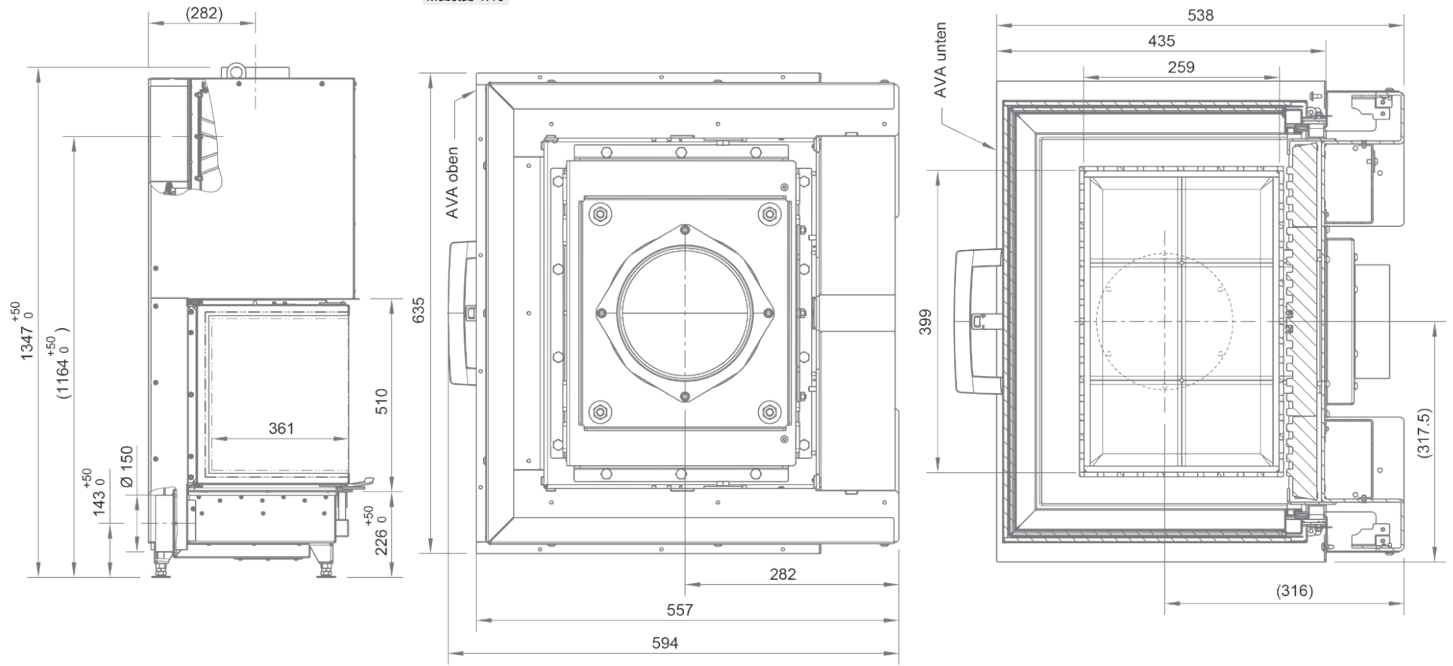


VUUR DRIE 80 - Art. no. 360158

\* laut landesüblicher Installationsnormen • specification concerning fire prevention and thermal insulation  
• in ottemperanza con le normative locali vigenti • selon les normes d'installation régionales en vigueur

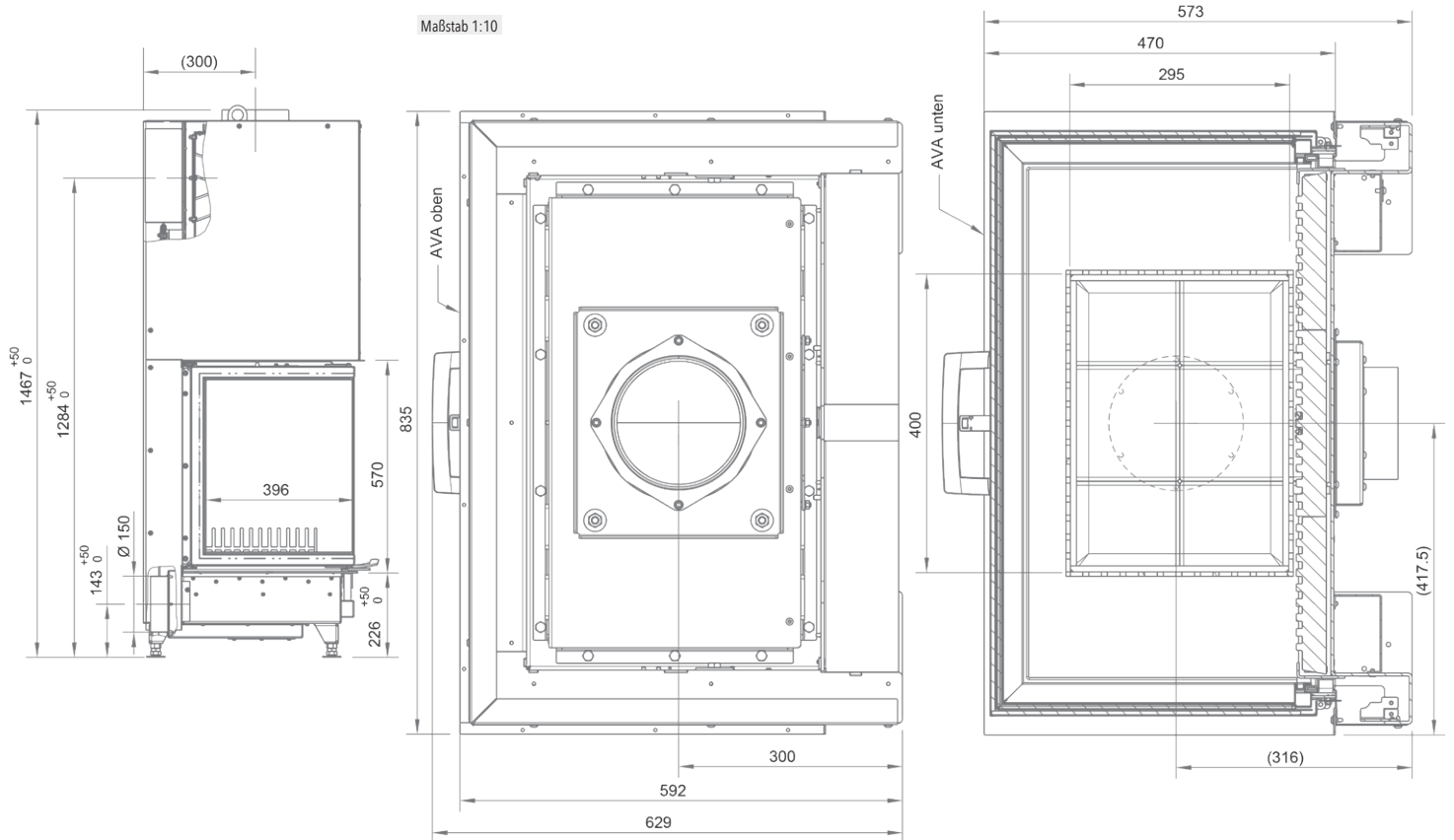
\*\*Designrahmen massiv bedingt geeignet • Design frame solid conditionally suitable  
• Telaio di design massiccio adattabile • Cadre design massif conditionnellement adapté

Maßstab 1:10



VUUR DRIE 60  
3-sided / trifacciale / 3-faces

Maßstab 1:10



VUUR DRIE 80  
3-sided / trifacciale / 3-faces



65 x 51 K

aquaHEAT

## TECHNISCHE DATEN • technical data • dati tecnici • caractéristiques techniques

**Türrahmenbreite** 656 mm  
width doorframe • larghezza telaio anta • largeur du cadre de porte


**Türrahmenhöhe** 510 mm  
height doorframe • altezza telaio anta • hauteur du cadre de porte

**Breite** 704 mm  
width • larghezza • largeur

**Tiefe** 494 mm  
depth • profondità • profondeur

**Höhe** 1254-1454 mm  
height • altezza • hauteur

**Gewicht** 202 kg  
weight • peso • poids

**Nennwärmeleistung lt. EN 13229** 12,5 (75%  kW  
nominal heat output according to EN • resa nominale secondo norme EN • puissance de chauffage selon EN

**Energieeffizienzklasse** A+  
Energy efficiency class • classa di efficienza energetica • Classe d'efficacité énergétique

**Rauchrohrabgang** Ø 180 mm  
flue pipe outlet • diametro uscita fumi • sortie de tuyau de fumées

**Abgasmassenstrom** 12,2 g/s  
flue gas mass flow • flusso fumi • flux massique de gaz d'échappement

**Abgastemperatur** 265 °C  
flue gas temperature • temperatura fumi • température de gaz d'échappement

**Verbrennungsluftbedarf** 46,1 (m<sup>3</sup>/h)  
Combustion air requirement • fabbisogno di aria comburente • Quantité d'air de combustion requise

**Mindestförderdruck** 12 Pa  
minimum feed pressure • depressione min. necessaria • pression de transport minimum

**Umluftquerschnitt ohne / mit metallischer Nachheizfläche** 700 cm<sup>2</sup>  
convection air cross section without/with metallic heat exchanger • sezione trasversale aria convettiva senza/con scambiatore di calore metallico • section arrivée d'air sans / avec surface de chauffe métallique

**Dämmschichtdicken Promasil 950 KS (Boden / Seite / hinten / Decke\*)** 0 / 40 / 40 / \* mm  
insulation thickness Promasil 950 KS (floor / sides / rear / ceiling\*)  
• spessore isolante Promasil 950 KS - silicato di calcio (inferiore / laterale / posteriore / superiore\*) • épaisseurs d'isolant Promasil 950 KS (sol / côté / arrière / en haut\*)

**Hypokauste gemäß Fachregeln** ja • yes • si • oui  
Hypocausts in accordance with technical regulations • ipocausto secondo le norme specialistiche • Hypocauste conformément aux règles de l'art

**Keramische Züge: Länge maximal** nein • no • no • non  
connection to ceramic flue heat exchangers: length max. • convogliamento in scambiatore ceramico: lungo massimo / refrattario • circulation d'air chaud dans canalisation céramique: longeur max.

**Klapptüre**   
hinged door • apertura a battente • porte ouverture latérale  
Anschlag von links auf rechts wechselbar • door rabbet can be exchanged from left to right • huisserie de la porte peut être mise de gauche à droite

**Doppelscheibe**   
double glass • doppio vetro • double vitrage

**Nennwärmeleistung Wasser** 9,2 kW  
nominal heat output water • puissance de chauffage nominale de l'eau • resa nominale acqua

**Nennwärmeleistung Luft** 3,3 kW  
nominal heat output air • puissance de chauffage nominale de l'air • resa nominale aria

**Zulässiger Betriebsdruck max.** 3 bar  
maximum permitted working pressure • pression autorisée max. • massimo consentito pressione in fase operativa

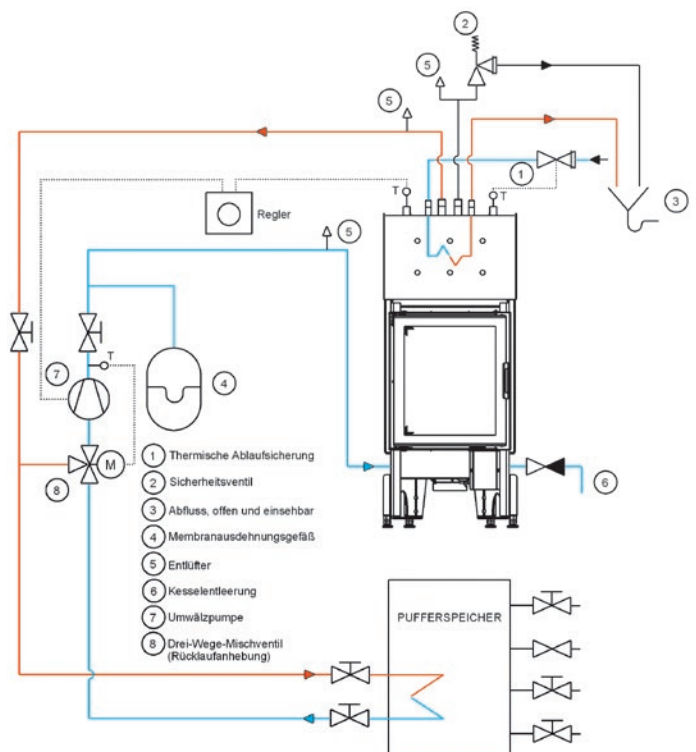
**Zulässige Vorlauftemperatur max.** 105 °C  
maximum permitted flow temperature • température du reflux aller max • valore massimo consentito temperatura flusso

**Zulässiger Betriebsdruck Sicherheitswärmetauscher max.** 10 bar  
maximum permitted working pressure safety heat exchanger • pression autorisée pour l'échangeur de chaleur de sécurité max. • valore massimo consentito di pressione - sicurezza scambiatore di calore

**Wasserinhalt** 49 l  
water contents • quantité d'eau • contenuto acqua

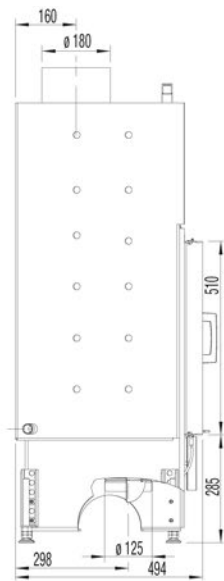
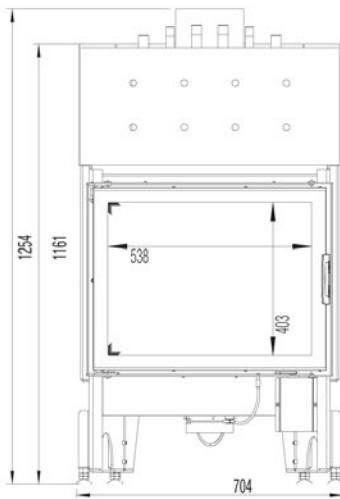
**Anschlüsse Vorlauf / Rücklauf** 3/4 / 3/4  
connection advance / back flow • raccordements pour reflux aller / retour • connessione flusso entrata / uscita

\* laut landesüblicher Installationsnormen • specification concerning fire prevention and thermal insulation  
• in ottemperanza con le normative locali vigenti • selon les normes d'installation régionales en vigueur

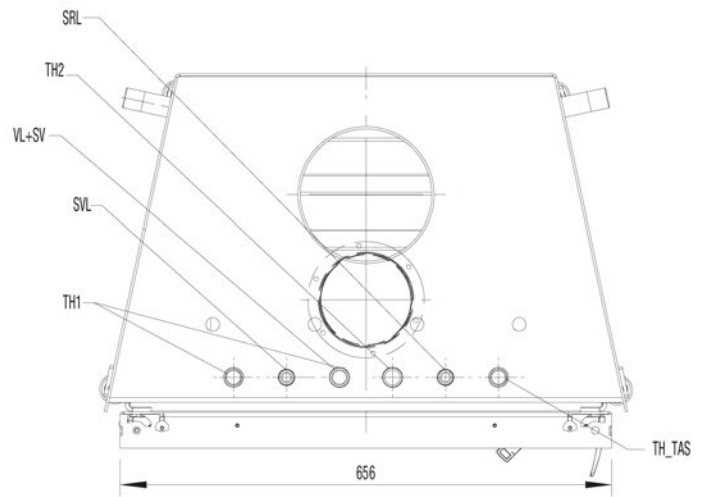




Maßstab 1:20



Maßstab 1:10



65x51K aquaHEAT - Art. no. 362001

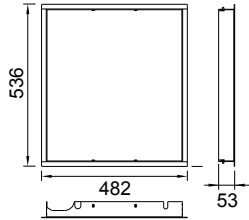
65X51K GERADE  
flat / diritta / droit



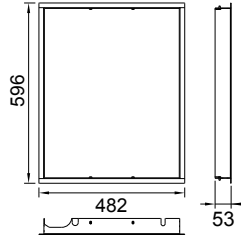


## 45K Designrahmen flach / flat / diritto / droit

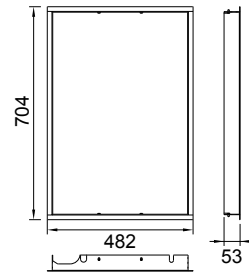
45x51K  
361313-29  
AVA\*: + 8 mm



45x57K  
361310-29  
AVA\*: + 8 mm

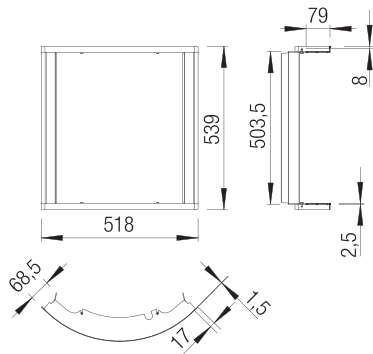


45x68K  
361307-29  
AVA\*: + 8 mm



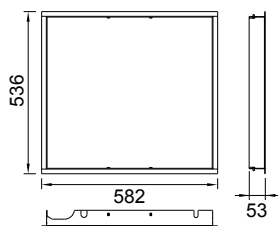
## 45K Designrahmen rund / round / tondo / cintré

45x51K  
361012-29  
AVA\*: + 35 mm

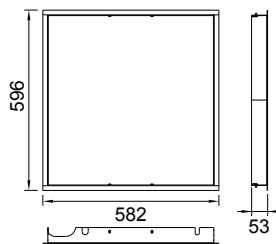


## 55K Designrahmen flach / flat / diritto / droit

55x51K  
361306-29  
AVA\*: + 8 mm

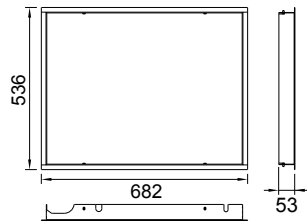


55x57K  
316308-29  
AVA\*: + 8 mm

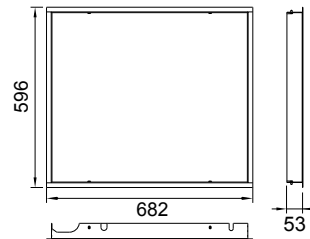


## 65K Designrahmen flach / flat / diritto / droit

65x51K  
361314-29  
AVA\*: + 8 mm

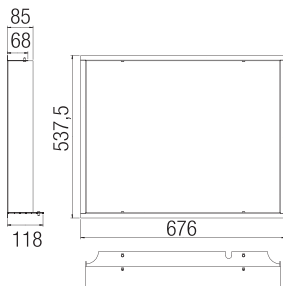


65x57K  
361309-29  
AVA\*: + 8 mm

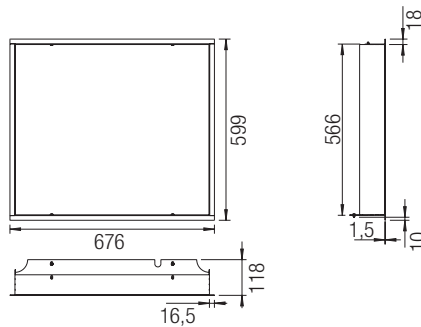


## 65S Designrahmen flach / flat / diritto / droit

65x51S  
361024-29  
AVA\*: unten: + 73 mm  
oben: + 53 mm

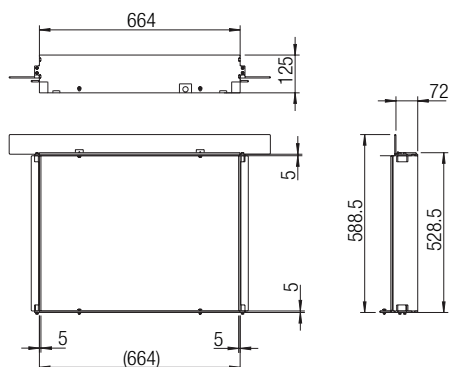


65x57S  
361025-29  
AVA\*: unten: + 73 mm  
oben: + 53 mm

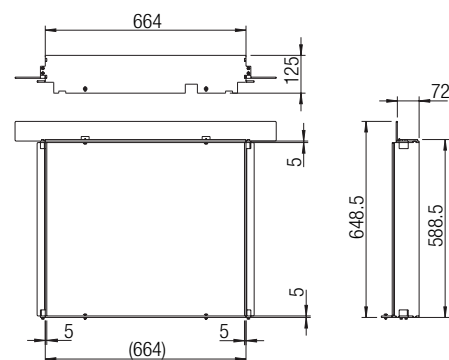


## 65S Designrahmen massiv / solid / massiccio / massif

65x51S massiv  
361196-29  
AVA\*: unten: + 80,5 mm  
oben: + 60 mm



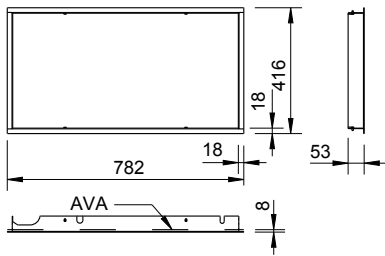
65x57S massiv  
361195-29  
AVA\*: unten: + 80,5 mm  
oben: + 60 mm



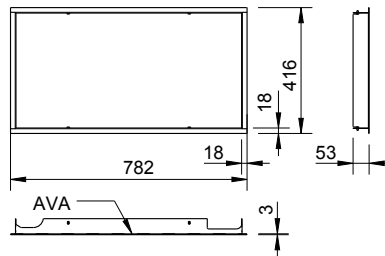


## 75K Designrahmen flach / flat / diritto / droit

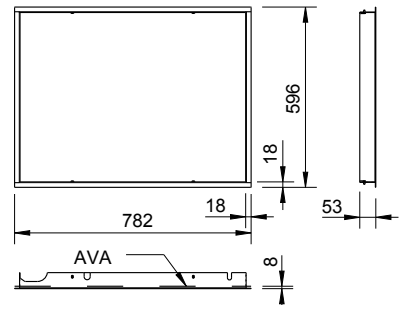
75x39K vorne  
361311-29  
AVA\*: + 8 mm



75x39K II hinten  
361315-29  
AVA\*: + 3 mm

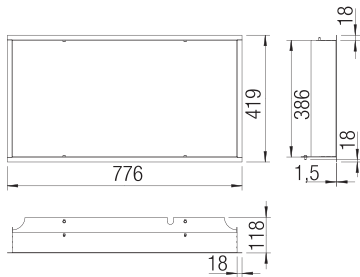


75x57K  
361312-29  
AVA\*: + 8 mm

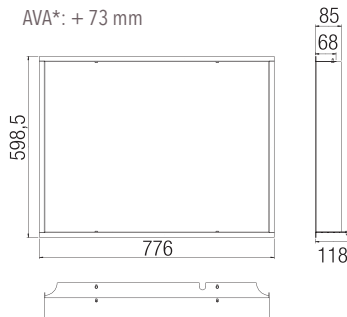


## 75S Designrahmen flach / flat / diritto / droit

75x39S  
361033-29  
AVA\*: + 73 mm

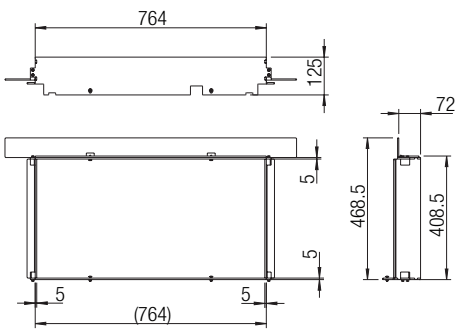


75x57S  
361027-29  
AVA\*: + 73 mm

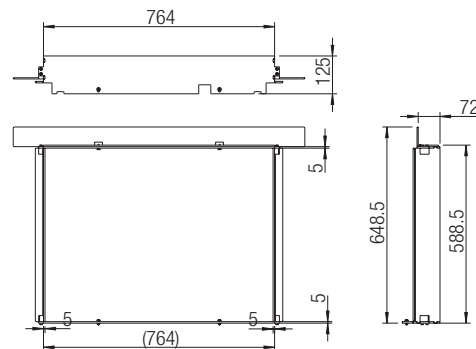


## 75S Designrahmen massiv / solid / massiccio / massif

75x39S  
361194-29  
AVA\*: unten: + 80,5 mm  
oben: + 60 mm

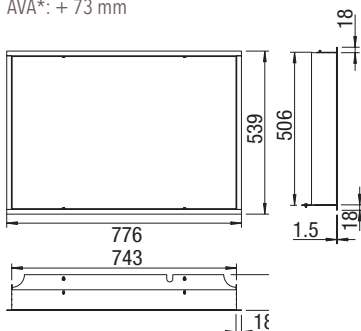


75x57S  
361193-29  
AVA\*: unten: + 80,5 mm  
oben: + 60 mm

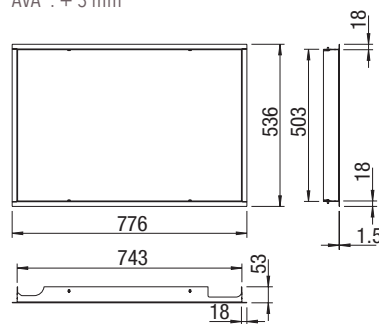


## 75S II Designrahmen flach / flat / diritto / droit

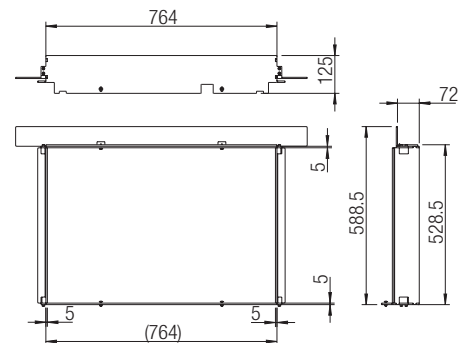
75x51S II  
361136-29  
AVA\*: + 73 mm



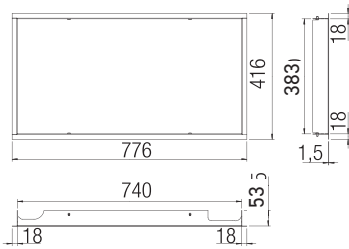
75x51S II hinten  
361137-29  
AVA\*: + 3 mm



75x51S II massiv  
361189-29  
AVA\*: unten: + 80,5 mm  
oben: + 60 mm

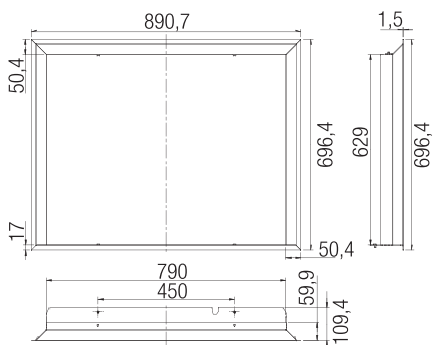


75x39S II hinten  
361056-29  
AVA\*: + 3 mm

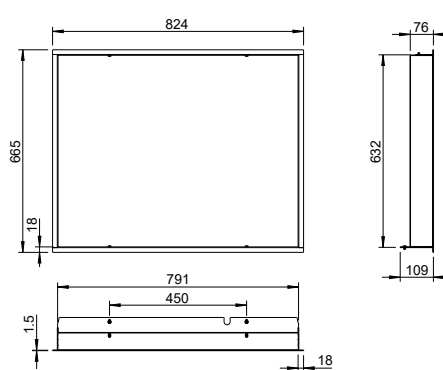


## 80x64S und 80x64S II Designrahmen schieb / sliding / scomparsa / coulissante

80x64S 80x64S II groß  
361057-29  
AVA\*: + 36 mm

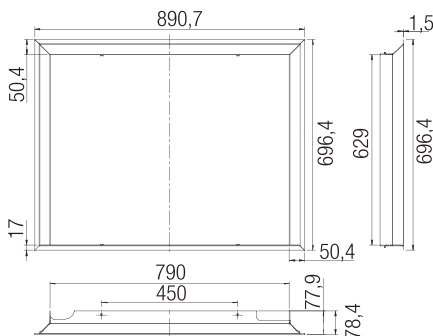


80x64S 80x64S II klein  
361048-29  
AVA\*: + 12 mm

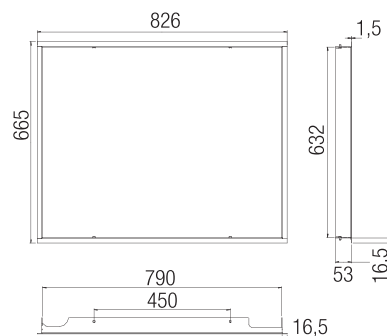


## 80x64S II Designrahmen klapp / hinged / battente / latérale

80x64S 80x64S II groß  
361058-29  
AVA\*: + 58 mm

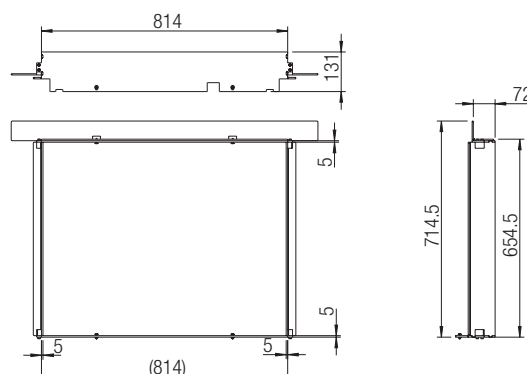


80x64S 80x64S II klein  
361049-29  
AVA\*: + 35 mm



## 80x64S und 80x64S II Designrahmen massiv / solid / massiccio / massif

80x64 S 80x64S II  
361190-29  
AVA\*: unten: + 79 mm  
oben: + 58,5 mm



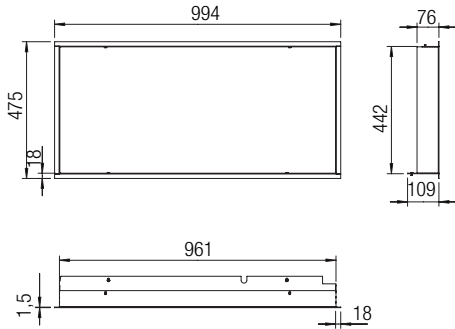
\* ab Vorderkante Anbaurahmen / from front edge of mounting frame /  
dallo spigolo anteriore del telaio da incasso / à partir du bord avant du cadre adaptable



## 97x45S Designrahmen

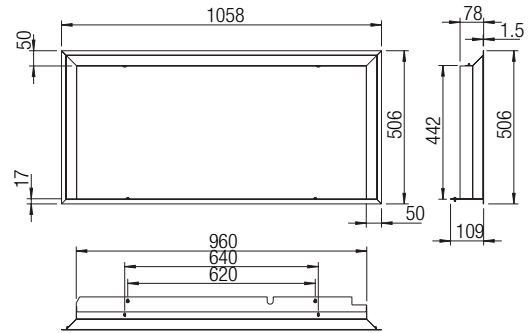
97x45S 2.0

361061-29



97x45S 2.0 groß

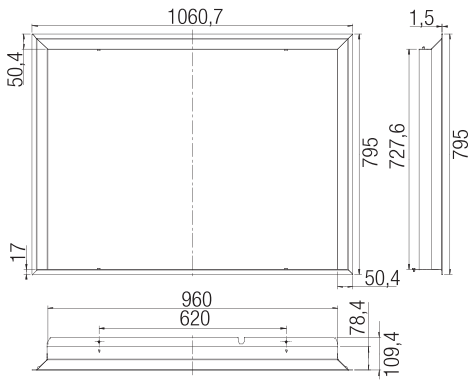
361064-29



## 97x74S Designrahmen

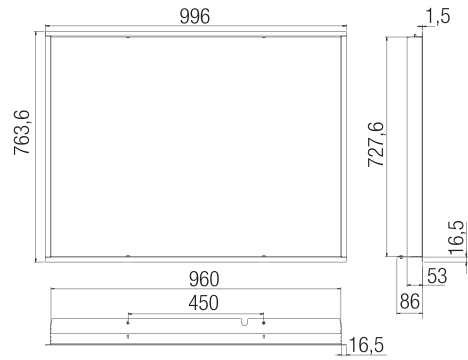
97x74S groß

361059-29 AVA\*: + 58 mm



97x74S klein

361053-29 AVA\*: + 35 mm



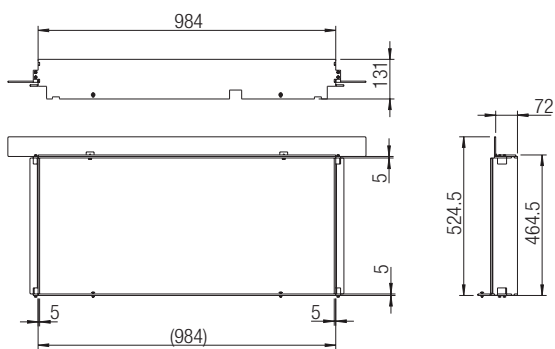
## 97S Designrahmen massiv / solid / massiccio / massif

97x45S

361191-29

AVA\*: unten: + 79 mm

oben: + 58,5 mm

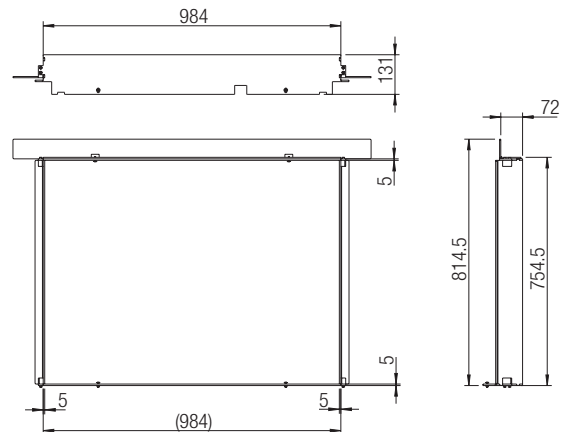


97x74S

361192-29

AVA\*: unten: + 79 mm

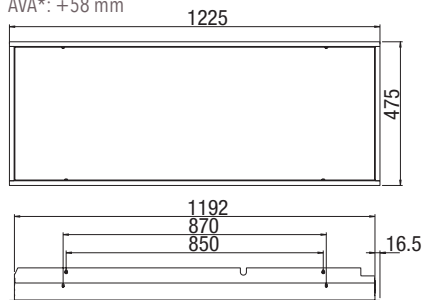
oben: + 58,5 mm



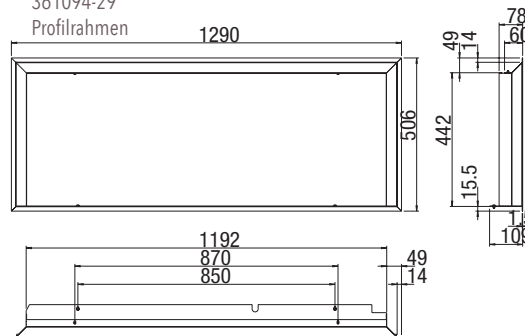


## 120x45S Designrahmen

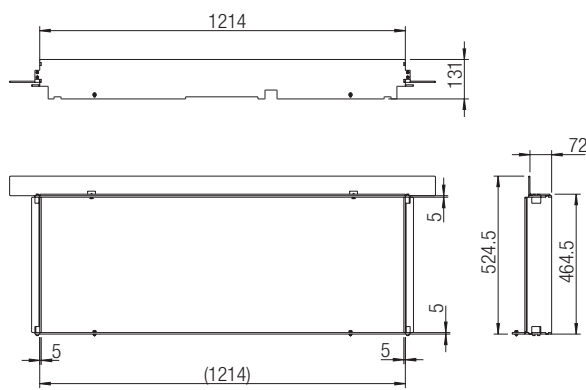
120x45S  
361093-29  
AVA\*: +58 mm



120x45S  
361094-29  
Profilrahmen  
1290  
AVA\*: +58 mm

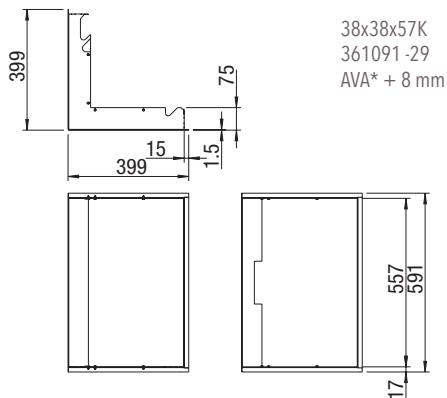


## 120x45 Designrahmen massiv / solid / massiccio / massif



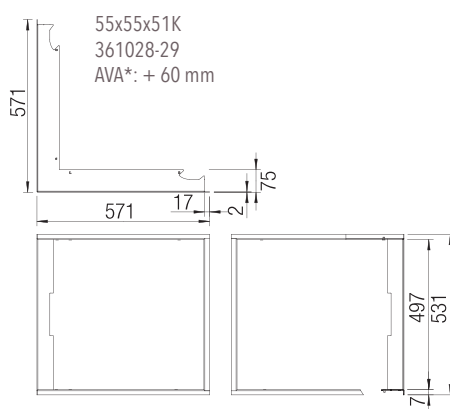
120x45S  
361188-29  
AVA\*: unten: +79 mm  
oben: +58,5 mm

## 38x38x57K Designrahmen

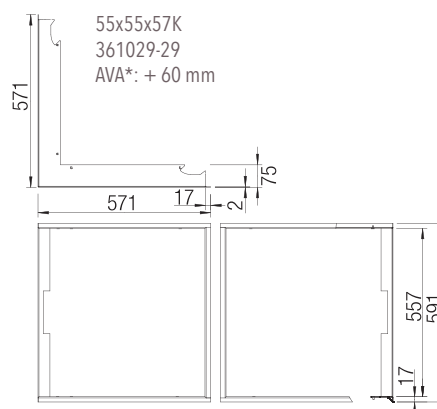


38x38x57K  
361091-29  
AVA\* + 8 mm

## 55x55..K Designrahmen eck / corner / angolo / angle



55x55x51K  
361028-29  
AVA\*: +60 mm

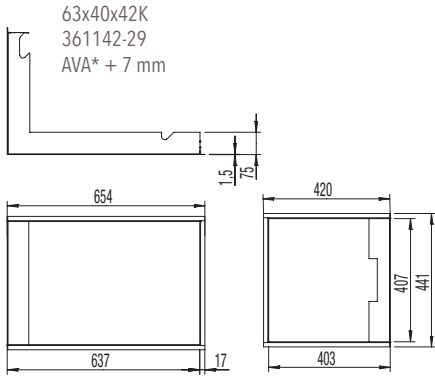


55x55x57K  
361029-29  
AVA\*: +60 mm

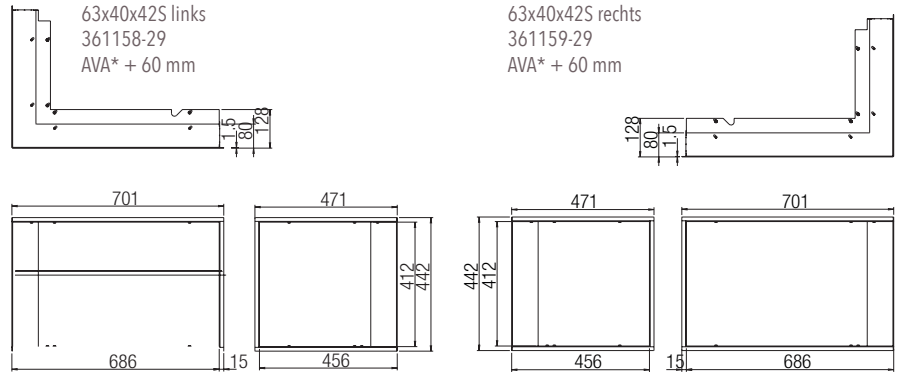
\* ab Vorderkante Anbaurahmen / from front edge of mounting frame / dallo spigolo anteriore del telaio da incasso / à partir du bord avant du cadre adaptable



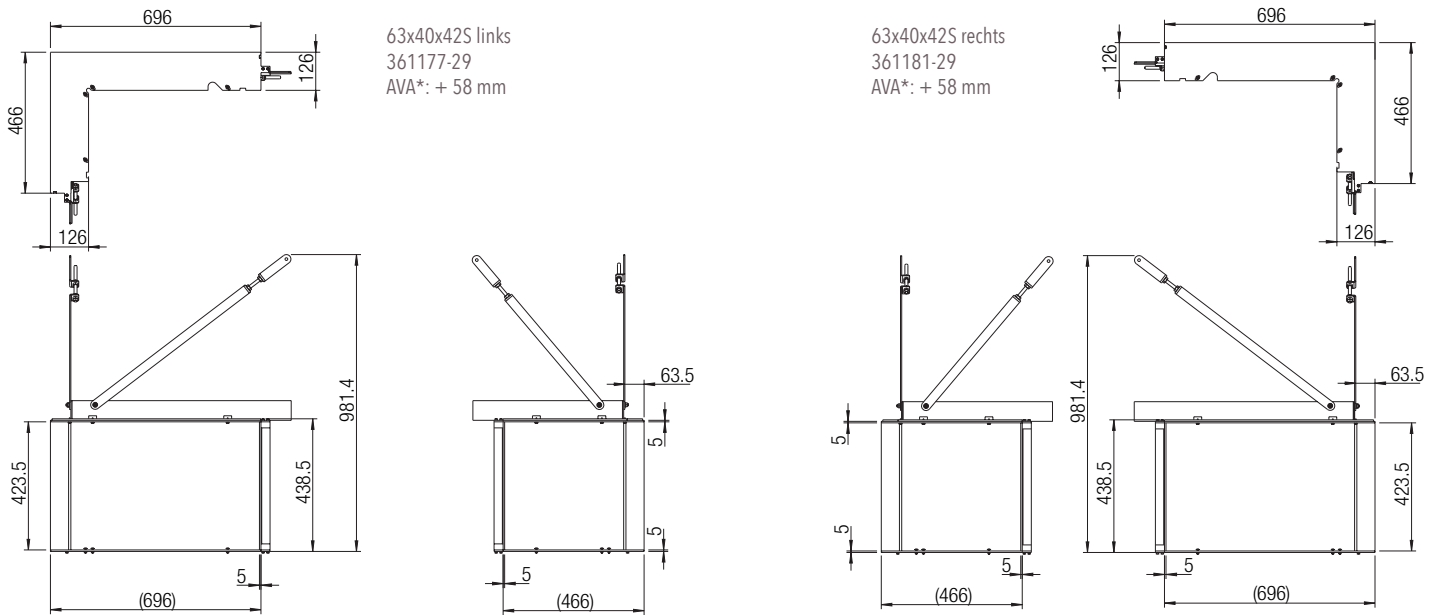
## 63x40x42K Designrahmen



## 63x40x42S Designrahmen

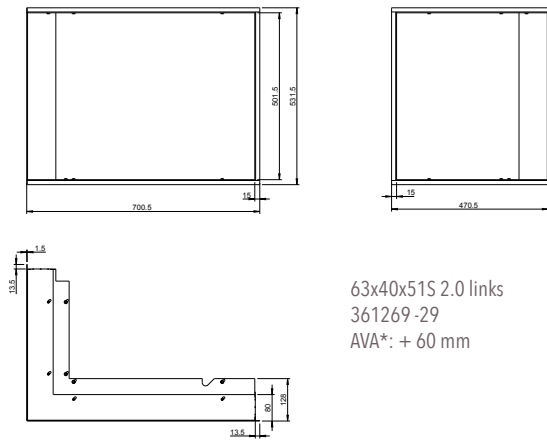


## 63x40x42S Designrahmen massiv / solid / massiccio / massif

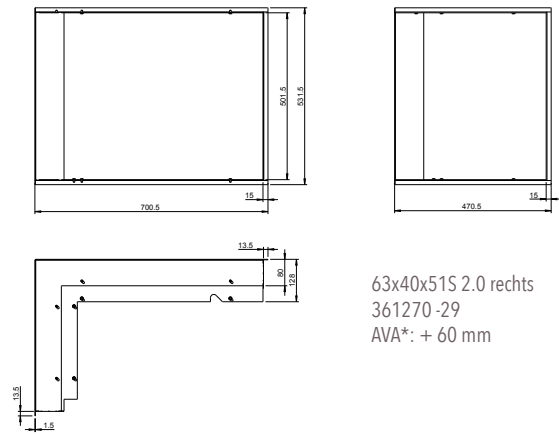


### 63x40x51S 2.0 Designrahmen

### 63x40x51S 2.0 Designrahmen



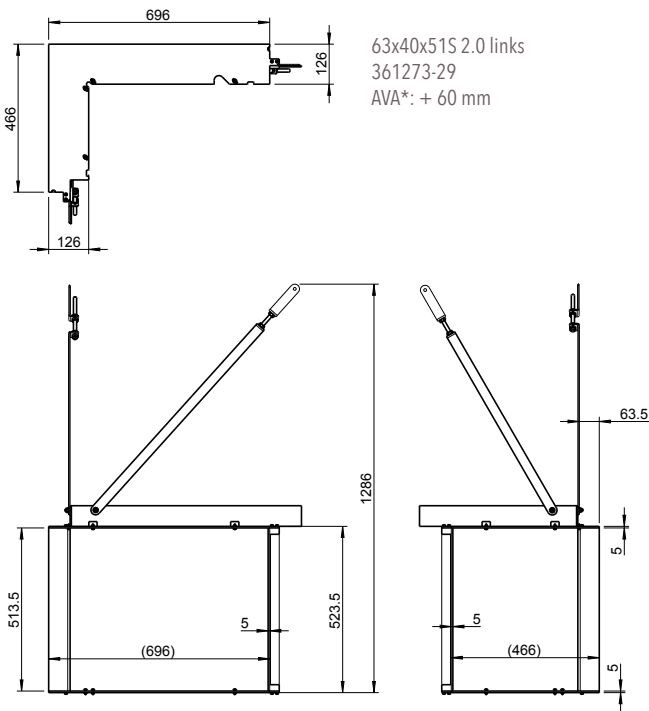
63x40x51S 2.0 links  
361269-29  
AVA\*: + 60 mm



63x40x51S 2.0 rechts  
361270-29  
AVA\*: + 60 mm

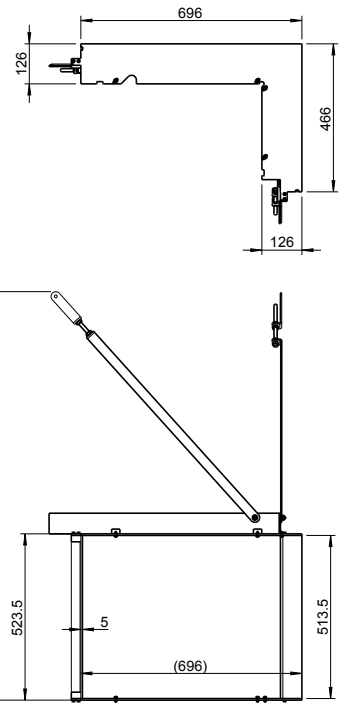
### 63x40x51S 2.0 Designrahmen massiv / solid / massiccio / massif

### 63x40x51S 2.0 Designrahmen massiv / solid / massiccio / massif



63x40x51S 2.0 links  
361273-29  
AVA\*: + 60 mm

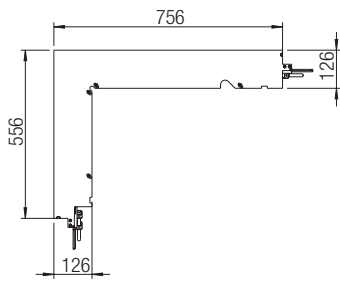
63x40x51S 2.0 rechts  
361274-29  
AVA\*: + 60 mm



\* ab Vorderkante Anbaurahmen / from front edge of mounting frame /  
dallo spigolo anteriore del telaio da incasso / à partir du bord avant du cadre adaptable

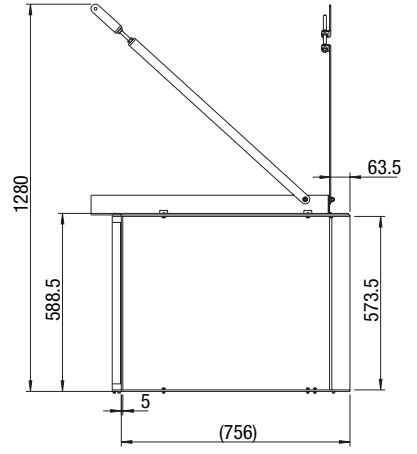
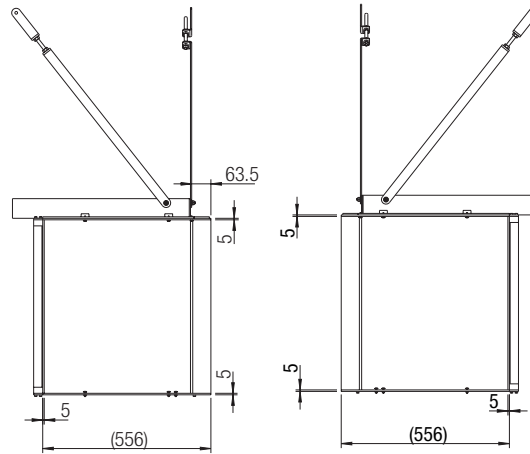
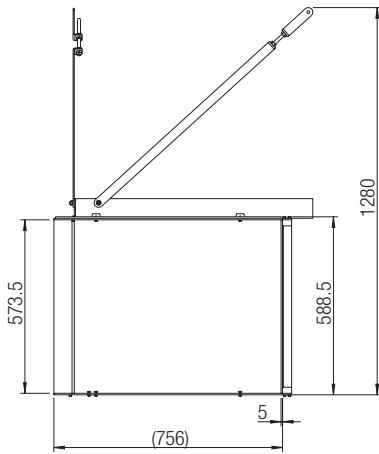
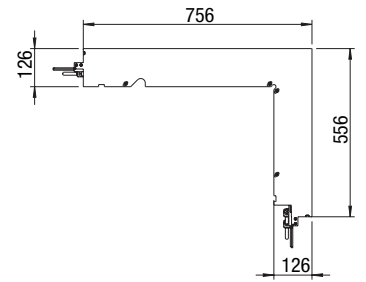


## 69x49x57S 2.0 Designrahmen massiv / solid / massiccio / massif

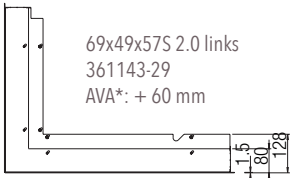


69x49x57S 2.0 links massiv  
361178-29  
AVA\*: + 58 mm

69x49x57S 2.0 rechts massiv  
361182-29  
AVA\*: + 58 mm

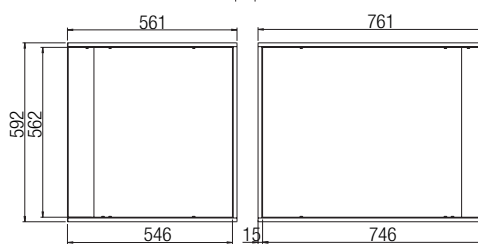
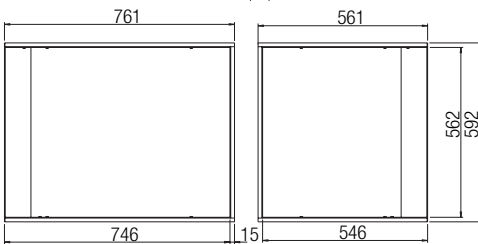
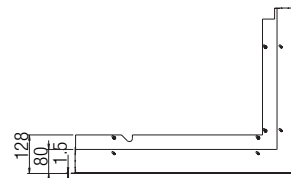


## 69x49x57S 2.0 Designrahmen

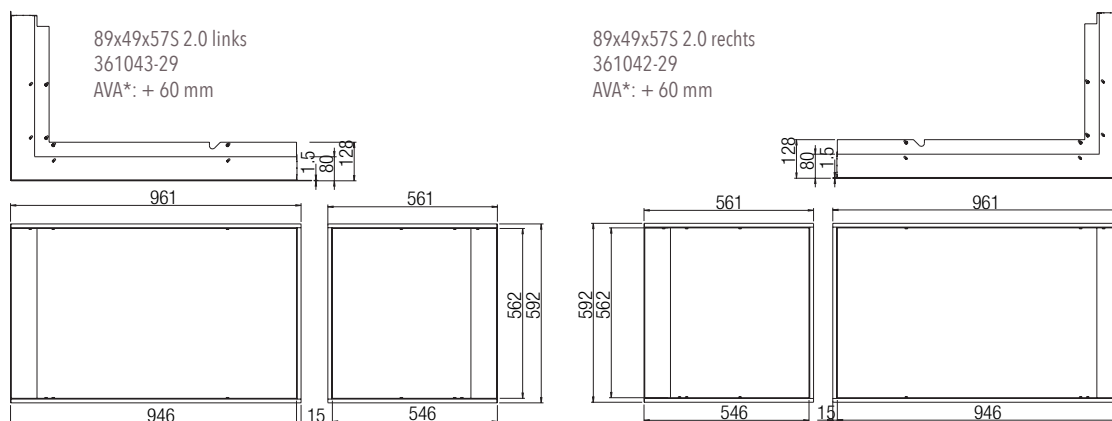


69x49x57S 2.0 links  
361143-29  
AVA\*: + 60 mm

69x49x57S 2.0 rechts  
361144-29  
AVA\*: + 60 mm



## 89x49x57S 2.0 Designrahmen



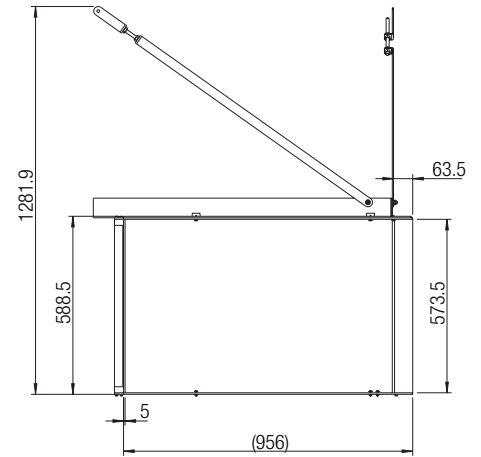
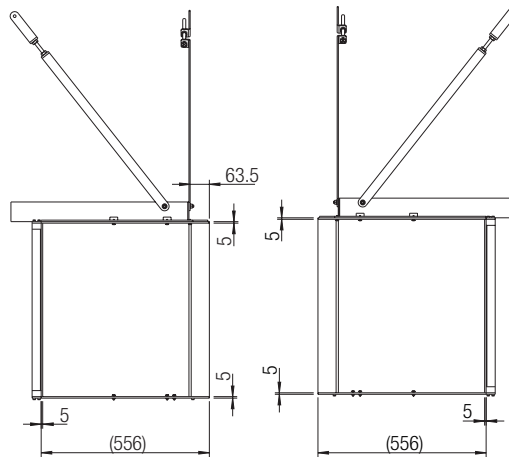
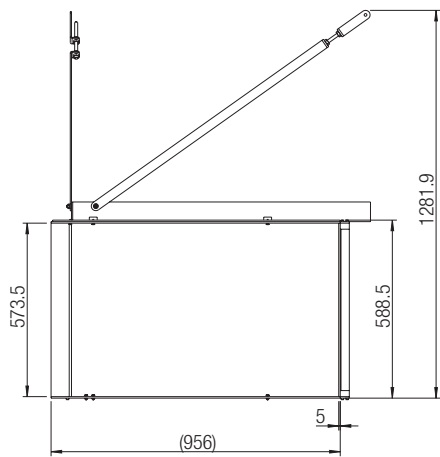
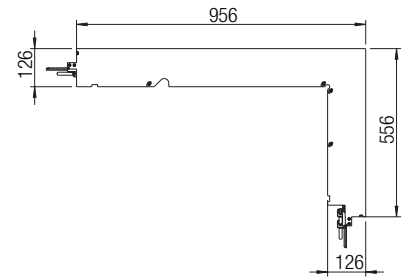
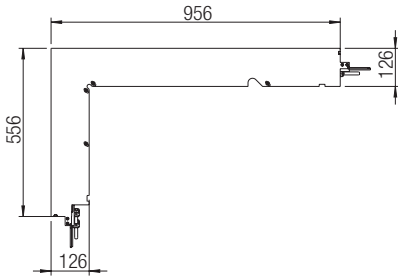
\* ab Vorderkante Anbaurahmen / from front edge of mounting frame /  
dallo spigolo anteriore del telaio da incasso / à partir du bord avant du cadre adaptable



## 89x49x57S 2.0 Designrahmen massiv / solid / massiccio / massif

89x49x57S 2.0 links  
361180-29  
AVA\*: + 58 mm

89x49x57S 2.0 rechts  
361184-29  
AVA\*: + 58 mm

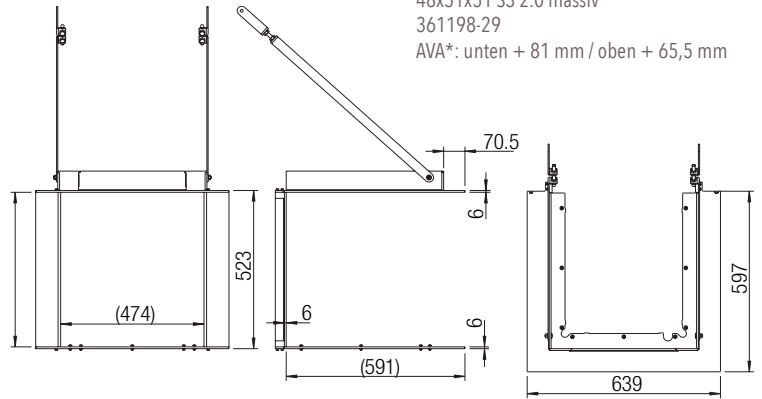
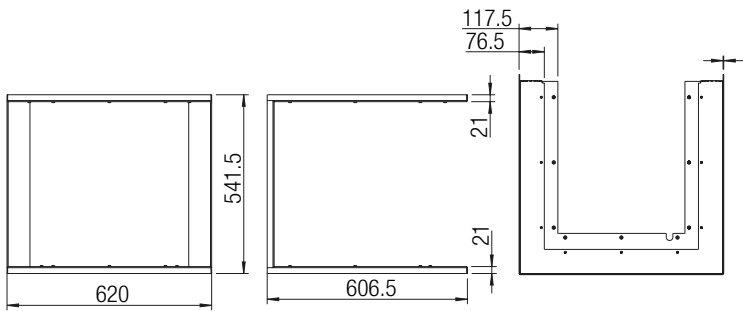


## 48x51x51 S3 Designrahmen

48x51x51 S3 2.0  
361197-29  
AVA\*: unten + 75,5 mm / oben + 60 mm

## 48x51x51 S3 Designrahmen massiv / solid / massiccio / massif

48x51x51 S3 2.0 massiv  
361198-29  
AVA\*: unten + 81 mm / oben + 65,5 mm

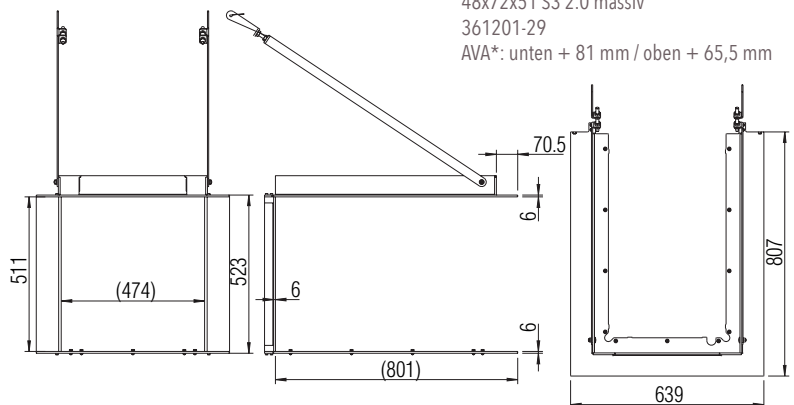
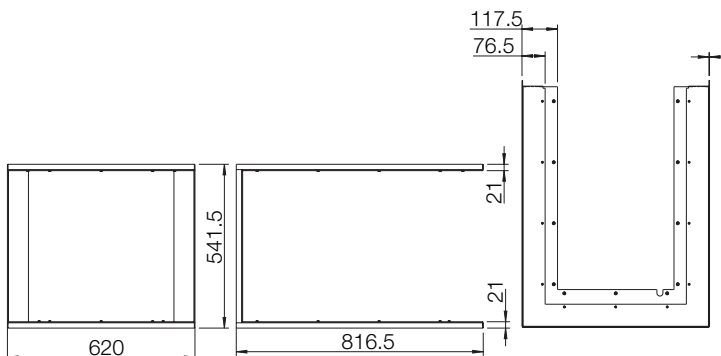


## 48x72x51 Designrahmen

48x72x51 S3 2.0  
361200-29  
AVA\*: unten + 75,5 mm / oben + 60 mm

## 48x72x51 Designrahmen massiv / solid / massiccio / massif

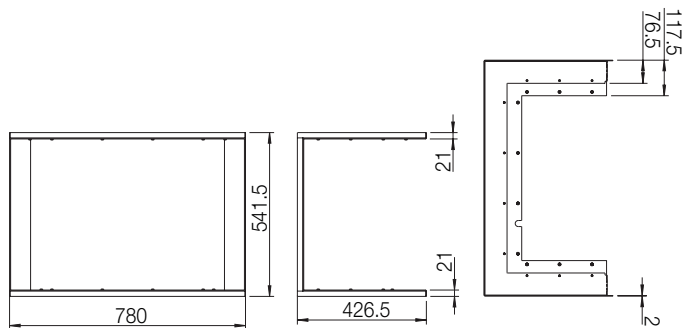
48x72x51 S3 2.0 massiv  
361201-29  
AVA\*: unten + 81 mm / oben + 65,5 mm





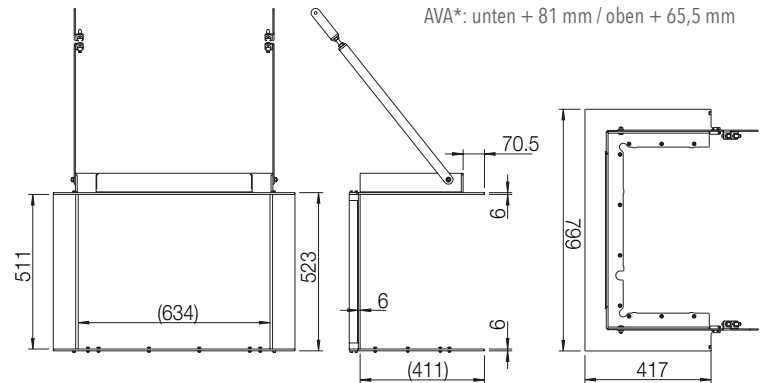
## 64x33x51 Designrahmen

64x33x51 S3 2.0  
361206-29  
AVA\*: unten + 75,5 mm / oben + 60 mm



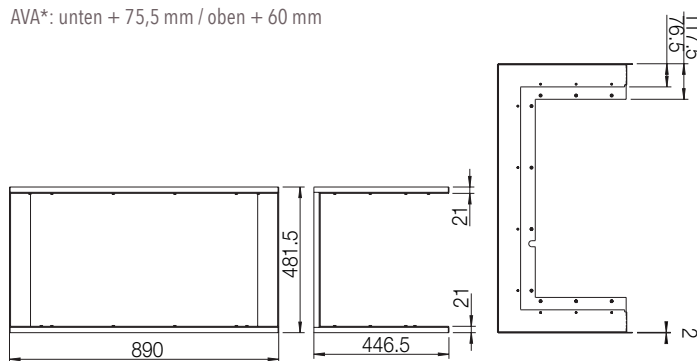
## 64x33x51 Designrahmen massiv / solid / massiccio / massif

64x33x51 S3 2.0 massiv  
361207-29  
AVA\*: unten + 81 mm / oben + 65,5 mm



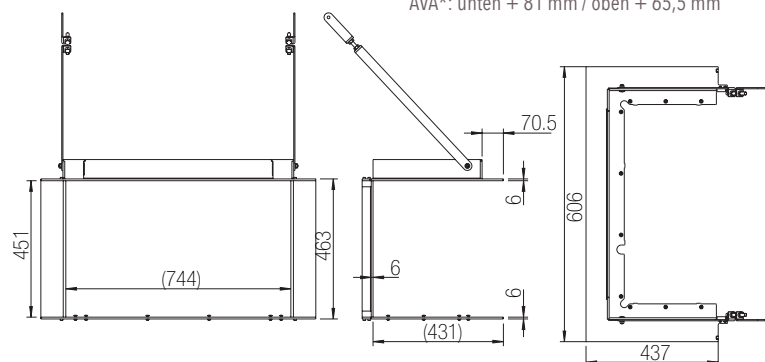
## 75x35x45 Designrahmen

75x35x45 S3 2.0  
361203-29  
AVA\*: unten + 75,5 mm / oben + 60 mm



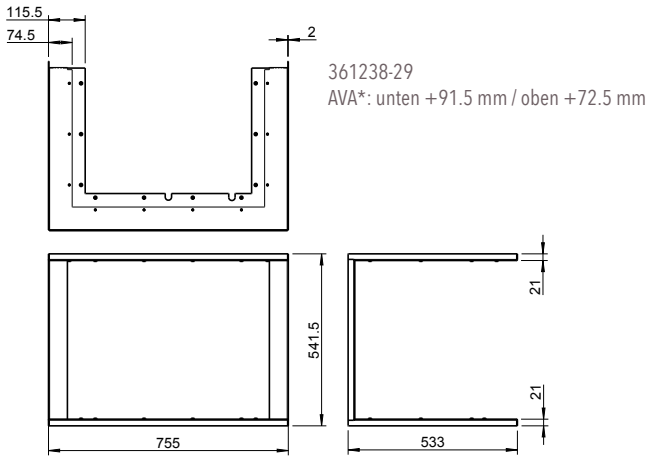
## 75x35x45 massiv Designrahmen

75x35x45 S3 2.0 massiv  
361204-29  
AVA\*: unten + 81 mm / oben + 65,5 mm

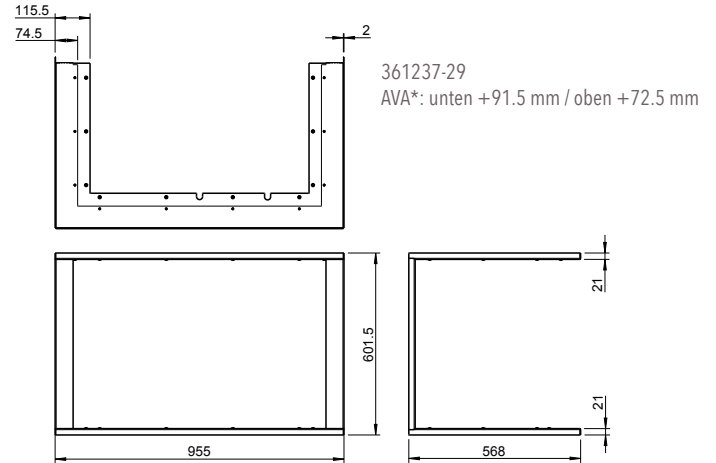




## VUUR DRIE 60 Designrahmen

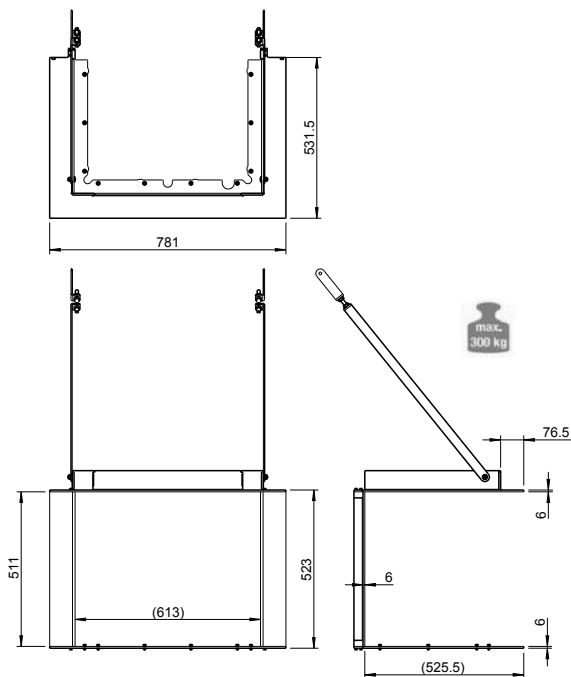


## VUUR DRIE 80 Designrahmen



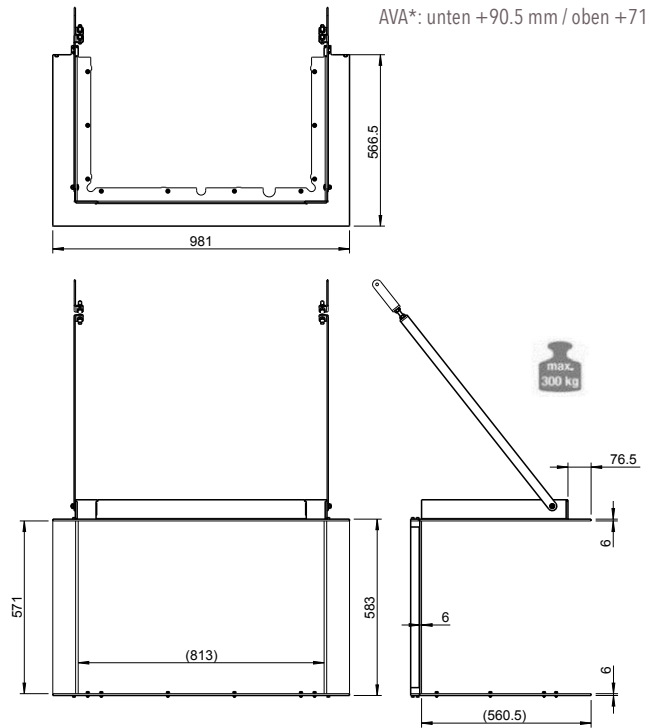
## VUUR DRIE 60 Designrahmen massiv / solid / massiccio / massif

361234-29  
AVA\*: unten +90.5 mm / oben +71.5 mm



## VUUR DRIE 80 Designrahmen massiv / solid / massiccio / massif

361233-29  
AVA\*: unten +90.5 mm / oben +71.5 mm

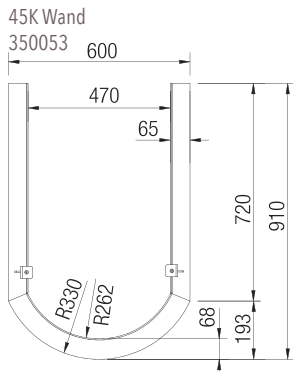


\* ab Vorderkante Anbaurahmen / from front edge of mounting frame /  
dallo spigolo anteriore del telaio da incasso / à partir du bord avant du cadre adaptable



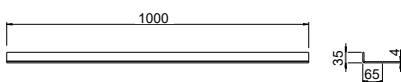


## 45K Tragrahmen rund für Einbau ohne Konvektionsmantel / without convection cladding / senza mantello convettivo / sans manteau de convection

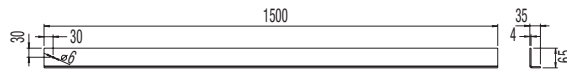


## Tragrahmen flach / flat / diritto / droit

350032

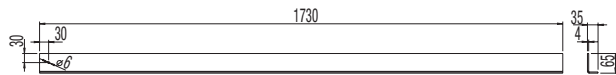


350121

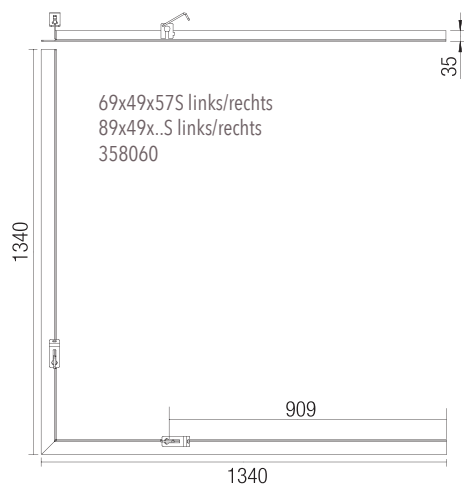


## 120x45S Tragrahmen

361097

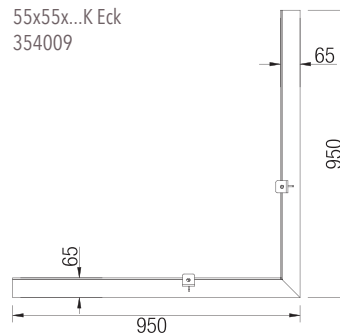


## 69x49x57S / 89x49x..S Tragrahmen



## 55x55x..K Tragrahmen

55x55x..K Eck  
354009



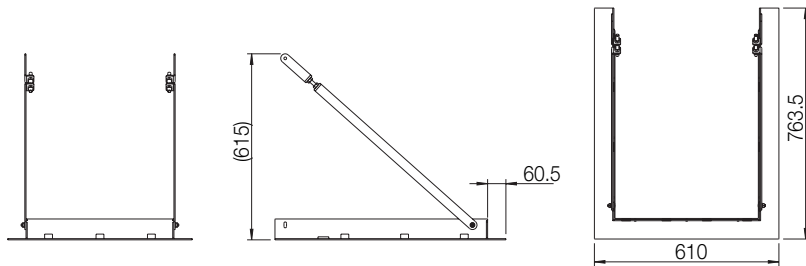
## Tragrahmen eck Guss-Schamotte / corner / angolo / angle

55x55x..K  
 63x40x42K links/rechts  
 69x49x57S links/rechts  
 89x49x..S links/rechts  
 350147



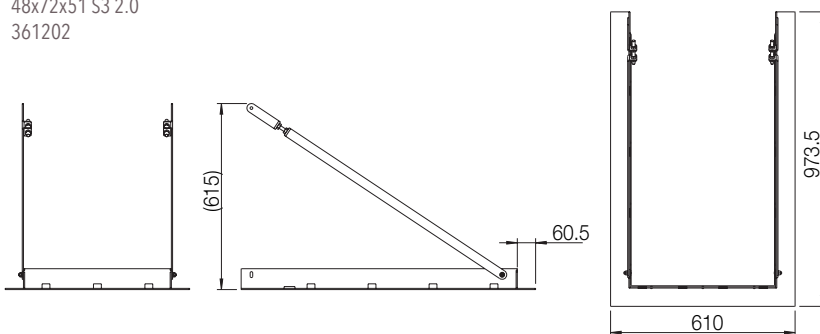
### 48x51x51 S3 Tragrahmen

48x51x51 S3 2.0  
 361199



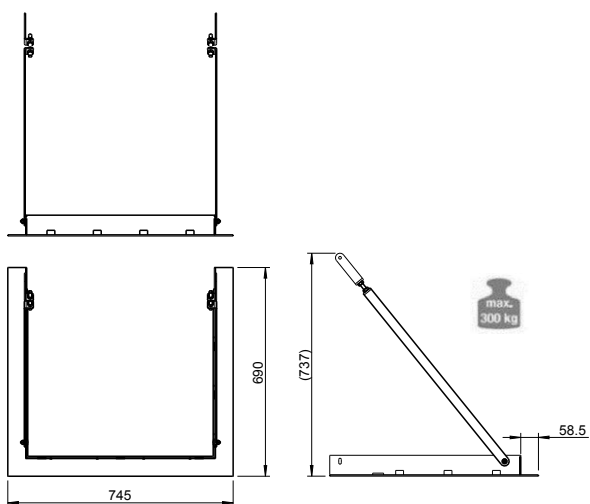
### 48x72x51 S3 Tragrahmen

48x72x51 S3 2.0  
 361202



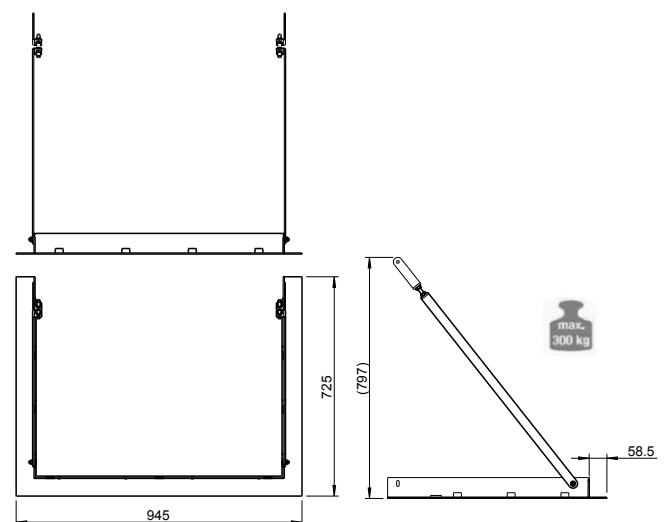
### VUUR DRIE 60 Tragrahmen

361231



### VUUR DRIE 80 Tragrahmen

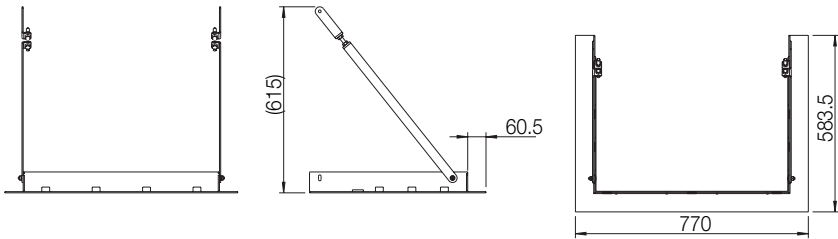
361230





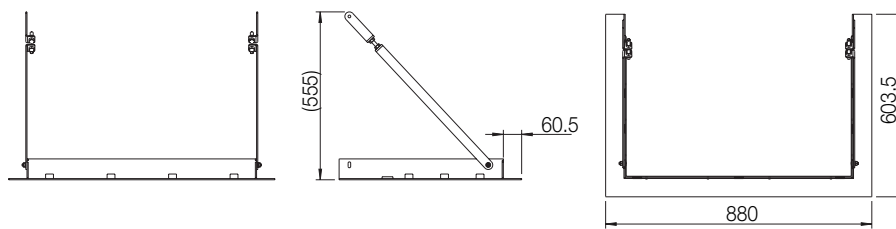
## 64x33x51 S3 Tragrahmen

64x33x51 S3 2.0  
361208



## 75x35x45 S3 S3 Tragrahmen

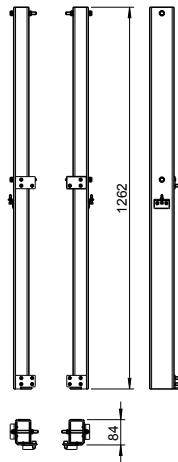
75x35x45 S3 2.0  
361205



## 48x51x51 S3 | 48x72x51 S3 | 64x33x51 S3

Traggestell für Rahmen /  
support stand for  
carrying frame /  
chassis cadre porteur /  
Struttura di supporto  
per il telaio del  
caminetto

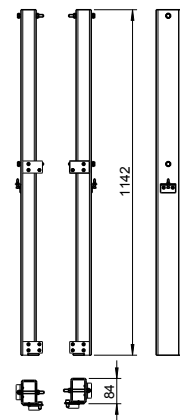
361217



## 75x35x45 S3

Traggestell für Rahmen /  
support stand for  
carrying frame /  
chassis cadre porteur /  
Struttura di supporto  
per il telaio del  
caminetto

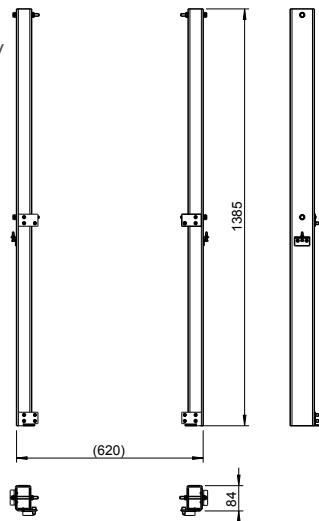
361218



## VUUR DRIE 60

Traggestell für Rahmen /  
support stand for  
carrying frame /  
chassis cadre porteur /  
Struttura di supporto  
per il telaio del  
caminetto

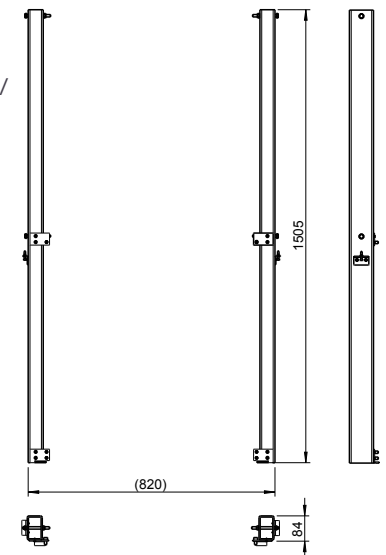
361242



## VUUR DRIE 80

Traggestell für Rahmen /  
support stand for  
carrying frame /  
chassis cadre porteur /  
Struttura di supporto  
per il telaio del  
caminetto

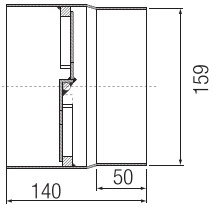
361241



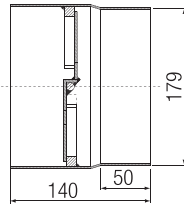


Drosselklappen / throttle valves / registri fumo / clapet de réglage

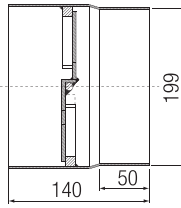
ø 160  
350036



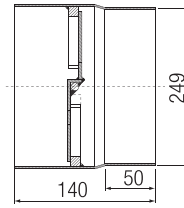
ø 180  
350037



ø 200  
350038

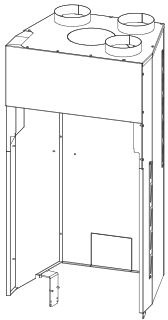


ø 250  
357010



Konvektionsmantel

- Nicht kombinierbar mit Speicherboxen und Aufsatzspeicherringen.
- Cannot be combined with heat storing boxes and ASM heat storing rings.
- Non combinabile con box HMS e con anelli ad accumulazione.
- Ne peut pas être combiné avec les pierres et anneaux d'accumulation HMS



Symbolabbildung /  
symbol figure / figure simbolo /  
représentation de symbol

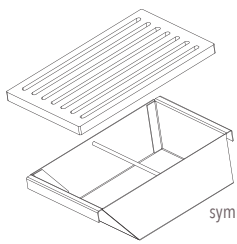
Verblendung Luftregler /  
Air regulator sheathing /  
rivestimento della presa d'aria /  
Revêtement pour manette de réglage

- Verkleidungsstein Luftregler Guss-Schamotte
- Cladding stone for air regulator of cast fireclay
- elemento di rivestimento presa d'aria gettata refrattaria
- Plaque d'habillage en chamotte pour manette de réglage 715784



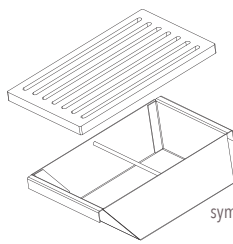
Rost / grate & ash box / griglia / cendrier et grille

Rost mit Aschekasten  
45K / 55K  
350095



Symbolabbildung /  
symbol figure / figure simbolo /  
représentation de symbol

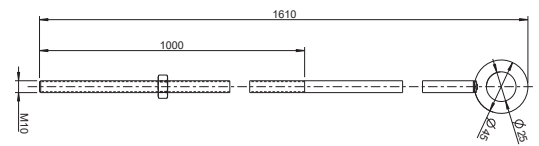
Rost mit Aschekasten  
65K / 65S / 75K / 75S  
350035



Symbolabbildung /  
symbol figure / figure simbolo /  
représentation de symbol

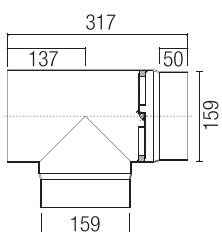
Zugstange M10 Mutter /  
Tie rod M10 screw nut /  
tirante dado M10 /  
Tirant écrou M10

715598

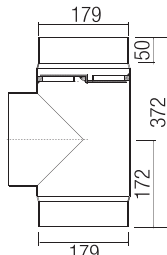


Anschluss-Set zum keramischen Zug / connection set /  
collegamento a T con valvola aria / jeu pour connection

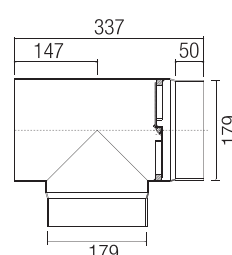
ø 160  
horizontal 350043



ø 180  
vertikal 350041



horizontal 350044



Türgriffe / door handles /  
maniglie / poignées



# WÄRMESPEICHERLÖSUNGEN

## WÄRMESPEICHERLÖSUNGEN

heat storage solutions / soluzioni per l'immagazzinamento del calore /  
solutions d'accumulation de chaleur

Wer das Maximum aus seinem Austroflamm Kamineinsatz herausholen möchte, setzt auf unsere patentierten Wärmespeicherlösungen: Das original Heat Memory System ergänzt mit Aufsatzspeicherringen oder Speicherbox. Einfach, effizient und preiswert.

If you want to get the maximum out of your Austroflamm insert, rely on our patented heat storage solutions: the original Heat Memory System complemented by our heat storing rings or heat storing box. Simple, efficient and inexpensive.

Se desiderate ottenere il massimo dal vostro monoblocco Austroflamm, potrete contare sulle nostre soluzioni brevettate per l'accumulo del calore: l'originale Heat Memory System integrato con i nostri anelli d'accumulo o HMS box. Semplice, efficiente ed economico.

Qui veut tirer le maximum de profit de son foyer Austroflamm doit opter pour nos solutions brevetées : l'original Heat Memory System complété par nos anneaux d'accumulation ou blocs d'accumulation. Simple, efficace, peu onéreux.

### **1 HEAT MEMORY SYSTEM**

### **2 SPEICHERBOX**

heat storing Box / box HMS / box à pierre d'accumulation HMS

### **3 AUFSATZSPEICHERRING**

ASM heat storing ring / anelli ad accumulo / anneau en pierre accumulatrice

### **4 NACHHEIZKASTEN MIT HMS**

Heat exchanger with HMS / Scambiatore di calore con HMS /  
Echangeur de chaleur avec HMS

# 1. HEAT MEMORY SYSTEM

## HEAT MEMORY SYSTEM

Speicherwärme einfach und effizient – dafür sorgt das Heat Memory System. Denn die sehr schwere (Raumgewicht 3 kg/l) hydraulisch gebundene Speichermasse mit hoher Wärmespeicherkapazität kann direkt an der Außenseite des Feuerraums die Wärme aufnehmen und dann über einen langen Zeitraum wieder abstrahlen. Und während Aufsatzspeicher und keramische Züge nur die Wärme des Rauchgases nutzen, werden hier zusätzlich die Außenseiten des Feuerraums genutzt. Das Heat Memory System ist patentiert. Nur von Austroflamm!

Heat storage simple and efficient - provided by the Heat Memory System (HMS). The very heavy, hydraulically bound storage mass (density 3 kg/l) with very high heat storing capacity can absorb the heat directly on the outside of the combustion chamber. The HMS then emits the absorbed warmth for several hours. While heat exchangers can only exploit the heat of the flue gases, the Heat Memory System benefits from the heat on the outside of the combustion chamber. The Heat Memory System is patented. Only genuine if made by Austroflamm!

Un sistema ad accumulo semplice ed altamente efficace – questo è Heat Memory System. La pesantissima massa idraulica – peso specifico 3 kg/l – combinata all'elevata capacità di accumulo consente all'HMS di assorbire il calore direttamente dalla parte esterna della camera di combustione. La massa, in seguito, continua a rilasciare il calore assorbito per diverse ore. Quindi, mentre l'HMS Box, gli anelli ad accumulo e gli scambiatori sfruttano unicamente il calore sviluppato dai gas di uscita fumi, l'Heat Memory System, lui, arriva fino alla camera di combustione stessa. Heat Memory System è un brevetto esclusivo di Austroflamm!

Accumulation de chaleur simple et efficace – c'est le rôle du Heat Memory System. Car la très lourde masse d'accumulation (densité 3 kg/l), à liaison hydraulique et à très haute capacité d'accumulation de chaleur peut capter la chaleur directement à la paroi externe du foyer et la restituer sur un laps de temps bien plus long. Et tandis que les anneaux d'accumulation et conduits céramiques utilisent exclusivement la chaleur des fumées, le Heat Memory System permet également d'utiliser la paroi extérieure du foyer. Le Heat Memory System est breveté. Seulement chez Austroflamm !

Art. Nr. • item no. • codice articolo • nr. d'article	für Kamineinsatz Modell • for insert model • per monoblocchi • pour modèle de foyer	Gewicht Heat Memory System in kg ca. • weight Heat Memory System in kg approx. • peso HMS indicato in kg (ca.) • poids du HMS en kg env.
361000	45K	42
361001	55K	45
361002	65K	60
361002	75K (nicht 75x..K II & S II)	60
361098	65S 2.0 / 75x57S 2.0	44
361174	75x39S	45
361103	55x55K	45
361051	80x64S (nicht 80x64S II)	47
361063	97x45S	57
361051	97x74S	47
361095	120x45S	58
361092	38x38x57K	23
361099	69x49x57S 2.0	23
361162	89x49x.. S 2.0	37
361151	63x40x42K	36



- Kamineinsatz ohne Heat Memory System  
Insert without Heat Memory System  
Monoblocco senza Heat Memory System  
Foyer sans Heat Memory System
- Kamineinsatz mit Heat Memory System  
Insert with Heat Memory System  
Monoblocco con Heat Memory System  
Foyer avec Heat Memory System

# 2. SPEICHERBOX

361037 Speicherbox • heat storing box • box HMS • box à pierre d'accumulation HMS

361160 Speicherbox klein • heat storing box small • piccolo box HMS • petite box à pierre d'accumulation HMS

Einfache Möglichkeit, den Wirkungsgrad des Austroflamm Kamineinsatzes weiter zu erhöhen und für lang anhaltende Speicherwärme zu sorgen: Die Speicherbox besteht aus Stahl und ist mit Speichermasse (Heat Memory System, patentiert) ummantelt. Sie wird zwischen Grundkorpus und Abgassammler montiert.

A simple way of increasing the efficiency of your Austroflamm insert and of taking care of enduring warmth: the heat storing box is made of steel encased with heat storing material (Heat Memory System, patented). It is being mounted between carcass and flue dome.

Un metodo semplice, sia per aumentare l'efficienza dei monoblocchi Austroflamm sia per garantire l'accumulo di calore per un periodo prolungato: Il box HMS con la sua struttura in acciaio avvolta in una massa ad accumulo (Heat Memory System, sistema brevettato). E' previsto che sia collocato sull'uscita fumi del monoblocco.

Solution toute simple pour augmenter encore d'avantage le rendement du foyer Austroflamm et pour accumuler la chaleur pendant longtemps : la box à pierre d'accumulation est faite d'acier et est enveloppée de pierre d'accumulation (Heat Memory System, breveté). Elle est montée entre le corps de l'appareil et l'avaloir de fumées.

361037 Speicherbox geeignet für • suitable for • applicabile a • s'adapte sur les appareils

361160 Speicherbox klein geeignet für • suitable for • applicabile a • s'adapte sur les appareils

45K, 55K, 65K, 65S, 75K, 75S, 55x55x..K, 80S, 97S, 120S  
alle Modelle außer • all models except • tutti monoblocchi  
ad eccezione dei modelli • tous les appareils sauf:  
aquaHEAT, 63x40x.. S, 64 S3, 75 S3

Gewicht Speicherbox groß ca. • weight approx. • peso ca. • poids environ

66 kg

Gewicht Speicherbox klein ca. • weight approx. • peso ca. • poids environ

50 kg

bis zu 2 Speicherboxen pro Kamineinsatz möglich • up to two heat storing boxes per insert • è possibile utilizzare fino a 2 Box HMS per monoblocco • possibilità d'installar jusqu'à deux box par foyer

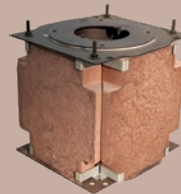
Daten für die Schornsteinberechnung bei einer Speicherbox

- specification for chimney/flue measurement calculation with heat storing box
- dati per il dimensionamento della canna fumaria con Box HMS
- Indications pour les calculs du conduit pour une box à pierre d'accumulation



Leistung • rated heat output  
• potenza • puissance

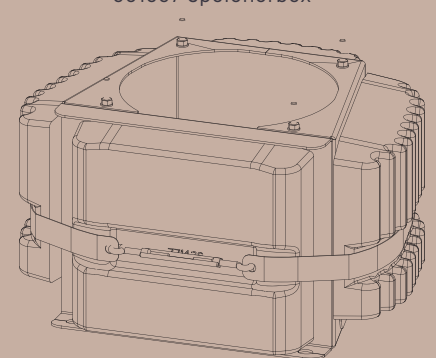
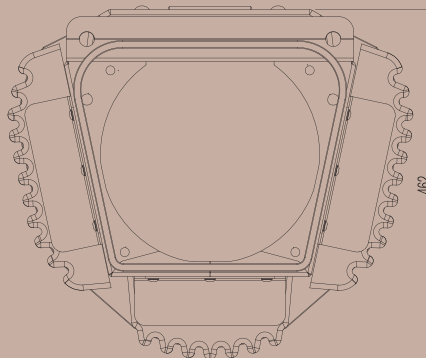
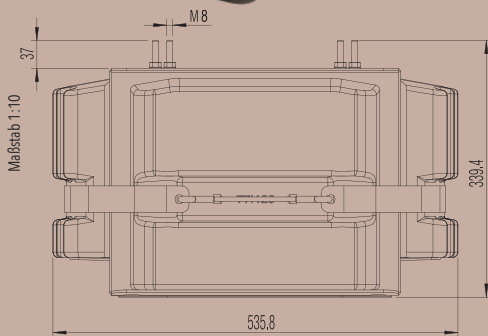
Speicherbox groß 0,75 kW  
heat storing box big  $\Delta t$  78 °C  
• box HMS • box à  $\Delta p$  1 Pa  
pierre d'accumulation  $\Delta \eta$  6 %  
HMS grand



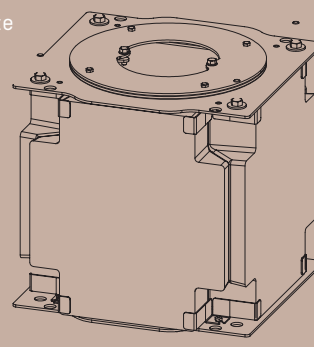
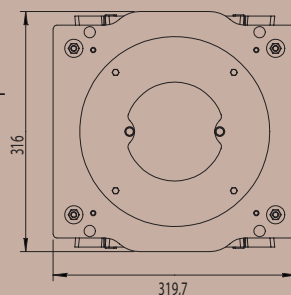
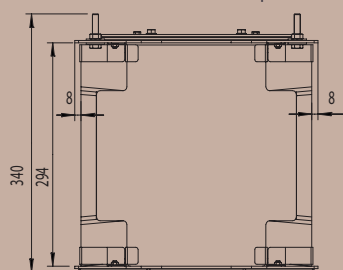
Leistung • rated heat output  
• potenza • puissance

Speicherbox klein 0,5 kW  
heat storing box small  $\Delta t$  55 °C  
• box HMS • box à  $\Delta p$  0,75 Pa  
pierre d'accumulation  $\Delta \eta$  4 %  
HMS petit

361037 Speicherbox



361160 Speicherbox klein / small / piccolo / petite



3D-Ansicht

# 3. AUFSATZSPEICHERRING

350143 Aufsatzspeicherring • ASM heat storing ring • anelli ad accumulo • anneau en pierre accumulatrice

Einfache Möglichkeit, den Wirkungsgrad des Austroflamm Kamineinsatzes weiter zu erhöhen und für lang anhaltende Speicherwärme zu sorgen: Die Aufsatzspeicherringe bestehen aus einer speziellen hydraulisch gebundenen Speichermasse. Sie werden zwischen Grundkorpus und Abgassammler montiert. Zur Montage zwingend notwendig ist ein Adaptersatz (Höhe Adaptersatz: 7,7 cm):

350144 Adaptersatz klein: für alle Modelle mit Abgasstutzen Ø 160 mm und 180 mm.

350145 Adaptersatz groß: für alle Modelle mit Abgasstutzen Ø 200 mm und 250 mm.

A simple way of increasing the efficiency of your Austroflamm insert and of taking care of enduring warmth: the heat storing rings are made of a special hydraulic-setting heat storing compound mass. They are to be mounted between carcass and flue dome. An adapter set for assembly is compulsory (height adapter set: 7.7 cm).

350144 Austroflamm adapter for ASM small: for all models with flue diameter 160/180 mm.

350145 Austroflamm adapter for ASM large: for all models with flue diameter 200/250 mm.

Un metodo semplice, sia per aumentare l'efficienza dei monoblocchi Austroflamm sia per garantire l'accumulo di calore per un periodo prolungato: Gli anelli sono costituiti da una massa ad accumulo a base di lega idraulica. E' previsto che siano collocati sull'uscita fumi del monoblocco. Il kit adattatore è indispensabile per il montaggio (altezza die kit adattore: 7,7 cm):

350144 adattatore piccolo: per tutti i modelli con uscita fumi Ø 160 mm e 180 mm.

350145 adattatore grande: per tutti i modelli con uscita fumi Ø 200 mm e 250 mm.

Solution simple pour augmenter encore davantage le rendement du foyer Austroflamm et pour accumuler la chaleur pendant longtemps. Les anneaux en pierre accumulatrice sont fabriqués dans une masse accumulatrice spéciale agglomérée par un liant hydrique. Ils sont montés entre le corps de l'appareil et l'avaloir de fumées. Pour le montage, des adaptateurs sont indispensables (hauteurs d'adaptateurs : 7,7 cm).

350144 Adaptateur petit : pour tous les modèles av. buses entre Ø 160 mm et 180 mm.

350145 Adaptateur grand : pour tous les modèles av. buses entre Ø 200 mm et 250 mm

geeignet für • suitable for • applicabile a • s'adapte sur

alle Modelle außer • all models except • tutti monoblocchi ad eccezione • tous les appareils sauf : aquaHEAT, 38x38x57, 75S II, 80x64S II, 63x..., 69x.. 2.0, 89x.. 2.0, 48 S3, 64 S3, 75 S3 & Vuur Drie

Gewicht ca. • weight approx. • peso ca. • poids environ 23 kg / Ring • ring • anello • anneau

bis zu 6 Aufsatzspeicherringe pro Kamineinsatz möglich • up to 6 rings per insert allowed • È possibile applicare fino a 6 anelli per monoblocco • Possibilité d'installer jusqu'à 6 anneaux par foyer

Daten für die Schornsteinberechnung bei 4 / 6 Ringen • specification for chimney/flue measurement calculation • dati per il dimensionamento della canna fumaria con 4/6 anelli • Indications pour les calculs du conduit pour 4 / 6 anneaux

Leistung • rated heat output • potenza • puissance:

1 / 1,5 kW

$\Delta t$

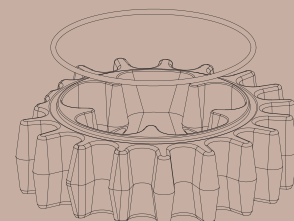
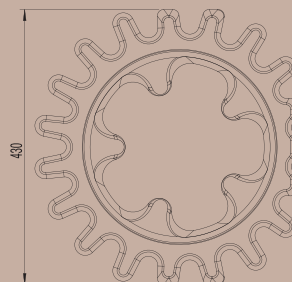
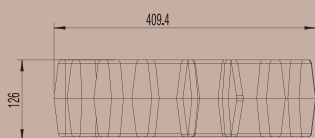
80 / 120 °C

$\Delta p$

2 / 3 Pa

$\Delta \eta$

8 / 12 %



# 4. NACHHEIZKASTEN MIT HMS

361079 Nachheizkasten mit 361080 HMS

Heat exchanger with HMS • Scambiatore di calore con HMS • Echangeur de chaleur avec HMS

Maximale Energieausbeute durch den Austroflamm Nachheizkasten – verschenken Sie nichts und holen Sie noch mehr aus den Rauchgasen heraus! Der Nachheizkasten aus Stahl wird an den Kamineinsatz angeschlossen. Eine Anheizvorrichtung ist bereits eingebaut (bis zu 4 x 4 cm<sup>2</sup> zum Ausbrechen). Ein großer Reinigungsdeckel (Ø 160 mm) am Boden ist ebenso serienmäßig wie die verstellbaren FüÙe. Mittels Adaptern lassen sich die Durchmesser (Eingang / Ausgang) anpassen. Mit dem einzigartigen Heat Memory System wird aus dem Nachheizkasten ein idealer Wärmespeicher: 160 kg zusätzliche Speichermasse sorgen für lang anhaltende Wärme.

Get the maximum heat (yield) with the Austroflamm heat exchanger - don't give away anything and profit even more from the exhaust gases! The heat exchanger made of steel will be connected to the insert. A bypass to facilitate the heating up is already installed (up to 4 x 4 cm<sup>2</sup> out-takes). There are also a large cleaning outlet incl. lid (Ø160 mm) and adjustable legs as a standard equipment. Available adaptors allow a customising of the flue gas in- and outlet diameters. Our unique Heat Memory System (HMS) makes the Austroflamm heat exchanger an ideal heat storer: 160 kg additional heat storing mass provide enduring warmth.

Otteni il massimo della resa con lo scambiatore di calore Austroflamm – nulla viene disperso e si sfrutta ulteriormente il calore dei fumi in uscita! Lo scambiatore di calore è realizzato in acciaio e viene collegato al monoblocco. Per accorciare il percorso dei fumi, sono stati predisposti 4 fori di 4 cm<sup>2</sup> nella parte superiore del giro-fumi, ad agevolare la fase di accensione. Sono inoltre forniti di serie un'ispezione con botola (Ø160 mm) ed i piedini regolabili. Raccordi uscita ed entrata fumi sono disponibili nei vari diametri. Il nostro originale sistema HMS trasforma lo scambiatore di calore Austroflamm in un accumulatore di calore ideale: 160 kg di massa aggiuntiva per un calore a lunga durata.

Utilisation maximale de l'énergie grâce à l'échangeur de chaleur Austroflamm – ne faites pas de cadeau et profitez encore davantage de la chaleur des gaz ! L'échangeur de chaleur en acier est raccordé au foyer. Un dispositif d'aide au tirage est déjà pré-monté (jusqu'à 4 x 4 cm<sup>2</sup> pré-découpés). Une grande trappe de nettoyage (Ø 160 mm) au sol ainsi que des pieds ajustables sont également montés en série. Grâce à des adaptateurs, les diamètres (d'entrée et de sortie) peuvent s'ajuster. L'échangeur de chaleur devient un formidable accumulateur de chaleur grâce au système unique Heat Memory System : 160 kg de masse d'accumulation supplémentaire pour une chaleur longue durée.

geeignet für • suitable for • applicabile a • s'adapte sur les appareils

alle Modelle außer • all models except • tutti monoblocchi ad eccezione • tous les appareils sauf : aquaHEAT, 48 S3, 64 S3, 75 S3 & Vuur Drie)

Gewicht ca. • weight approx. • peso ca. • poids environ 31 kg

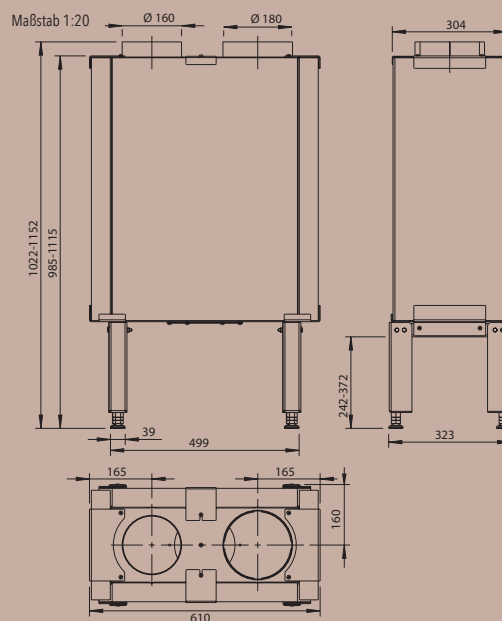
Gewicht mit Heat Memory System • weight incl. Heat Memory System • peso con HMS • poids avec HMS 165 kg

Art. Nr. • item no. • codice articolo • nr. d'article  
 Nachheizkasten • Heat exchanger • scambiatore di calore • échangeur de chaleur 361079  
 Heat Memory System zu Nachheizkasten • HMS for heat exchanger • HMS per scambiatore di calore • HMS pour échangeur de chaleur 361080

Daten für die Schornsteinberechnung • specification for chimney/flue measurement calculation • dati per il dimensionamento della canna fumaria

• Indications pour les calculs du conduit

	Nachheizkasten ohne Heat Memory System Heat exchanger without Heat Memory System Scambiatore di calore sin Heat Memory System Echangeur de chaleur sans Heat Memory System	Nachheizkasten mit Heat Memory System Heat exchanger with Heat Memory System Scambiatore di calore con Heat Memory System Echangeur de chaleur avec Heat Memory System
Leistung • rated heat output • potenza • puissance	1 kW	1,5 kW
Δ t	140 °C	155 °C
Δ p	4 Pa	4 Pa
Δ η	10 %	14 %

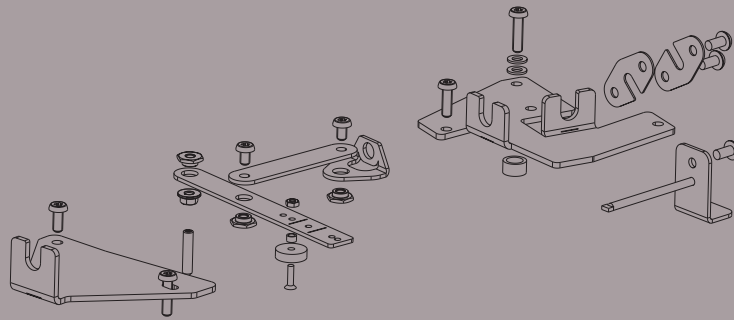




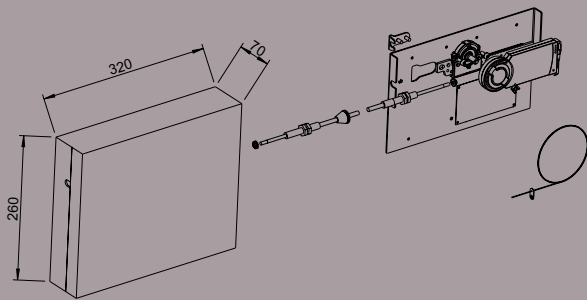
# INSERT CONTROL

363010 InsetControl Abbrandsteuerung für KE 2.0 / Insert Control combustion control for 2.0 inserts / Insert Control – controllo della combustione sui monoblocchi 2.0 / système de contrôle de combustion Insert Control pour foyers 2.0

Zur Abbrandsteuerung wird ein Montageset passend zum Kamineinsatz benötigt / the combustion control requires a mounting set matching the insert / L'insertcontrol deve essere abbinato ad un kit di montaggio specifico del modello / pour le système de contrôle de combustion, un set de montage adapté au foyer est nécessaire



Montageset / mounting set / kit di montaggio / set de montage



Abbrandsteuerung / combustion control / controllo della combustione / système de contrôle de combustion

Kamineinsatz • insert • monoblocco • foyer	Montageset • mounting set • kit di montaggio • set de montage
45K 2.0	363000
55K 2.0	363000
65K 2.0	363000
65S 2.0	363000
75K 2.0	363000
75S 2.0	363000
80x64S 2.0	363001
80x64S II 2.0	363001
97S 2.0	363001
120S 2.0	363001
38x38x57K 2.0	363002
55x55x..K 3.0	363003
55x55x..S 2.0	363004
63x40x42K 2.0	363005
63x40x42S 2.0	363005
63x40x51S 2.0	363005
69x49x57S 2.0	363006
89x49x..S 2.0	363007
75x..K/S II 2.0	363011
48x51x51 S3 2.0	363012
48x72x51 S3 2.0	363012
75x35x45 S3 2.0	363012
64x33x51 S3 2.0	363012
Vuur Drie 60	363012
Vuur Drie 80	363012

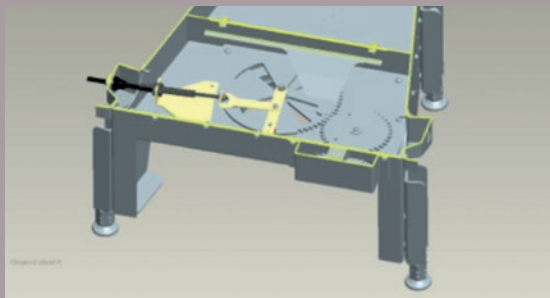
Symbolabbildung / symbol figure / figure simbolo / représentation de symbol

Länge Bodenzug: 100 cm (mit max. 290°-Bögen zu verlegen) / length of Bowden cable: 100 cm (to be installed with max. two 90° bends) / lunghezza del cavo Bowden: 100 mm (da installarsi con max. 2 curve 90°) / Longueur du câble: 100 cm (avec max. 2 coudes à 90° pour déporter)

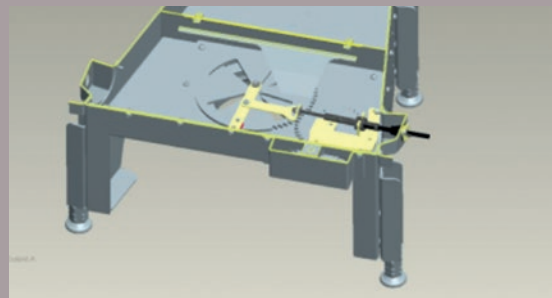
Länge Temperatursensor: 270 + 20 cm / length of temperature sensor: 270 + 20 cm / lunghezza sensore temperatura: 270 + 20 cm / Longueur de la sonde de température : 270 + 20 cm

Die Montagesets erlauben die Montage der Steuerung von links oder rechts.

- the mounting sets allow the mounting of the control on the left or right side
- i kit di montaggio permettono l'installazione del dispositivo sui lati destro e sinistro
- les sets de montage permettent le montage à gauche ou à droite



45x51K 2.0 Links  
Symbolabbildung  
symbol figure / figure simbolo / représentation de symbol



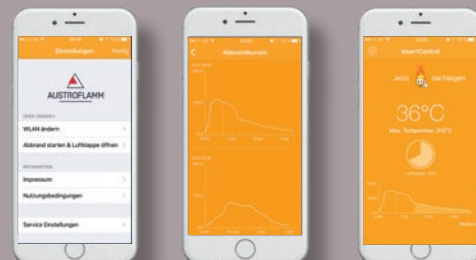
45x51K 2.0 Rechts  
Symbolabbildung  
symbol figure / figure simbolo / représentation de symbol

App erhältlich für: iOS & Android

- app available for: iOS & Android
- App disponibile per iOS & Android
- Application disponible sur iOS & Android

Android

iOS





## DE

### AUSTROFLAMM TECHNOLOGIE

## NEU! KAMINEINSATZ MIT BACKFACH

Für die neue Unabhängigkeit haben wir im Haus Austroflamm ein Gustostückerl entwickelt: den **KAMINEINSATZ MIT BACKFACH!** Ein Produkt - perfekt für den Ofenbau - innovativ und individuell verbaubar!

Mit dem neuen Backfach für Kamineinsätze in gewohnter Qualität des österreichischen Traditionsunternehmens können Sie die Energie vom Kamineinsatz jetzt auch für ein vollwertiges Backfach nützen!



➔ **BACKFACH / SCHNITTBILD**

#### PRAKTISCH & INNOVATIV:

- **BACKFACHENTLÜFTUNG**
- **BACKFACHINNENTEIL** für Reinigung entnehmbar
- **KERAMOTTAUSKLEIDUNG** - lebensmittelecht
- **TÜRANSCHLAG** änderbar
- **EINFACHE MONTAGE**

TECHNISCHE DATEN: <b>BACKFACH FÜR KAMINEINSATZ</b>	
Außengröße / mm	<b>550x466x353</b>
Innengröße / mm	<b>381x375x199</b>
Gewicht:	<b>Mit Keramott: 52,3 kg</b>
$\Delta t$	<b>98 °C</b>
$\Delta p$	<b>3 Pa</b>
$\Delta \eta$	<b>5,9 %</b>
<b>Montage möglich auf Kamineinsatz:</b>	<b>45x51K, 45x57K, 45x68K, 55x45K, 55x51K, 55x57K, 65x45K, 65x51K, 65x57K, 75x39K, 75x57K</b>

#### BESTELLINFOS:

##### BACKFACH / DESIGNRAHMEN / GRIFFE

- Artikelnummer: 361277 Backfach  
 361278 Designrahmen  
 361211 Griff mattchrom / Holz braun  
 361214 Griff schwarz / Holz schwarz  
 361087 Griff schwarz

## EN

### AUSTROFLAMM TECHNOLOGY

## NEW! FIREPLACE INSERT WITH BAKING COMPARTMENT

For fresh independence we at Austroflamm have developed a gem. The **FIREPLACE INSERT WITH BAKING COMPARTMENT!** One product, perfect for the stove setup, innovative and individually installable!

With the new baking compartment for fireplace inserts of the quality you have come to expect from the Austrian traditional company you can now use the energy from the fireplace insert for a fully-fledged baking compartment!



➔ **BAKING COMPARTMENT / CROSS SECTION**

#### PRACTICAL AND INNOVATIVE:

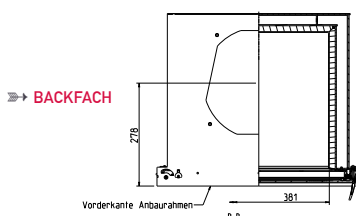
- **BAKING COMPARTMENT AIR EXTRACTION**
- **BAKING COMPARTMENT INTERIOR** can be removed for cleaning
- **KERAMOTT LINING** food safe
- **DOOR CATCH** modifiable
- **EASY TO INSTALL**

TECHNICAL DATA: <b>BAKING COMPARTMENT FOR FIREPLACE INSERT</b>	
External size / mm	<b>550x466x353</b>
Internal size / mm	<b>381x375x199</b>
Weight:	<b>With Keramott: 52.3 kg</b>
$\Delta t$	<b>98 °C</b>
$\Delta p$	<b>3 Pa</b>
$\Delta \eta$	<b>5.9 %</b>
<b>Installation possible on fireplace insert:</b>	<b>45x51K, 45x57K, 45x68K, 55x45K, 55x51K, 55x57K, 65x45K, 65x51K, 65x57K, 75x39K, 75x57K</b>

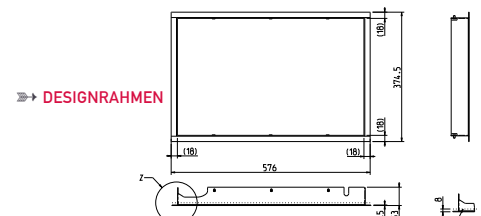
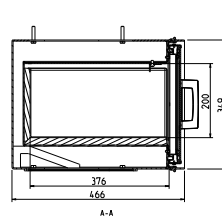
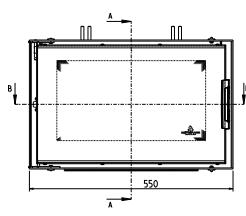
#### ORDER INFORMATION:

##### BAKING COMPARTMENT / DESIGN FRAME

- Item number: 361277 Baking compartment  
 361278 Designer frame  
 361211 Handle, matt chrome / Wood, brown  
 361214 Handle, black / Wood, black  
 361087 Handle, black



➔ **BACKFACH**



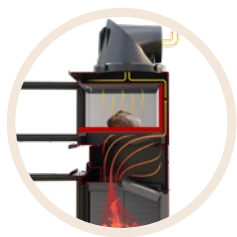
➔ **DESIGNRAHMEN**

**FR**
**TECHNOLOGIE AUSTROFLAMM**

## NOUVEAU ! FOYER AVEC COMPARTIMENT CUISSON

C'est une pièce de choix qu'Austroflamm a mise au point pour consacrer la nouvelle autonomie : le **FOYER AVEC COMPARTIMENT CUISSON** ! Un produit innovant et individuel, parfaitement adapté aux ouvrages de fumisterie.

Avec le nouveau compartiment cuisson pour foyers, réalisé dans la qualité habituelle de l'entreprise de tradition autrichienne, vous pouvez désormais profiter de l'énergie de votre foyer pour une cuisson à part entière !



➔ **COMPARTIMENT CUISSON /  
COUPE TRANSVERSALE**

**PRATIQUE & NOVATEUR :**

- **AÉRATION DU COMPARTIMENT DE CUISSON**
- **ÉLÉMENT INTÉRIEUR DU COMPARTIMENT**  
*escamotable pour le nettoyage*
- **DE D'HABILLEMENT EN KERAMOTT** *qualité alimentaire*
- **PORTE À CHARNIÈRE** *interchangeable*
- **MONTAGE FACILE**

DONNÉES TECHNIQUES: <b>COMPARTIMENT CUISSON POUR FOYER</b>	
Dimensions extérieures / mm	<b>550x466x353</b>
Dimensions intérieures / mm	<b>381x375x199</b>
Poids :	<b>avec Keramott : 52,3 kg</b>
$\Delta t$	<b>98 °C</b>
$\Delta p$	<b>3 Pa</b>
$\Delta \eta$	<b>5,9 %</b>
<b>Montage possible sur les foyers suivants :</b>	<b>45x51K, 45x57K, 45x68K, 55x45K, 55x51K, 55x57K, 65x45K, 65x51K, 65x57K, 75x39K, 75x57K</b>

**INFORMATIONS DE COMMANDE :**
**COMPARTIMENT CUISSON / CADRE DESIGN**

Numéros d'articles : 361277 Compartiment cuisson  
 361278 Cadre design  
 361211 Poignée chrome mat / bois brun  
 361214 Poignée noire / bois noir  
 361087 Poignée noire

**IT**
**LA TECNOLOGIA DI AUSTROFLAMM**

## NOVITÀ! INSERTO PER CAMINETTO CON SCOMPARTO DI COTTURA

Noi di Austroflamm abbiamo sviluppato qualcosa di veramente "sfizioso" per rendervi ancora più indipendenti: **L'INSERTO PER CAMINETTO CON SCOMPARTO DI COTTURA**! Un prodotto decisamente perfetto per la produzione di forni e stufe, innovativo e personalizzabile!

Grazie al nuovo scomparto di cottura per inserti per caminetto, realizzato nella consueta qualità dell'azienda austriaca di lunga tradizione, potete ora utilizzare a tutti gli effetti l'energia creata dall'inserto per caminetti anche per un perfetto scomparto di cottura!



➔ **SCOMPARTO DI  
COTTURA /  
VISTA IN SEZIONE**

**PRATICO E INNOVATIVO::**

- **VENTILAZIONE DELLO SCOMPARTO DI COTTURA**
- **VANO INTERNO DELLO SCOMPARTO DI COTTURA**  
*rimovibile per la pulizia*
- **RIVESTIMENTO IN KERAMOTT** - *idoneo per l'uso alimentare*
- **ARRESTO DELLO SPORTELLO** *modificabile*
- **MONTAGGIO SEMPLICE**

DATI TECNICI: <b>SCOMPARTO DI COTTURA PER INSERTO PER CAMINETTO</b>	
Dimensione esterna/mm	<b>550x466x353</b>
Dimensione interna/mm	<b>381x375x199</b>
Peso:	<b>Mit Keramott: 52,3 kg</b>
$\Delta t$	<b>98 °C</b>
$\Delta p$	<b>3 Pa</b>
$\Delta \eta$	<b>5,9 %</b>
<b>Montage möglich auf Kamineinsatz:</b>	<b>45x51K, 45x57K, 45x68K, 55x45K, 55x51K, 55x57K, 65x45K, 65x51K, 65x57K, 75x39K, 75x57K</b>

**INFO PER L'ORDINE:**
**SCOMPARTO DI COTTURA / TELAIO DI DESIGN / MANIGLIE**

Numero articolo: 361277 Scomparto di cottura  
 361278 Telaio di design  
 361211 Maniglia cromata opaca / Legno marrone  
 361214 Maniglia nera / Legno nero  
 361087 Maniglia nera

# VERARBEITUNGSMATERIAL

building material / matériau de traitement /  
materiali per il rivestimento

- DE** > **Vom Spezialisten für Spezialisten.** In unserem hauseigenen chemischen Labor entwickelt und vielfach erprobt für optimale Ergebnisse im handwerklichen Kaminanlagenbau. Alle Komponenten als System aufeinander abgestimmt.
- EN** > From experts for experts. Developed in our in-house chemical laboratory and often put to the test to receive optimal results for the workmanlike stove fitting trade. All components are a tailor-made system to match.
- FR** > Fabriqué par des spécialistes pour des spécialistes. Développés dans notre laboratoire et testé de façon diverse pour un résultat optimal pour l'installation d'une cheminée. Tous les composants parfaitement adaptés les uns aux autres tels un système.
- IT** > Se desiderate ottenere il massimo dal vostro monoblocco Austroflamm, potrete contare sulle nostre soluzioni brevettate per l'accumulo del calore: l'originale Heat Memory System integrato con i nostri anelli d'accumulo o HMS box. Semplice, efficiente ed economico.

## PLATTEN | plates | plaques | piastre

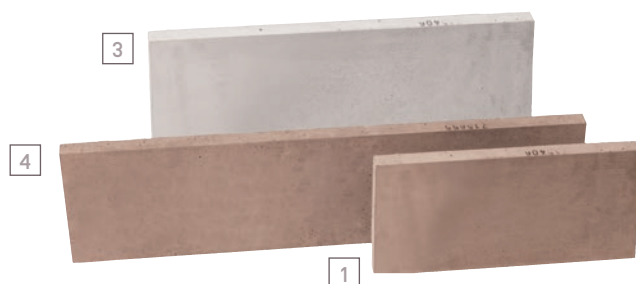
- DE** > **Optimal auf das Handwerk abgestimmt:** Speicher-, Strahlungs-, Guss-Schamotte- und Kaminbauplatten für schnellen und sauberen Bau von Kaminen und Kachelöfen. Für bestes Ergebnis mit Austroflamm Mörteln und Putzen verarbeiten.
- EN** > Optimally modulated for the trade: heat storage, radiation, cast refractory plates and fireplace mounting plates for a fast and tidy fitting of fireplaces and masonry heaters. For best results use the Austroflamm mortars and plasters.
- FR** > Optimal pour le travail de pose : plaques d'accumulation, de rayonnement, plaques moulées et plaque LILA pour construction de cheminée montées rapidement et proprement lors de la mise en place de cheminées et poêles en faïence. Pour un résultat impeccable, utiliser les mortiers et crépis d'Austroflamm.
- IT** > Particolarmente indicate per la realizzazione di caminetti e stufe su misura: piastre ad accumulo, radianti, refrattarie (Gusschamotte) e piastre di rivestimento per montaggi rapidi e puliti di camini e stufe ad accumulo Per un risultato migliore, consigliamo l'uso di malte ed intonaci originali Austroflamm.





# PLATTEN | plates | plaques | piastre

Platten • plates • plaques • piastre



Eckplatte • Corner panel  
• Plaque en angle • piastra angolare



Radiusplatte • Radius plate •  
Plaque cintrée • piastra radiale

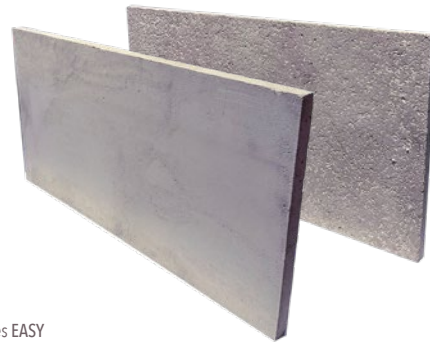
	<b>STRAHLUNGSPLETTEN</b> • radiation plates • plaques de rayonnement • piastra radianti		<b>GUSS-SCHAMOTTEPLETTEN</b> • cast refractory plates • plaques de chamotte moulées • piastra refrattarie Gusschamott		
	3,5 cm stark • thick • d'épaisseur • spessore		3,5 cm stark • thick • d'épaisseur • spessore		
	25 cm hoch • high • de hauteur • altezza		25 cm hoch • high • de hauteur • altezza		
<b>Rohdichte</b> • gross density • densité • densità	1,3 kg/dm <sup>3</sup>		2,3 kg/dm <sup>3</sup>		
<b>Druckfestigkeit bei 110 °C</b> • pressure resistance at 110 °C • résistance à la pression par 110 °C • resistenza di compressione fino a 110 °C	ca. 14 MPa/mm <sup>2</sup>		ca. 45 MPa/mm <sup>2</sup>		
<b>Wärmeleitfähigkeit</b> • thermal conductivity • conductibilité de la chaleur • conducibilità termica	ca. 0,3 W/mk bei 100 °C		ca. 0,90 W/mk bei 180 °C		
<b>Spez. Wärmekapazität</b> • specific heat capacity • capacité de chauffe spéciale • capacità termica specifica	880 J/kgK		900 J/kgK		
<b>temperaturbeständig bis</b> • temperature resistant till • résistant à la chaleur jusqu'à • resistente al calore fino a	500 °C		500 °C		
<b>Verarbeitung</b> • manipulation • traitement • manipolazione	easy: sägen, fräsen, bohren, brechen • easy: sawing, milling, drilling, cutting • simple: scier, meuler, percer, séparer, • facile: segare, fresare, trapanare, tagliare		easy: sägen, fräsen, bohren, brechen • easy: sawing, milling, drilling, cutting • simple: scier, meuler, percer, séparer • facile: segare, fresare, trapanare, tagliare		
<b>Verwendung</b> • disposition • utilisation • disposizione	einfacher Aufbau von warmen Oberflächen an Kaminen • simple fitting of warm surfaces on fireplaces • montage simplifié des surfaces chaudes des cheminées • semplice posizionamento di piastre di calore intorno a caminetti		einfacher Aufbau von warmen Oberflächen an Kaminen und Kachelöfen • simple fitting of warm surfaces on fireplaces and masonry heaters • montage simplifié des surfaces chaudes des cheminées et poêles en faïences • semplice posizionamento di piastre di calore intorno a caminetti e stufe in muratura		
	Art. Nr. • item no. • nr. d'art. • codice articolo	Stk. / Palette • pcs./ pallet • pc / palette • n. pezzi / bancale	Art. Nr. • item no. • nr. d'art. • codice articolo	Art. Nr. • item no. • nr. d'art. • codice articolo	
1	500x250 mm	715406	108	715405	108
2	600x400 mm	-	-	-	-
3	750x500 mm	-	-	-	-
4	1000x250 mm	715655	54	715684	54
5	1000x500 mm	-	-	-	-
6	90° 250+125x250 mm	715408	80	715492	80
7	R = 330 mm 90°, 250 mm hoch	715601	38	715657	38





2

Kaminbauplatte lila  
fireplace mounting plates LILA  
Plaque LILA pour construction de cheminée  
piastre di rivestimento LILA



5

Kaminbauplatte EASY  
fireplace mounting plates EASY  
Plaque EASY pour construction de cheminée  
piastre di rivestimento EASY

	<b>KAMINBAUPLATTE LILA</b>		<b>KAMINBAUPLATTE EASY</b>	
	<ul style="list-style-type: none"> <li>• fireplace mounting plates LILA</li> <li>• Plaque LILA pour construction de cheminée</li> <li>• piastre di rivestimento LILA</li> </ul>		<ul style="list-style-type: none"> <li>• fireplace mounting panel easy</li> <li>• Plaque Austroflam easy pour coffrage</li> <li>• Pannello di costruzione del camino facile</li> </ul>	
	3,3 cm stark • thick • d'épaisseur • spessore		3,5 cm stark • thick • d'épaisseur • spessore	
	40 cm hoch • high • de hauteur • altezza		50 cm hoch • high • de hauteur • altezza	
	2,2 kg/dm <sup>3</sup>		1,4 kg/dm <sup>3</sup>	
	ca. 34 MPa/mm <sup>2</sup>		ca. 10 MPa/mm <sup>2</sup>	
	ca. 0,80 W/mk bei 180 °C		ca. 0,55 - 0,6 W/mk bei 180 °C	
	800 J/kgK		900 J/kgK	
	350 °C		350 °C	
	<b>easy: sägen, fräsen, bohren, brechen</b> <ul style="list-style-type: none"> <li>• easy: sawing, milling, drilling, cutting</li> <li>• simple: scier, meuler, percer, séparer</li> <li>• facile: segare, fresare, trapanare, tagliare</li> </ul>		<b>easy: sägen, fräsen, bohren, brechen, schraubbar</b> <ul style="list-style-type: none"> <li>• easy: sawing, milling, drilling, cutting, screwable</li> <li>• simple: scier, meuler, percer, séparer, vissable</li> <li>• facile: segare, fresare, trapanare, tagliare, avvitabile</li> </ul>	
	<b>einfacher Aufbau von warmen Oberflächen an Kaminen und Kachelöfen</b> <ul style="list-style-type: none"> <li>• simple fitting of warm surfaces on fireplaces and masonry heaters</li> <li>• montage simplifié des surfaces chaudes des cheminées et poêles en faïences</li> <li>• semplice posizionamento di piastre di calore intorno a caminetti e stufe in muratura</li> </ul>		<b>einfacher Aufbau von warmen Oberflächen an Kaminen</b> <ul style="list-style-type: none"> <li>• simple fitting of warm surfaces on fireplaces</li> <li>• montage simplifié des surfaces chaudes des cheminées</li> <li>• semplice posizionamento di piastre di calore intorno a caminetti</li> </ul>	
		<b>Stk. / Palette</b> <ul style="list-style-type: none"> <li>• pcs./pallet</li> <li>• pc / palette</li> <li>• n. pezzi / bancale</li> </ul>	<b>Art. Nr.</b> <ul style="list-style-type: none"> <li>• item no.</li> <li>• nr. d'art.</li> <li>• codice articolo</li> </ul>	<b>Stk. / Palette</b> <ul style="list-style-type: none"> <li>• pcs./pallet</li> <li>• pc / palette</li> <li>• n. pezzi / bancale</li> </ul>
	-	-	-	-
	715785 (Pal.)	44	-	-
	-	-	-	-
	-	-	715200	18
	-	-	-	-
	-	-	-	-

PLATTEN | plates | plaques | piastre



8

Kaminbauplatte SUPER EASY  
SUPER EASY fireplace construction board  
Plaque de construction pour cheminées SUPER EASY  
Piastre di rivestimento SUPER EASY



9

Kaminbaustein HEAVY PRESS  
HEAVY PRESS fireplace brick  
Plaque HEAVY PRESS pour construction de cheminée  
Piastre di rivestimento HEAVY PRESS

	<b>KAMINBAUPLATTE SUPER EASY</b>		<b>KAMINBAUSTEIN HEAVY PRESS</b>	
	<ul style="list-style-type: none"> <li>• SUPER EASY fireplace construction panel</li> <li>• Plaque Austroflam SUPER EASY pour coffrage</li> <li>• Piastre di rivestimento SUPER EASY</li> </ul>		<ul style="list-style-type: none"> <li>• HEAVY PRESS fireplace construction brick</li> <li>• Plaque HEAVY PRESS pour construction de cheminée</li> <li>• Piastre di rivestimento HEAVY PRESS</li> </ul>	
	3,5 cm stark • thick • d'épaisseur • spessore		6,5 cm stark • thick • d'épaisseur • spessore	
	50 cm hoch • high • de hauteur • altezza		12,5 cm hoch • high • de hauteur • altezza	
<b>Rohdichte</b> • gross density • densité • densità	0,7 kg/dm <sup>3</sup>		2,5 kg/dm <sup>3</sup>	
<b>Druckfestigkeit bei 110 °C</b> • pressure resistance at 110 °C • résistance à la pression par 110 °C • resistenza di compressione fino a 110 °C	ca. 4 MPa/mm <sup>2</sup>		<20 MPa/mm <sup>2</sup>	
<b>Wärmeleitfähigkeit</b> • thermal conductivity • conductibilité de la chaleur • conducibilità termica	ca. 0,32 W/mk bei 180 °C		ca. 1,06 W/mk bei 180 °C	
<b>Spez. Wärmekapazität</b> • specific heat capacity • capacité de chauffe spéciale • capacità termica specifica	1,5 J/kgK		1,07 J/kgK	
<b>temperaturbeständig bis</b> • temperature resistant till • résistant à la chaleur jusqu'à • resistente al calore fino a	>600 °C		>1200 °C	
<b>Verarbeitung</b> • manipulation • traitement • manipolazione	<ul style="list-style-type: none"> <li>• sägen, fräsen, bohren, brechen, schraubbar</li> <li>• sawing, milling, drilling, cutting, screwable</li> <li>• scier, meuler, percer, séparer, vissable</li> <li>• segare, fresare, trapanare, tagliare, avvitabile</li> </ul>		<ul style="list-style-type: none"> <li>• einfach</li> <li>• easy</li> <li>• simple</li> <li>• facile</li> </ul>	
<b>Verwendung</b> • disposition • utilisation • disposizione	einfacher Aufbau von warmen Oberflächen an Kaminen • simple fitting of warm surfaces on fireplaces • montage simplifié des surfaces chaudes des cheminées • semplice posizionamento di piastre di calore intorno a caminetti		ökologischer Kamin, Kachel- und Grundofenverkleidungsstein, auch für Feuerräume und Zugsysteme • Eco-friendly fireplace, cladding brick for tiled and basic stoves, also suitable for fireboxes and flue systems • bloc de coffrage écologique pour cheminées, poêles en faïence et poêles de masse, ainsi que pour les chambres de combustion et les systèmes de tirage • piastra da rivestimento ecologica per caminetti, stufe in maiolica, focolari e rivestimenti esterni di canne fumarie	
	Art. Nr. • item no. • nr. d'art. • codice articolo	Stk. / Palette • pcs./pallet • pc / palette • n. pezzi / bancale	Art. Nr. • item no. • nr. d'art. • codice articolo	Stk. / Palette • pcs./pallet • pc / palette • n. pezzi / bancale
8	1000x500 mm	776754	18	-
9	250x125 mm	-	-	776753

**NEU!** Energiesparend und ökologisch heizen - dafür ist der neue **KAMINBAUSTEIN HEAVY PRESS** die perfekte Lösung. Durch seine hohe Dichte ist jeder einzelne Kaminbaustein ein richtiges Speicherwunder. Die praktische Größe macht das Versetzen zum Kinderspiel!

**NEW!** Energy-saving and eco-friendly heating - the new **HEAVY PRESS FIREPLACE CONSTRUCTION BRICK** offers the perfect solution. Thanks to its high density, each individual fireplace brick is a real storage miracle. Their convenient size makes moving them child's play!

**NOUVEAU !** Le nouveau **BLOC DE CONSTRUCTION POUR CHEMINÉES HEAVY PRESS** est la solution idéale pour un chauffage écologique et économe en énergie. De densité élevée, chacun de ces blocs est un véritable génie de l'accumulation de chaleur. Leur taille pratique fait de la pose un jeu d'enfant !

**NOVITÀ!** Riscaldamento all'insegna delle basse emissioni e del risparmio energetico. La **PIASTRA PER CAMINETTI HEAVY PRESS** è la soluzione ideale. Grazie alla sua alta densità, ogni singolo elemento si caratterizza per un'elevata capacità di accumulo. Grazie alle pratiche dimensioni, spostare queste piastre si rivela particolarmente facile.



# Höchst *effizient!*

Extremely efficient! /  
Efficience extrême! /  
Altamente efficiente!

## KAMINEINSATZ

48x72x51 s3 2.0

## VERBAUBAR MIT

## KAMINBAUPLATTEN

„SUPER EASY“

fireplace insert 48x72x51 s3 2.0  
can be installed with “SUPER EASY”  
fireplace construction panels

franz. fehlt

Monoblocco  
48x72x51 s3 2.0  
rivestibile con pannelli  
„SUPER EASY“



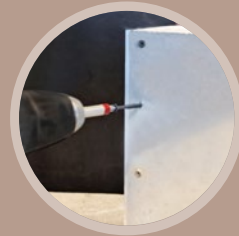
### ➔ SCHNEIDEN MIT HANDKREISSÄGE

CUTTING WITH A CIRCULAR HANDSAW / DÉCOUPE À LA SCIE CIRCULAIRE PORTATIVE /  
TAGLIO CON SEGA CIRCOLARE A MANO



### ➔ SCHNEIDEN MIT STICHSÄGE

CUTTING WITH A JIGSAW / DÉCOUPE À LA SCIE SAUTEUSE /  
TAGLIO CON SEGNETTO ALTERNATIVO



### ➔ VERSCHRAUBEN

SCREWING / VISSAGE / AVVITAMENTO

**NEU! KAMINBAUPLATTE SUPER EASY** für moderne Kaminanlagen. Mit Handkreissäge/Stichsäge schneidbare hydraulisch gebundene Kaminbauplatte, die auch verschraubbar ist. Frei von Asbest und Calciumsilikatfasern. Kann mit allen üblichen Haftmörteln und Universal 500 versetzt werden.

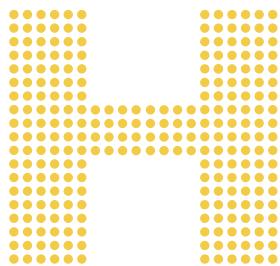
**NEW! SUPER EASY FIREPLACE CONSTRUCTION PANEL** for modern fireplace systems. The hydraulically bonded fireplace panel can be cut with a circular saw/jig saw, and also features a screw fastening. Free of asbestos and calcium silicate fibres. Can be used in conjunction with all standard adhesive mortars and Universal 500.

**NOUVEAU ! PLAQUE DE CONSTRUCTION DE CHEMINÉES SUPER EASY** pour installations modernes. Plaque de construction de cheminées à base de liant hydraulique, découpable à la scie circulaire portative ou à la scie sauteuse et vissable. Exempte d'amiante et de fibres de silicate de calcium. Pose possible avec tous les mortiers adhésifs usuels et Universal 500.

**NOVITA'! PANNELLO PER CAMINETTI SUPER EASY** per rivestire caminetti di nuova generazione. Mediante una sega circolare a mano o un seghetto alternativo, è possibile ritagliare questo pannello a base di legante idraulico e poi avvitarlo. Privo di amianto e fibre di silicato di calcio. Compatibile con tutte le malte dure più comuni e con Universal 500







Datenblatt | Datasheet | Fiche technique | Scheda tecnica

# HAFTMÖRTEL

## Adhesive Mortar / Mortier adhésif / Malta Adesiva

Art. no. 730001



### DE

Haftmörtel ist ein temperaturbelastbarer Universalmörtel für den klassischen und modernen Ofenbau. Durch seine sorgfältige Komposition und sein hydraulisch-keramisches Bindungssystem erreicht der Haftmörtel über alle Temperaturbereiche eine optimale Festigkeit und eine angenehm rasche Abbindung. Der Haftmörtel ist für alle gängigen mineralischen Ofenbaumaterialien wie Keramik, Gusschamotte, Stein und Hafnerschamotte geeignet.

### EN

Adhesive Mortar is a temperature-resistant multi-purpose mortar for classic and modern stove construction. Due to its precise composition and its hydraulic-ceramic bonding system, the adhesive mortar provides optimum strength and is conveniently quick setting across all temperature ranges. The adhesive mortar is suitable for all conventional mineral materials used for stove construction such as ceramics, cast fireclay, stone and porcelain fireclay

### FR

Le mortier adhésif est un mortier universel résistant à la température destiné à la construction de poêles classiques et modernes. Grâce à sa composition soignée et à un système de liaison hydraulique-céramique, le mortier adhésif offre une résistance optimale sur toutes les plages de températures ainsi qu'une prise agréablement rapide. Le mortier adhésif convient à tous les matériaux minéraux courants utilisés dans la construction de poêles, comme la céramique, la pierre et la chamotte pour travaux de fumisterie internes et externes.

### IT

La malta adesiva è una malta universale termostabile per la costruzione di forni classici e moderni. Grazie alla sua accurata composizione e alle caratteristiche leganti idraulico-ceramiche, la malta adesiva è caratterizzata da una resistenza ottimale in tutti gli intervalli di temperatura e da presa accelerata. La malta adesiva è adatta per tutti i comuni materiali minerali impiegati per la costruzione di forni come ceramica, gettata refrattaria, pietra e chamotte per fumisteria.

## EIGENSCHAFTEN | properties | Caractéristiques | Proprietà

Der Haftmörtel lässt sich problemlos von 1,3 - 50 mm Schichtstärke verarbeiten. Ein Verklammern ist nur mehr bei statischer Belastung oder bei großen Überlegern notwendig. Mit dem Haftmörtel lassen sich auch Kuppeln und Simse schnell und rationell fertigen. Die Verarbeitungszeit kann gegebenenfalls mit dem Verzögerer S40 verlängert werden.

The adhesive mortar is easy to apply with a layer thickness ranging from 1.3 - 50 mm. Clamping is only necessary in the event of static loads or if large overlaps are required. The adhesive mortar can also be used to produce domes and cornices quickly and efficiently. If necessary, the processing time may be extended by using retarding agent S40.

Le mortier adhésif s'applique sans problème en couches de 1,3 à 50 mm d'épaisseur. L'utilisation de crampons n'est plus nécessaire que dans le cas de charges statiques ou de grands linteaux. Le mortier adhésif permet également la réalisation rapide et efficace de coupoles et de corniches. Au besoin, la durée pratique d'utilisation peut être prolongée avec le retardateur de prise S40

La malta adesiva è facilmente lavorabile con spessori di strato di 1,3 - 50 mm. Il graffaggio risulta necessario solamente con carico statico o con grandi architravi. La malta adesiva consente anche di realizzare in maniera rapida e razionale cupole e cornicioni. Il tempo di lavorabilità può essere eventualmente prolungato con il ritardatore di presa S40.

## VERARBEITUNG | processing | Mise en œuvre | Lavorazione

### Technische Daten beachten.

Sauberes Gefäß und sauberes Wasser verwenden.

Die zu verarbeiteten Materialien und Untergründe müssen trocken bis feucht und staubfrei sein. Vornässen ist nur bei sehr stark saugenden Materialien notwendig. Restnässe vom Naßschneiden stellt kein Problem dar, der Schneidfilm sollte aber abgewischt werden.

Jeweils nur die gewünschte Menge

### Observe the technical data.

Use a clean container and clean water.

The materials and substrates to be processed must be dry to moist, and free of dust. Pre-wetting is only necessary for highly absorbent materials. Residual moisture caused by wet cutting is not problematic, but the cutting film should be wiped off.

Only the required amount of water should be filled into the mason's

### Tenir compte des données techniques.

Utiliser un récipient propre et de l'eau propre.

Les matériaux à mettre en œuvre et les supports doivent être secs à humides et exempts de poussière. Un trempage n'est nécessaire que pour des matériaux très absorbants. L'humidité résiduelle de la coupe humide ne pose pas de problème, mais il est conseillé d'essuyer le film de coupe.

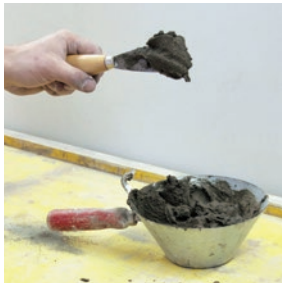
### Osservare i dati tecnici.

L'acqua e il contenitore usati devono essere puliti.

I materiali da trattare e il fondo devono essere asciutti o umidi e privi di polvere. È necessario bagnare preventivamente soltanto in presenza di materiale fortemente assorbente. L'umidità residua del taglio a umido non rappresenta un problema, anche se la pellicola di taglio andrebbe tolta.

Wasser in der Maurerpfanne unter Zugabe von Haftmörtel gut durcharbeiten, bis eine plastische Masse entsteht. Größere Mengen in einem sauberen Kübel mit einem Rührwerk durcharbeiten.

Zuerst dünne Kontaktschichten herstellen und auf der anderen Klebestelle den Haftmörtel dachgiebelartig auftragen, um eine möglichst gasdichte Fuge zu erzeugen. Den Mörtel innerhalb von 15 - 20 Minuten verarbeiten.



ladle and mixed with adhesive mortar until a plastic mass is obtained. Mix larger quantities in a clean bucket using a stirrer.

First produce thin contact layers and apply the adhesive mortar in the form of a peak to the other bonding surface in order to create a joint that is as gas-tight as possible. Work the mortar within 15 - 20 minutes.



Mettre la quantité d'eau souhaitée dans la casserole de maçon, y ajouter du mortier adhésif en gâchant bien jusqu'à obtenir une pâte malléable. Gâcher les grandes quantités au malaxeur dans un seau propre.

Réaliser d'abord des couches de contact minces, puis appliquer le mortier adhésif en forme de pignon de toit sur l'autre point à encoller afin de créer un joint aussi étanche au gaz que possible. Appliquer le mortier dans les 15 à 20 minutes.



Versare nella padellina solo la quantità d'acqua necessaria e aggiungere la malta adesiva, quindi lavorare bene fino a ottenere una massa plastica. Quantità maggiori devono essere lavorate in un secchio pulito con un agitatore.

Realizzare dapprima strati di contatto sottili e sull'altro punto di incollatura applicare la malta adesiva a cuspidato per produrre una giunzione il più possibile a tenuta di gas. Lavorare la malta nel giro di 15 - 20 minuti.



Angehärteten Mörtel nicht nochmals auführen, sondern entsorgen.

Warmes Wasser fördert die Abbindeung.

Werkzeug nach Gebrauch sofort mit Wasser reinigen.

Do not stir hardened mortar a second time, but dispose of it instead.

Warm water facilitates the setting process.

Clean tools with water immediately after use

Éliminer le mortier durci, ne pas le rebattre.

L'eau tiède facilite la prise.

Nettoyer immédiatement les outils à l'eau après usage.

La malta indurita non deve essere rimescolata ma smaltita.

L'acqua calda favorisce la presa.

Lavare gli attrezzi con acqua subito dopo l'uso.

## TECHNISCHE DATEN | technical data | Données techniques | dati tecnici

**Körnung:**  
0 - 1,25 mm

**Temperatureinsatzbereich:**  
< 1100 °C

**Bindung:**  
hydraulisch / keramisch

**Wasserbedarf:**  
22 - 26 %

**Verarbeitungstemperatur:**  
> + 5 °C

**Verbrauch:**  
ca. 1,4 kg / m<sup>2</sup> / mm

**Verarbeitungszeit:**  
15 - 25 Minuten

**Farbe:**  
graubraun

**Abbindebeginn:**  
ca. 15 Minuten

**Lagerdauer:**  
kühl und trocken 12 Monate

**Menge/Palette:**  
48 Sack zu je 20 kg

**Grain size:**  
0 - 1.25 mm

**Temperature application range:**  
< 1100 °C

**Bonding:**  
hydraulic / ceramic

**Water consumption:**  
22 - 26 %

**Processing temperature:**  
> + 5 °C

**Consumption:**  
approx. 1.4 kg / m<sup>2</sup> / mm

**Processing time:**  
15 - 25 minutes

**Colour:**  
grey-brown

**Start of setting process:**  
approx. 15 minutes

**Storage period:**  
12 months in cool, dry conditions

**Quantity/pallet:**  
48 sacks of 20 kg each

**Granulométrie :**  
0 - 1,25 mm

**Plage de températures d'utilisation :**  
< 1100 °C

**Liaison :**  
hydraulique / céramique

**Besoin en eau :**  
22 à 26 %

**Température de mise en œuvre :**  
> + 5 °C

**Consommation :**  
env. 1,4 kg / m<sup>2</sup> / mm

**Durée pratique d'utilisation :**  
15 à 25 minutes

**Couleur :**  
gris brun

**Début de prise :**  
env. 15 minutes

**Durée de stockage :**  
12 mois dans un endroit sec et frais

**Quantité par palette :**  
48 sacs de 20 kg

**Granulometria:**  
0 - 1,25 mm

**Intervallo temperatura di utilizzo:**  
< 1100 °C

**Presa:**  
idraulica / ceramica

**Fabbisogno di acqua:**  
22 - 26 %

**Temperatura di lavorazione:**  
> + 5 °C

**Consumo:**  
ca. 1,4 kg / m<sup>2</sup> / mm

**Tempo di lavorabilità:**  
15 - 25 minuti

**Colore:**  
grigio-bruno

**Inizio presa:**  
ca. 15 minuti

**Conservazione:**  
12 mesi in luogo fresco e asciutto

**Quantità/pallet:**  
48 sacchi da 20 kg cad.

Gefahrenhinweise / Sicherheitshinweise | hazard warnings / safety instructions | Mentions de danger / conseils de prudence | Indicazioni di pericolo / Avvertenze di sicurezza

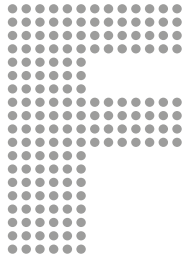


Stand | Status | Aggiornato al | Aggiornato al: 11/2020

P101  
H315 P102  
H317 P261 P304+P340  
H318 P280 P305+P351+P310  
H335 P501 P302+P352

**Gewährleistung**  
guarantee  
Garanzia  
Garantie

G



Datenblatt | Datasheet | Fiche technique | Scheda tecnica

# FEUERBETON FB06

## REFRACTORY CONCRETE FB06/ Béton réfractaire FB06/ Calcestruzzo refrattario FB06

Art. no. 730058



### DE

Feuerbeton ist ein temperaturbeständiges Material, das sich ideal zum Ausgießen von Formteilen und Hohlräumen im Ofenbau eignet. Er bietet einen erhöhten Brandschutz und bleibt auch bei hohen Temperaturen stabil. Mit gutem Fließverhalten und leichter Verdichtbarkeit ermöglicht er eine gleichmäßige und langlebige Struktur. Perfekt für Anwendungen im Ofenbau, bei denen Sicherheit und Zuverlässigkeit im Vordergrund stehen.

### EN

Refractory concrete is a temperature-resistant material that is ideal for casting moulded parts and filling cavities in furnace and stove construction. It offers superior fire protection and remains stable even at high temperatures. Thanks to its excellent flow properties and ease of compaction, it provides a uniform and durable structure. It is ideal for applications in furnace and stove construction where safety and reliability are of paramount importance.

### FR

Le béton réfractaire est un matériau résistant à la température, idéal pour le coulage de pièces moulées et de cavités pour les ouvrages de poêlerie. Il offre une protection accrue contre l'incendie et reste stable même à des températures élevées. Avec une bonne fluidité et facilement compactable, il permet d'obtenir une structure uniforme et durable. Parfait pour les ouvrages de poêlerie, où la sécurité et la fiabilité sont primordiales.

### IT

Il calcestruzzo refrattario è un materiale resistente alle temperature, ideale per la colata di parti stampate e di spazi cavi nella produzione di forni e stufe. Offre un'elevata protezione antincendio e rimane stabile anche ad alte temperature. Grazie alle buone caratteristiche di colabilità e alla facile compattabilità, consente di ottenere una struttura uniforme e duratura. Perfetto per l'utilizzo nella produzione di forni e stufe, in cui la sicurezza e l'affidabilità sono fondamentali.

## VERARBEITUNG | processing | Mise en œuvre | Lavorazione

Gewünschte Menge Wasser in sauberem Kübel vorlegen, erforderliche Menge FB06 Gussmasse dazugeben und mit Rührwerk kräftig durcharbeiten. Gewünschte Konsistenz einstellen. Nach dem Rühren Kübel aufstoßen um Masse zu entlüften. Zügig verarbeiten, fertige Teile vor Zugluft schützen. Mit FB06 erstellte Flächen sollten vor dem Verputzen ausgeheizt werden. Ein Vornetzen mit Hafnerflex wird empfohlen.

Place the desired amount of water in a clean bucket, add the requisite amount of FB06 casting compound and mix vigorously with an agitator. Then adjust to the desired consistency. After stirring, tap the bucket to release air from the compound. Process rapidly, and protect finished parts from draughts. Surfaces prepared with FB06 should be cured before plastering. We recommend priming them with Hafnerflex.

Dans un seau propre, préparer la quantité d'eau souhaitée, y ajouter la quantité de masse de scellement FB06 requise et gâcher vigoureusement au malaxeur. Ajuster la consistance voulue. Après le malaxage, frapper le seau contre le sol pour évacuer l'air. Mettre rapidement en œuvre, protéger les pièces finies des courants d'air. Chauffer les surfaces réalisées avec du FB06 avant de les enduire. Il est recommandé de mouiller préalablement la surface avec de l'enduit flexible Hafnerflex.

Versare la quantità d'acqua desiderata in un secchio pulito, aggiungere il quantitativo richiesto di massa da colata FB06 e mescolare energicamente con un agitatore. Regolare la consistenza desiderata. Dopo aver mescolato, picchiare il secchio per disaerare il composto. Lavorare rapidamente, proteggere i pezzi finiti dalle correnti d'aria. Le superfici realizzate con l'FB06 devono essere sottoposte al processo di bake-out prima dell'intonacatura. Si consiglia di pre-impregnare con Hafnerflex.



## TECHNISCHE DATEN I technical data | Données techniques | dati tecnici

<b>Körnung:</b> 0 - 5 mm	<b>Grain size:</b> 0 - 5 mm	<b>Granulométrie :</b> 0 - 5 mm	<b>Granulometria:</b> 0 - 5 mm
<b>Temperatureinsatzbereich:</b> 1200 °C	<b>Temperature application range:</b> 1200 °C	<b>Plage de températures d'utilisation :</b> 1200 °C	<b>Intervallo temperatura di utilizzo:</b> 1200 °C
<b>Bindung:</b> hydraulisch / keramisch	<b>Bonding:</b> hydraulic / ceramic	<b>Liaison :</b> hydraulique / céramique	<b>Presa:</b> idraulica / ceramica
<b>Wasserbedarf:</b> 12-15 %	<b>Water consumption:</b> 12-15 %	<b>Besoin en eau :</b> 12-15 %	<b>Fabbisogno di acqua:</b> 12-15 %
<b>Verarbeitungstemperatur:</b> > + 5 °C	<b>Processing temperature:</b> > + 5 °C	<b>Température de mise en œuvre :</b> > + 5 °C	<b>Temperatura di lavorazione:</b> > + 5 °C
<b>Verbrauch:</b> ca. 1,9 kg / m <sup>2</sup> / mm	<b>Consumption:</b> ca 1.9 kg / m <sup>2</sup> / mm	<b>Consommation :</b> env. 1,9 kg / m <sup>2</sup> / mm	<b>Consumo:</b> ca. 1,9 kg / m <sup>2</sup> / mm
<b>Verarbeitungszeit:</b> 30 Minuten	<b>Processing time:</b> 30 minutes	<b>Durée pratique d'utilisation :</b> 30 minutes	<b>Tempo di lavorabilità:</b> 30 minuti
<b>Farbe:</b> grau	<b>Colour:</b> grey	<b>Couleur :</b> gris	<b>Colore:</b> grigio
<b>empfohlene Aufheiz- geschwindigkeit:</b> 30 K / h	<b>Recommended heating speed:</b> 30 K / h	<b>Vitesse de chauffage recommandée :</b> 30 K/h	<b>Velocità di riscaldamento consigliata:</b> 30 K/h
<b>Lagerdauer:</b> kühl und trocken, 12 Monate	<b>Storage period:</b> 12 months in cool, dry conditions	<b>Durée de stockage :</b> 12 mois dans un endroit sec et frais	<b>Conservazione:</b> 12 mesi in luogo fresco e asciutto
<b>Menge/Palette:</b> 48 Sack zu je 20 kg	<b>Quantity/pallet:</b> 48 sacks of 20 kg each	<b>Quantité par palette :</b> 48 sacs de 20 kg	<b>Quantità/pallet:</b> 48 sacchi da 20 kg cad.
<b>Festigkeit:</b> M10	<b>Strength:</b> M10	<b>Résistance :</b> M10	<b>Resistenza:</b> M10
<b>Trockendichte:</b> ca. 1.900 kg/m <sup>3</sup>	<b>Dry density:</b> approx. 1,900 kg/m <sup>3</sup>	<b>Densité à sec :</b> env. 1 900 kg/m <sup>3</sup>	<b>Densità a secco:</b> circa 1.900 kg/m <sup>3</sup>
<b>Schüttdichte:</b> ca. 1.500 kg/m <sup>3</sup>	<b>Bulk density:</b> approx. 1,500 kg/m <sup>3</sup>	<b>Masse volumique apparente :</b> env. 1 500 kg/m <sup>3</sup>	<b>Densità di massa:</b> circa 1.500 kg/m <sup>3</sup>
<b>Materialbasis:</b> CAC, Schamotte, Additive zur Verbesserung zur Verarbeitung	<b>Material base:</b> CAC, fireclay, additives for improving processing	<b>Matériaux de base :</b> CAC, chamotte, additifs permettant d'améliorer la mise en œuvre	<b>Materiale di base:</b> CAC, argilla refrattaria, additivi per migliorare il trattamento

**Gefahrenhinweise / Sicherheitshinweise | hazard warnings / safety  
instructions | Mentions de danger / conseils de prudence |  
Indicazioni di pericolo / Avvertenze di sicurezza**



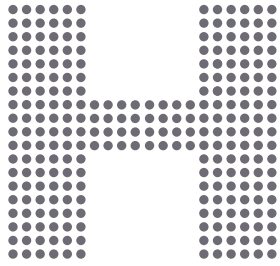
Stand | Status | Aggiornato al | Aggiornato al: 11/2020

		P305+P351
H315	P101	P310
H317	P102	P302+P352
H318	P280	P261
H335	P501	P304 + P340

**Gewährleistung**  
guarantee  
Garanzia  
Garantie

G





Datenblatt | Datasheet | Fiche technique | Scheda tecnica

# HAFNERMÖRTEL

Stove-fitter's mortar / Mortier réfractaire / Malta per fumisteria

Art. no. 730057



## DE

Keramisch bindender Setzmörtel für Kachelöfen, offene Kamine und Herde. Durch seine sorgfältige Komposition und seine reduzierte Schwindung erreicht der Hafnermörtel über alle Temperaturbereiche eine optimale Festigkeit bei geschmeidiger Verarbeitung und angenehm heller Farbe. Ein späteres Umsetzen ohne Beschädigung der Kacheln ist jederzeit möglich. Für Innenanwendungen und überdachten Außenbereich.

## EN

Ceramic-binding setting mortar for tiled stoves, open fireplaces and hearths. Due to its precise composition and reduced shrinkage, Stove-Fitter's Mortar provides optimum strength across all temperature ranges, is smooth to apply and has a pleasantly light colour. It is possible to reposition the tiles at any time without damaging them. For interior applications and roofed outdoor areas.

## FR

Mortier de pose à liaison céramique pour poêles en faïence, cheminées ouvertes et fourneaux. Grâce à sa composition soigneusement élaborée et à une rétraction faible, le mortier réfractaire, de couleur claire agréable, offre une résistance optimale sur toutes les plages de température tout en restant souple à la mise en œuvre. Un déplacement ultérieur des carreaux de faïence est possible à tout moment, sans endommagement. Pour une utilisation en intérieur et en extérieur sous abri.

## IT

Malta da posa a presa ceramica per stufe in muratura, camini aperti e forni. Grazie alla sua accurata composizione e al ritiro ridotto, la malta per fumisteria è caratterizzata da una resistenza ottimale in tutti gli intervalli di temperatura, da grande versatilità di lavorazione e da un piacevole colore chiaro. È possibile anche una trasformazione successiva senza danneggiare le mattonelle. Per uso interno e per ambienti esterni coperti.

## VERARBEITUNG | processing | Mise en œuvre | Lavorazione

### Technische Daten beachten.

Sauberer Wasser in sauberem Kübel vorlegen, Hafnermörtel zugeben, mit Rührwerk durchmischen und gewünschte Konsistenz je nach Einsatz einstellen. Optimal ist es, den Mörtel am Vortag anzurühren und über Nacht einsumpfen zu lassen.

Es darf nur sauberes Wasser verwendet werden um Ausblühungen vorzubeugen. Das Setzgut (Schamotte, Kacheln, Lehmsteine etc.) ist ausreichend vorzunässen. Nassschnitte sind zu überwaschen!

Werkzeug nach Gebrauch mit Wasser reinigen.

### Observe the technical data.

Place clean water in a clean bucket, add Stove-Fitter's Mortar, mix thoroughly with a stirrer and adjust to the desired consistency according to the application. Ideally, the mortar should be mixed the day before and left to soak overnight. Only clean water should be used to prevent efflorescence. The material to be set (fireclay, tiles, clay bricks etc.) must be sufficiently pre-wetted. Wet cuts are to be washed out!

Clean tools with water after use.

### Tenir compte des données techniques.

Mettre de l'eau propre dans un seau propre, y ajouter du mortier réfractaire, homogénéiser au malaxeur et ajuster la consistance voulue en fonction de l'utilisation. Il est conseillé de malaxer le mortier la veille et de le laisser tremper la nuit. Pour éviter une efflorescence, n'utiliser que de l'eau propre. Mouiller suffisamment les éléments à poser (plaques en chamotte, carreaux de faïence, briques d'argile etc.). Laver les coupes humides!

Nettoyer les outils à l'eau après usage.

### Osservare i dati tecnici.

Mettere acqua pulita in un secchio pulito, aggiungere la malta per fumisteria, mescolare con agitatore e impostare la consistenza desiderata a seconda dell'utilizzo. Ideale sarebbe preparare la miscela il giorno prima e farla addensare durante la notte. È importante usare soltanto acqua pulita per prevenire eventuali efflorescenze. Il materiale di posa (argilla refrattaria, mattonelle, pietre argillose ecc.) dovrà essere sufficientemente bagnato. Sui tagli a umido occorre rilavare!

Pulire l'attrezzatura con acqua dopo l'uso.



## TECHNISCHE DATEN I technical data | Données techniques | dati tecnici

<b>Körnung:</b> 0 - 0,8 mm	<b>Grain size:</b> 0 - 0.8 mm	<b>Granulométrie :</b> 0 - 0,8 mm	<b>Granulometria:</b> 0 - 0,8 mm
<b>Temperatureinsatzbereich:</b> ≤ 1200 °C	<b>Temperature application range:</b> ≤ 1200 °C	<b>Plage de températures d'utilisation :</b> ≤ 1200 °C	<b>Intervallo temperatura di utilizzo:</b> ≤ 1200 °C
<b>Bindung:</b> keramisch	<b>Bonding:</b> ceramic	<b>Liaison :</b> céramique	<b>Presatura :</b> ceramica
<b>Materialbasis:</b> Tone und mineralische/keramische Körnungen	<b>Material basis:</b> clays and mineral/ceramic grains	<b>Matériaux :</b> argiles et grains minéraux/céramiques	<b>Base materiale :</b> Argilla e grana minerale/ceramica
<b>Wasserbedarf:</b> 10 - 30 %	<b>Water requirement:</b> 10 - 30 %	<b>Besoin en eau :</b> 10 à 30 %	<b>Fabbisogno di acqua:</b> 10 - 30 %
<b>Verarbeitungstemperatur:</b> > + 5 °C	<b>Processing temperature:</b> > + 5 °C	<b>Température de mise en œuvre :</b> > + 5 °C	<b>Temperatura di lavorazione:</b> > + 5 °C
<b>Verbrauch:</b> 14 kg / m <sup>2</sup> / cm	<b>Consumption:</b> 14 kg / m <sup>2</sup> / cm	<b>Consommation :</b> 14 kg / m <sup>2</sup> / cm	<b>Consumo:</b> 14 kg / m <sup>2</sup> / cm
<b>Verarbeitungszeit:</b> -	<b>Processing time:</b> -	<b>Durée pratique d'utilisation :</b> -	<b>Tempo di lavorabilità:</b> -
<b>Farbe:</b> helles beige	<b>Colour:</b> light beige	<b>Couleur :</b> beige clair	<b>Colore:</b> beige chiaro
<b>Lagerdauer:</b> kühl und trocken 12 Monate	<b>Storage period:</b> 12 months in cool, dry conditions	<b>Durée de stockage :</b> 12 mois dans un endroit sec et frais	<b>Conservazione:</b> 12 mesi in luogo fresco e asciutto
<b>pH-Wert:</b> 7 - 8	<b>pH-value:</b> 7 - 8	<b>pH :</b> 7 - 8	<b>Valore pH:</b> 7 - 8

Gefahrenhinweise / Sicherheitshinweise | hazard warnings / safety instructions | Mentions de danger / conseils de prudence | Indicazioni di pericolo / Avvertenze di sicurezza



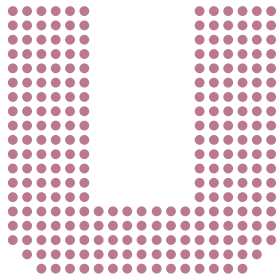
Nur bei trockenem Staub!  
Only in the case of dry dust!  
Nur bei trockenem Staub!  
Nur bei trockenem Staub!

P260  
P284  
P304  
P501

**Gewährleistung**  
garantee  
Garanzia  
Garantie

G

Stand | Status | Aggiornato al | Aggiornato al: 11/2020



Datenblatt | Datasheet | Fiche technique | Scheda tecnica

# UNIVERSAL KLEBER 500

Universal adhesive 500 / Colle  
universelle 500 / Colla universale 500

Art. no. 730059



## DE

Universalkleber 500 weiß ist ein hydraulisch rasch abbindender Klebemörtel für den Kamin- und Ofenbau. Geeignet für alle gängigen Materialien wie Ziegel, Guss-Schamotte, Haferschamotte, Betonfertigteile, Kacheln usw. mit einer maximalen Temperaturbelastung von 500 °C.

Für Naturstein nur bedingt geeignet, Anwendungsproben sind unbedingt erforderlich.

## EN

White Universal Adhesive 500 is a hydraulically quick-setting adhesive mortar for fireplace and stove construction. Suitable for all conventional materials such as bricks, cast fireclay, porcelain fireclay, precast concrete parts etc. with a maximum temperature load of 500 °C.

Only limited suitability for natural stone, making trial application runs essential.

## FR

La colle universelle 500 blanche est un mortier-colle à liaison hydraulique rapide destiné à la construction de cheminées et de poêles. Convient à tous les matériaux courants, comme les briques, les éléments en chamotte pour applications internes et externes, les éléments préfabriqués en béton, les carreaux de faïence etc., pouvant résister à des températures de 500 °C maximum.

Ne convient à la pierre naturelle que sous certaines conditions ; il est impératif de faire des essais préalables.

## IT

La colla universale 500 bianca è una malta collante a presa idraulica rapida per la costruzione di camini e forni. Adatta per tutti i materiali comuni come mattoni, gettata refrattaria, chamotte per fumisteria, componenti prefabbricati in calcestruzzo, mattonelle ecc. con massimo carico termico fino a 500 °C.

Adatta solo in parte per pietra naturale. Sono assolutamente necessarie delle applicazioni di prova.

## EIGENSCHAFTEN | properties | Caractéristiques | Proprietà

Ein Produkt für alles: Ideal zum Kleben, durch die weiße Farbe aber auch zum Verputzen einsetzbar! Zum Vorelementieren, Netzen und zum Setzen von Kantenschutz geeignet. Zum Verputzen von Kaminanlagen, temperaturbelasteten Mauerflächen und gemauerten Öfen geeignet.

An all-round product: ideal for bonding, but also for plastering thanks to its white colour! Suitable for prefabrication, wetting and for adding edge protection. Suitable for plastering fireplaces, temperature-stressed wall surfaces and bricked stoves.

Un produit polyvalent : idéal pour le collage, sa couleur blanche permet également de l'utiliser pour le crépissage. Convient à la préfabrication ainsi qu'à la pose de trames et de protège-arête. Convient au crépissage de cheminées, de pans de murs exposés à des températures élevées et de poêles maçonnés.

Un solo prodotto per tanti usi: ideale per incollare, utilizzabile anche per intonacare grazie al colore bianco! Adatto per la prefabbricazione, l'applicazione di reti e la posa di parasigoli. Adatto per intonacare camini, superfici murarie sollecitate termicamente, forni in muratura.

## VERARBEITUNG | processing | Mise en œuvre | Lavorazione

### Technische Daten beachten.

Sauberes Gefäß und sauberes Wasser verwenden.

Die zu verarbeiteten Materialien und Untergründe müssen trocken bis feucht und staubfrei sein. Jeweils nur die gewünschte Menge Wasser in der Maurerpfanne unter Zugabe von Universalkleber 500 gut durcharbeiten, bis eine plastische Masse entsteht. Größere Mengen in einem sauberen Kübel mit einem Rührwerk durcharbeiten. Erhöhter Einsatz von Anmachwasser verringert die Endfestigkeit. Zuerst dünne Kontaktschichten herstellen und auf der anderen Klebestelle den Universalkleber 500 dachgiebelartig auftragen, um eine möglichst gasdichte Fuge zu erzeugen. Den Mörtel innerhalb von 30 - 35 Minuten verarbeiten. Erstarrten Mörtel nicht aufrühren, sondern entsorgen.

Zustoßen und abreiben erst wenn der Mörtel druckfest ist. Öfen und Kamin-

### Observe the technical data.

Use a clean container and clean water.

The materials and substrates to be processed must be dry to moist, and free of dust. Only the required amount of water should be filled into the mason's ladle and mixed with Universal Adhesive 500 until a plastic mass is obtained. Mix larger quantities in a clean bucket using a stirrer. Increased use of mixing water reduces the ultimate strength. First, prepare thin contact layers and apply Universal Adhesive 500 in the form of a peak to the other bonding surface to create a joint that is as gas-tight as possible. Work the mortar within 30 - 35 minutes. Do not stir hardened mortar, but dispose of it instead.

Do not pound and rub down until the mortar is pressure-resistant. Bake out stoves and fireplaces before plastering. Do not use below 5 °C.

### Tenir compte des données techniques.

Utiliser un récipient propre et de l'eau propre.

Les matériaux à mettre en œuvre et les supports doivent être secs à humides et exempts de poussière. Mettre la quantité d'eau souhaitée dans la casserole de maçon, y ajouter de la colle universelle 500 en gâchant bien jusqu'à obtenir une pâte malléable. Gâcher les grandes quantités au malaxeur dans un seau propre. L'utilisation d'une grande quantité d'eau de gâchage réduit la résistance finale. Réaliser d'abord des couches de contact minces, puis appliquer la colle universelle 500 en forme de pignon de toit sur l'autre point à encoller afin de créer un joint aussi étanche au gaz que possible. Appliquer le mortier dans les 30 à 35 minutes. Éliminer le mortier figé, ne pas le rebattre.

Pour égaliser et gratter l'enduit à

### Osservare i dati tecnici.

L'acqua e il contenitore usati devono essere puliti.

I materiali da trattare e il fondo devono essere asciutti o umidi e privi di polvere. Versare nella padellina solo la quantità d'acqua necessaria e aggiungere la colla universale 500, quindi lavorare bene fino a ottenere una massa plastica. Quantità maggiori devono essere lavorate in un secchio pulito con un agitatore. Un impiego maggiore di acqua d'impasto riduce la resistenza finale. Realizzare dapprima strati di contatto sottili e sull'altro punto di incollatura applicare la colla universale 500 a cuspidato per produrre una giunzione il più possibile a tenuta di gas. Lavorare la malta nel giro di 30 - 35 minuti. La malta indurita non deve essere rimescolata ma smaltita.

Distribuire e talocchiare soltanto quando la malta è resistente alla compressione. Riscaldare forni e

anlagen vor dem Putzen ausheizen.  
Nicht unter 5 °C verarbeiten.

Werkzeug nach Gebrauch sofort mit Wasser reinigen.

Restmengen mit Wasser erhärten lassen und als Bauschutt entsorgen.

Clean tools with water immediately after use.

Allow residual quantities to harden by adding water and dispose of as building rubble.

la taloche, attendre que le mortier résiste à la pression. Chauffer les poêles et cheminées avant de les enduire. Ne pas mettre en œuvre à des températures inférieures à 5 °C.

Nettoyer immédiatement les outils à l'eau après usage.

Laisser solidifier les restes dans de l'eau et les éliminer comme déchets de construction.

camini prima di intonacare. Non effettuare la lavorazione al di sotto dei 5 °C.

Dopo l'uso lavare subito gli attrezzi con acqua.

Far indurire le quantità residue con acqua e smaltire come calcinacci.



## TECHNISCHE DATEN | technical data | Données techniques | dati tecnici

**Körnung:** 0 - 1 mm

**Temperatureinsatzbereich:** ≤ 500 °C

**Bindung:** hydraulisch

**Wasserbedarf:** ca. 25 %

**Verarbeitungstemperatur:** > + 5 °C

**Verbrauch:** ca. 1,4 kg / m<sup>2</sup> / mm

**Verarbeitungszeit:** 30 - 35 Minuten

**Farbe:** weiß

**Abbindebeginn:** ca. 25 Minuten

**Trockenrohichte:** ca. 1,5 kg / l

**Nennputzdicke:** 5 mm, max. 7 mm

**Brandverhalten:** A1

**Lagerdauer:** kühl und trocken 12 Monate

**Menge/Palette:** 48 Sack zu je 20 kg

**Grain size:** 0 - 1 mm

**Temperature application range:** ≤ 500 °C

**Bonding:** hydraulic

**Water consumption:** approx. 25 %

**Processing temperature:** > + 5 °C

**Consumption:** approx. 1.4 kg / m<sup>2</sup> / mm

**Processing time:** 30 - 35 minutes

**Colour:** white

**Start of setting process:** approx. 25 minutes

**Dry bulk density:** approx. 1.5 kg / l

**Nominal plaster thickness:** 5 mm, max. 7 mm

**Fire performance:** A1

**Storage period:** 12 months in cool, dry conditions

**Quantity/pallet:** 48 sacks of 20 kg each

**Granulométrie :** 0 - 1 mm

**Plage de températures d'utilisation :** ≤ 500 °C

**Liaison :** hydraulique

**Besoin en eau :** 25 %

**Température de mise en œuvre :** > + 5 °C

**Consommation :** env. 1,4 kg / m<sup>2</sup> / mm

**Durée pratique d'utilisation :** 30 à 35 minutes

**Couleur :** blanc

**Début de prise :** env. 25 minutes

**Masse volumique sèche :** env. 1,5 kg / l

**Épaisseur nominale de l'enduit :** 5 mm, 7 mm maxi.

**Comportement au feu :** A1

**Durée de stockage :** 12 mois dans un endroit sec et frais

**Quantité par palette :** 48 sacs de 20 kg

**Granulometria:** 0 - 1 mm

**Intervallo temperatura di utilizzo:** ≤ 500 °C

**Presa:** idraulica

**Fabbisogno di acqua:** ca. 25 %

**Temperatura di lavorazione:** > + 5 °C

**Consumo:** ca. 1,4 kg / m<sup>2</sup> / mm

**Tempo di lavorabilità:** 30 - 35 minuti

**Colore:** bianco

**Inizio presa:** ca. 25 minuti

**Densità specifica grezza a secco:** ca. 1,5 kg / l

**Spessore nominale intonaco:** 5 mm, max. 7 mm

**Comportamento al fuoco:** A1

**Conservazione:** 12 mesi in luogo fresco e asciutto

**Quantità/pallet:** 48 sacchi da 20 kg cad.

**Gefahrenhinweise / Sicherheitshinweise | hazard warnings / safety instructions | Mentions de danger / conseils de prudence |**  
Indicazioni di pericolo / Avvertenze di sicurezza



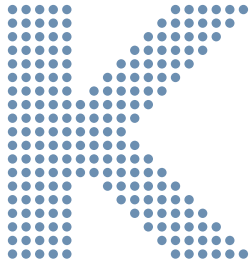
Stand | Status | Aggiornato al | Aggiornato al: 11/2020

P101  
H315 P102  
H317 P261 P304+P340  
H318 P280 P305+P351+P310  
H335 P501 P302+P352

**Gewährleistung**  
garantee  
Garanzia  
Garantie

G





Datenblatt | Datasheet | Fiche technique | Scheda tecnica

# HAFTKLEBER

Pressure-sensitive adhesive /  
Colle de contact /  
Colla Adesiva

Art. no. 730055



## DE

Haftkleber ist ein temperaturbelastbarer Universalmörtel. Durch seine sorgfältige Komposition und sein innovatives Bindungssystem erreicht der Haftkleber über alle Temperaturbereiche eine optimale Festigkeit und eine angenehm rasche Abbindezeit. Der Haftkleber ist für alle gängigen mineralischen Ofenbaumaterialien wie Keramik, Guss-Schamotte, Stein und Hafnerschamotte geeignet sowie für die meisten Isolationsmaterialien (z.B. Calcium-Silicat).

## EN

Pressure-Sensitive Adhesive is a temperature-resistant, multi-purpose mortar. Thanks to its precise composition and innovative bonding system, the adhesive provides optimum strength and is conveniently quick setting across all temperature ranges. The adhesive is suitable for all conventional mineral materials used in stove construction such as ceramics, cast fireclay, stone and porcelain fireclay, as well as for most insulation materials (e.g. calcium silicate).

## FR

La colle de contact est un mortier universel résistant à la température. Grâce à sa composition soigneusement élaborée et à un système de liaison innovant, la colle de contact offre une résistance optimale sur toutes les plages de températures, ainsi qu'une prise agréablement rapide. La colle de contact convient à tous les matériaux minéraux courants utilisés dans la construction de poêles, comme la céramique, la pierre et la chamotte pour applications internes et externes, ainsi qu'à la plupart des matériaux isolants (silicate de calcium, etc.).

## IT

La colla adesiva è una malta universale termostabile. Grazie alla sua accurata composizione e alle innovative caratteristiche leganti, la colla adesiva è caratterizzata da una resistenza ottimale in tutti gli intervalli di temperatura e da presa accelerata. La colla adesiva è adatta per tutti i comuni materiali minerali impiegati per la costruzione di forni come ceramica, gettata refrattaria, pietra e chamotte per fumisteria, come anche per la maggior parte dei materiali isolanti (p.es. silicato di calcio).

## EIGENSCHAFTEN | properties | Caractéristiques | Proprietà

Der Haftkleber lässt sich problemlos von 1,3 - 20 mm Schichtstärke verarbeiten. Bei Nass-Schnitten, insbesondere bei Guss-Schamotte ist die Schnittschlümme zu entfernen. Der Haftkleber eignet sich auch zum Verspachteln von Glasfasergeweben und zum Setzen von Kantenschutz. Vor dem Verputzen sollte die Anlage stets ausgeheizt werden.

Pressure-sensitive adhesive is easy to apply with a layer thickness of 1.3 - 20 mm. In the case of wet cuts, especially with cast fireclay, the cutting slurry must be removed. Pressure-sensitive adhesive is also suitable for filling glass-fibre fabrics and for fitting edge protection. The installation should always be baked out before plastering.

La colle de contact s'applique sans problème en couches de 1,3 à 20 mm d'épaisseur. En cas de coupes humides, notamment d'éléments en chamotte pour applications externes, enlever les boues de coupe. La colle de contact convient également à enduire les tissus en fibre de verre et à poser les protège-arête. Toujours préchauffer l'installation avant de réaliser l'enduit.

La colla adesiva è facilmente lavorabile con spessori di strato di 1,3 - 20 mm. Per i tagli a umido, in particolare nella gettata refrattaria, la malta liquida del taglio deve essere rimossa. La colla adesiva è adatta anche per stuccare tessuto in fibra di vetro e per la posa di parasigoli. Si consiglia di riscaldare sempre l'impianto prima dell'intonacatura.

## VERARBEITUNG | processing | Mise en œuvre | Lavorazione

### Technische Daten beachten.

Sauberes Gefäß und sauberes Wasser verwenden.

Die zu verarbeiteten Materialien und Untergründe müssen trocken bis feucht und staubfrei sein. Vornässen ist nicht notwendig. Trockenmasse vor Verarbeitung im sauberen Kübel trocken durchmischen. Jeweils nur die gewünschte Menge Wasser in der Maurerpfanne unter Zugabe von Haftkleber gut durcharbeiten, bis eine plastische Masse entsteht. Größere Mengen in einem sauberen Kübel mit einem Rührwerk durcharbeiten. Haftkleber vor Verarbeitung ca. 5 Minuten rasten lassen. Material innerhalb von 30 - 35 Minuten verarbeiten. Zuerst dünne beidseitige Kontaktschichten herstellen und den Haftkleber in gewünschter Stärke auftragen.

### Observe the technical data.

Use a clean container and clean water.

The materials and substrates to be processed must be dry to moist, and free of dust. Pre-wetting is not necessary. Stir the dry material thoroughly in a clean bucket before processing. Only the required amount of water should be filled into the mason's ladle and mixed with pressure-sensitive adhesive until a plastic mass is obtained. Mix larger quantities in a clean bucket using a stirrer. Allow the adhesive to rest for approx. 5 minutes before use. Use material within 30 - 35 minutes. First produce thin contact layers on both sides and apply pressure-sensitive adhesive in the desired thickness.

It also bonds aluminium edge

### Tenir compte des données techniques.

Utiliser un récipient propre et de l'eau propre.

Les matériaux à mettre en œuvre et les supports doivent être secs à humides et exempts de poussière. Un trempage préalable n'est pas nécessaire. Avant la mise en œuvre, mélanger à sec la matière sèche dans un seau propre. Mettre la quantité d'eau souhaitée dans la casserole de maçon, y ajouter de la colle de contact en gâchant bien jusqu'à obtenir une pâte malléable. Gâcher les grandes quantités au malaxeur dans un seau propre. Laisser reposer la colle de contact env. 5 minutes avant la mise en œuvre. Appliquer la colle de contact dans les 30 à 35 minutes. Réaliser d'abord des couches de contact minces sur chaque face,

### Osservare i dati tecnici.

L'acqua e il contenitore usati devono essere puliti.

I materiali da trattare e il fondo devono essere asciutti o umidi e privi di polvere. Non è necessario bagnare preventivamente. I materiali da trattare e il fondo devono essere asciutti o umidi e privi di polvere. Non è necessario bagnare preventivamente. Prima della lavorazione mescolare la sostanza secca in un secchio pulito. Versare nella padellina solo la quantità d'acqua necessaria e aggiungere la colla adesiva, quindi lavorare bene fino a ottenere una massa plastica. Quantità maggiori devono essere lavorate in un secchio pulito con un agitatore. Far riposare la colla adesiva per ca. 5 minuti prima della lavorazione. Lavorare il materiale nel giro di 30 - 35 minuti. Realizzare dapprima

Klebt auch Alu-Kantenschutzleisten: Mit der Zahnpachtel Kontaktschicht aufziehen, Kantenschutzleiste einsetzen und einputzen. Zum Einbetten von Gewebegittern den Haftkleber mit der Zahnpachtel aufziehen, geeignetes Gewebegitter einlegen und einputzen.

Angehärteten Haftkleber nicht nochmals aufrühren, sondern entsorgen.

Warmes Wasser fördert die Abbindeung.

Werkzeug nach Gebrauch sofort mit Wasser reinigen.

protection profiles: Apply contact layer with a toothed spatula, insert edge protection profile and plaster in place. For embedding fabric mesh, apply the adhesive with a toothed spatula, insert a suitable fabric mesh and plaster in place.

Do not stir the hardened adhesive a second time, but dispose of it instead.

Warm water facilitates the setting process.

Clean tools with water immediately after use.

puis appliquer la colle de contact sur l'épaisseur souhaitée.

Colle également les protège-arête en alu : étendre la couche de contact avec la spatule crantée, poser le protège-arête et l'enduire. Pour noyer les trames à enduire, appliquer la colle de contact avec la spatule crantée, poser la trame qui convient, puis l'enduire.

Éliminer la colle de contact durcie, ne pas la rebattre.

L'eau tiède facilite la prise.

Nettoyer immédiatement les outils à l'eau après usage.

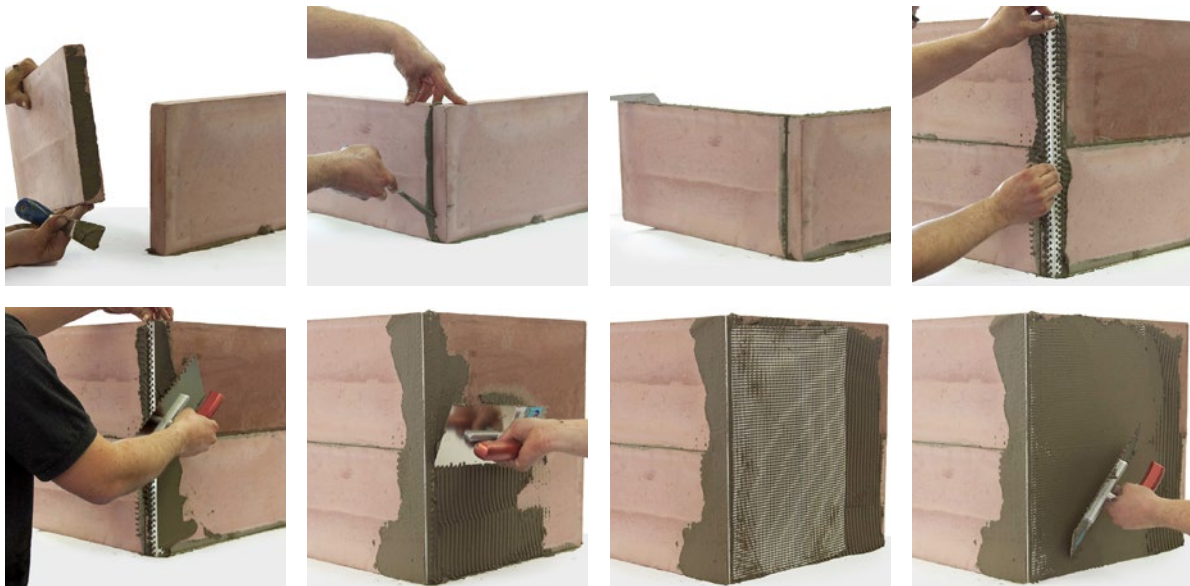
strati di contatto sottili su ambo i lati e applicare la colla adesiva con lo spessore desiderato.

Incolla anche listelli in alluminio di protezione per spigoli: con la spatola dentata piallettare lo strato di contatto, inserire il listello di protezione e intonacare. Per inglobare le griglie in tessuto piallettare la colla adesiva con la spatola dentata, inserire la rispettiva griglia e intonacare.

La colla indurita non deve essere rimescolata ma smaltita.

L'acqua calda favorisce la presa.

Lavare gli attrezzi con acqua subito dopo l'uso.



## TECHNISCHE DATEN | technical data | Données techniques | dati tecnici

Körnung: 0 - 0,63 mm

Temperatureinsatzbereich:  
≤ 500 °C

Bindung: hydraulisch

Wasserbedarf: 25 - 28 %

Verarbeitungstemperatur:  
> + 5 °C

Verbrauch: ca. 1,3 kg / m<sup>2</sup> / mm

Verarbeitungszeit:  
30 - 35 Minuten

Farbe: graubraun

Abbindebeginn:  
ca. 30 Minuten

Lagerdauer:  
kühl und trocken 12 Monate

Menge/Palette:  
48 Sack zu je 20 kg

Grain size: 0 - 0.63 mm

Temperature application range:  
≤ 500 °C

Bonding: hydraulic

Water consumption: 25 - 28 %

Processing temperature:  
> + 5 °C

Consumption: approx. 1.3 kg / m<sup>2</sup> / mm

Processing time:  
30 - 35 minutes

Colour: grey-brown

Start of setting process:  
approx. 30 minutes

Storage period:  
12 months in cool, dry conditions

Quantity/pallet:  
48 sacks of 20 kg each

Granulométrie : 0 - 0,63 mm

Plage de températures d'utilisation :  
≤ 500 °C

Liaison : hydraulique

Besoin en eau : 25 à 28 %

Température de mise en œuvre :  
> + 5 °C

Consommation : env. 1,3 kg / m<sup>2</sup> / mm

Durée pratique d'utilisation :  
30 à 35 minutes

Couleur : gris brun

Début de prise :  
env. 30 minutes

Durée de stockage :  
12 mois dans un endroit sec et frais

Quantité par palette :  
48 sacs de 20 kg

Granulometria: 0 - 0,63 mm

Intervallo temperatura di utilizzo:  
≤ 500 °C

Presca: idraulica

Fabbisogno di acqua: 25 - 28 %

Temperatura di lavorazione:  
> + 5 °C

Consumo: ca. 1,3 kg / m<sup>2</sup> / mm

Tempo di lavorabilità:  
30 - 35 minuti

Colore: grigio-bruno

Inizio presa:  
ca. 30 minuti

Conservazione:  
12 mesi in luogo fresco e asciutto

Quantità/pallette:  
48 sacchi da 20 kg cad.

Gefahrenhinweise / Sicherheitshinweise | hazard warnings / safety instructions | Mentions de danger / conseils de prudence | Indicazioni di pericolo / Avvertenze di sicurezza



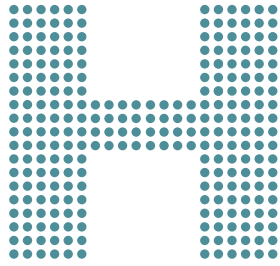
Stand | Status | Aggiornato al | Aggiornato al: 11/2020

P101  
H315 P102  
H317 P261 P304+P340  
H318 P280 P305+P351+P310  
H335 P501 P302+P352

Gewährleistung  
garantie  
Garanzia  
Garantie

G





Datenblatt | Datasheet | Fiche technique | Scheda tecnica

# HAFNERFLEX

Hafnerflex / Enduit flexible / Hafnerflex

Art. no. 750017



## DE

Austroflam Hafnerflex naturweiß wird als Klebemörtel zum Einbetten von Armierungsgewebe sowie als Kontaktschicht beim Putzaufbau für den Kachelofen- und Kaminbau eingesetzt. Weiters kann Austroflam Hafnerflex als Dünnbettmörtel für Keramik und Stein (auch Marmor) verwendet werden.

## EN

Austroflam natural white Hafnerflex is used as an adhesive mortar for embedding reinforcing fabric as well as a contact layer for plaster build-up for tiled stoves and fireplace construction. Furthermore, Austroflam Hafnerflex can be used as thin-bed mortar for ceramics and stone (including marble).

## FR

L'enduit flexible blanc naturel d'Austroflam s'emploie comme mortier-colle pour l'incorporation du tissu d'armature et comme couche de contact pour le crépissage dans la construction de poêles en faïence et de cheminées. De plus, l'enduit flexible d'Austroflam peut être utilisé comme mortier de montage à joints minces pour la céramique et la pierre (marbre compris).

## IT

Austroflam Hafnerflex bianco naturale viene impiegato come malta collante per l'inglobamento del tessuto d'armatura e come strato di contatto nella posa dell'intonaco per la costruzione di camini e stufe in muratura. Inoltre Austroflam Hafnerflex può essere utilizzato come malta a giunto sottile per ceramica e pietra (anche marmo).

## EIGENSCHAFTEN | properties | Caractéristiques | Proprietà

Der Frischmörtel ist sehr plastisch und geschmeidig, lässt sich einfach aufziehen und erreicht dabei eine sofortige Haftung durch problemlose Benetzung des Untergrundes. Die besonderen Verarbeitungseigenschaften des Frischmörtels erlauben auch eine problemlose Einbettung von Gewebe und Fasertapeten. Selbst engmaschiges Gewebe wird von Hafnerflex durchdrungen.

The fresh mortar is very plastic and pliable, is easy to apply and adheres instantly by simply wetting the substrate. The special processing properties of the fresh mortar also allow fabric and fibre wallpaper to be embedded without any problems. Hafnerflex even penetrates tightly woven fabric.

Le mortier frais est très élastique et souple, s'applique facilement et adhère immédiatement grâce au bon mouillage du support. Les caractéristiques remarquables de mise en œuvre du mortier frais permettent également une incorporation facile des tissus d'armature et des papiers peints d'apprêt. L'enduit flexible passe même à travers les trames à mailles serrées.

La malta fresca è estremamente plastica e malleabile, è facile dal piallettare e raggiunge un'immediata aderenza grazie alla facile ammolabilità del sottofondo. Le particolari caratteristiche di lavorabilità della malta fresca consentono anche un facile inglobamento del tessuto e di rivestimento murale in fibra. Hafnerflex penetra anche attraverso il tessuto a maglia stretta.

## VERARBEITUNG | processing | Mise en œuvre | Lavorazione

**Technische Daten beachten.** Sauberes Gefäß und sauberes Wasser verwenden. Die Verarbeitungszeit von ca. 2 Stunden ermöglicht das Vorbereiten einer größeren Menge (ca. 5 - 10 kg) Frischmörtel in einem sauberen Eimer mit Hilfe eines langsam laufenden Mörtelrührwerkes. Es ist aber auch möglich eine kleinere Menge (ca. 0,5 kg) Frischmörtel in der Maurerpfanne mit einer Spachtel anzurühren. In beiden Fällen soll zweistufig gearbeitet werden. Das benötigte Gesamtwasser von 28 % (gerechnet vom Trockenmörtelgewicht) soll in zwei Portionen zugegeben werden. Im ersten Arbeitsgang werden nur 20 % Anmachwasser mit der gesamten Trockenmörtelmenge intensiv verknetet, bis keine Klumpen mehr sichtbar sind. Anschließend wird das Restwasser (bis 8 %) zum Einstellen der Konsistenz beigegeben und gut vermischt, bis eine homogene, einheitliche Verarbeitungskonsistenz erreicht ist. Der zu beschichtende Untergrund (Strahlungs-, Guss-

Observe the technical data. Use a clean container and clean water. The processing time of approx. 2 hours enables a larger quantity (approx. 5 - 10 kg) of fresh mortar to be prepared in a clean bucket using a slow-running mortar stirrer. However, it is also possible to stir a smaller quantity (approx. 0.5 kg) of fresh mortar in the mason's ladle with a spatula. In both cases, work should be carried out in two stages. The total water requirement of 28 % (calculated on the basis of the dry mortar weight) should be added in two portions. In the first working step, the total quantity of dry mortar is thoroughly kneaded with only 20 % mixing water until no more lumps are visible. Then the remaining water (up to 8 %) is added to adjust the consistency and mixed well until a homogeneous, uniform working consistency is achieved. The substrate to be coated (radiant, cast fireclay and storage panels, fireclay brickwork or brick masonry) must be free of dust. It can be dry or slightly moist.

**Tenir compte des données techniques.** Utiliser un récipient propre et de l'eau propre. La durée pratique d'utilisation d'env. 2 heures permet de préparer de grandes quantités de mortier frais (5 à 10 kg env.) gâché dans un seau propre à l'aide d'un malaxeur à mortier à régime lent. Il est également possible de mélanger de plus petites quantités de mortier frais (0,5 kg env.) à la truelle dans une casserole de maçon. Dans les deux cas, procéder en deux étapes. L'eau totale nécessaire (qui correspond à 28 % du poids de mortier sec) doit être ajoutée en deux portions. À la première étape, malaxer fermement la quantité totale de mortier sec dans 20 % seulement d'eau de gâchage jusqu'à ce qu'il n'y ait plus de grumeaux visibles. Ajouter ensuite l'eau restante (jusqu'à 8 %) pour ajuster la concentration et bien mélanger jusqu'à obtenir une consistance de mise en œuvre homogène et uniforme. Le support à revêtir (plaques de rayonnement et d'accumulation, plaques en chamotte

**Osservare i dati tecnici.** L'acqua e il contenitore usati devono essere puliti. Il tempo di lavorabilità di ca. 2 h consente la preparazione di una quantità maggiore (ca. 5 - 10 kg). Lavorare la malta fresca in un secchio pulito con l'ausilio di un miscelatore a funzionamento lento. In alternativa si può lavorare una quantità minore (ca. 0,5 kg) di malta fresca nella padellina da muratore usando la spatola. In entrambi i casi si consiglia di in due stadi. L'acqua totale occorrente, pari al 28 % (calcolato sul peso della malta a secco) dovrà essere aggiunta in due porzioni. Nella prima fase di lavoro viene impastato energeticamente solo il 20 % dell'acqua con l'intera quantità di malta secca, fino a quando non sono più visibili grumi. Successivamente, per regolare la consistenza, viene aggiunta l'acqua residua (fino a 8 %) e viene ben mescolata fino a ottenere una consistenza di lavorazione omogenea e uniforme. Il sottofondo da rivestire (pannelli radianti, lastre in refrattario e di accumulo, muratura

Schamotte- und Speicherplatten, Schamottemauerwerk oder Ziegel-mauerwerk) muss staubfrei sein. Er kann trocken oder leicht feucht sein. Mit einer Zahnpachtel wird die erste Kontaktschicht aufgetragen. In dieses Mörtelbett wird nun die Gewebetapete oder das Glasgitter gelegt. Mit einer Glattspachtel wird anschließend die Tapete oder das Gitter in das Mörtelbett gedrückt, damit alle Luftblasen entweichen und der Hafnerflex das Armierungsgewebe satt durchdringt. Angehärteten Hafnerflex nicht nochmals aufrühren, sondern entsorgen. Werkzeuge nach Gebrauch sofort mit Wasser reinigen.

The first contact layer is applied with a toothed spatula. The fabric wallpaper or glass mesh is now laid in this mortar bed. Using a smooth spatula, the wallpaper or glass mesh is then pressed into the mortar bed to release all air bubbles and allow the Hafnerflex to fully penetrate the reinforcement fabric. Do not stir the hardened Hafnerflex a second time, but dispose of it instead. Clean tools with water immediately after use.

pour applications externes, maçonnerie en chamotte ou en brique) doit être exempt de poussière. Il peut être sec ou légèrement humide. Appliquer la première couche de contact avec une spatule crantée. Poser ensuite le papier peint tissé ou la trame en fibre de verre dans cette couche de mortier. Avec une truelle lisse, presser alors le papier peint ou la trame dans la couche de mortier de manière à supprimer toutes les bulles d'air et que l'enduit flexible imprègne complètement le tissu d'armature. Éliminer l'enduit flexible durci, ne pas le rebattre. Nettoyer immédiatement les outils à l'eau après usage.

refrattaria o in mattoni) deve essere privo di polvere. Può essere asciutto o leggermente umido. Con una spatola dentata viene applicato il primo strato di contatto. In questo letto di malta viene quindi posato il rivestimento murale in tessuto o la rete in fibra di vetro. Successivamente, con una spatola liscia viene pressato il rivestimento murale o la rete nel letto di malta, affinché vengano eliminate tutte le bolle d'aria e la malta Hafnerflex possa passare efficientemente attraverso il tessuto d'armatura. Hafnerflex indurito non deve essere rimescolato ma smaltito. Lavare gli attrezzi con acqua subito dopo l'uso.



## TECHNISCHE DATEN | technical data | Données techniques | dati tecnici

**Körnung:** 0 - 0,4 mm

**Temperatureinsatzbereich:**

< 200 °C

**Wasserbedarf:** 28 %

**Schichtstärke:** 1 - 10 mm

**Verarbeitungstemperatur:** > + 5 °C

**Verbrauch:**

ca. 1,6 kg / m<sup>2</sup> / mm

**Verarbeitungszeit:**

2 Stunden

**Farbe:** naturweiß

**Norm:**

Verbesserter faserarmierter, zementhaltiger Mörtel, entspricht EN 12004

**Untergrund:**

trocken bis leicht feucht, staubfrei  
Strahlungs-/Speicherplatten, Guss-Schamotte, Schamotte, mineralische Baustoffe, Ziegel, Gasbeton, Keramik, Stein (insbesondere auch Marmor) ...

**Lagerdauer:**

kühl und trocken 12 Monate

**Menge/Palette:**

48 Sack zu je 20 kg

**Grain size:** 0 - 0.4 mm

**Temperature application range:**

< 200 °C

**Water consumption:** 28 %

**Layer thickness :** 1 - 10 mm

**Processing temperature:** > + 5 °C

**Consumption:**

approx. 1.6 kg / m<sup>2</sup> / mm

**Processing time:**

2 hours

**Colour:**

natural white

**Standard:**

Improved fibre-reinforced, cementitious mortar, complies with EN 12004

**Support :**

Dry to slightly moist, dust-free, radiant / storage panels, cast fireclay, fireclay, mineral building materials, bricks, gas concrete, ceramics, stone (especially marble) ...

**Storage period:**

12 months in cool, dry conditions

**Quantity/pallet:**

48 sacks of 20 kg each

**Granulométrie :** 0 - 0,4 mm

**Plage de températures d'utilisation :**

< 200 °C

**Besoin en eau :** 28 %

**Épaisseur de la couche :** 1 - 10 mm

**Température de mise en œuvre :** > + 5 °C

**Consommation :**

env. 1,6 kg / m<sup>2</sup> / mm

**Durée pratique d'utilisation :**

2 heures

**Couleur :** blanc naturel

**Norme :**

ier amélioré à base de ciment et renforcé de fibres, conforme à EN 12004

**Support :**

sec à légèrement humide, exempt de poussière - plaques de rayonnement / d'accumulation, éléments en chamotte pour applications externes, matériaux de construction minéraux, brique, béton cellulaire, céramique, pierre (marbre, notamment) ...

**Durée de stockage :**

12 mois dans un endroit sec et frais

**Quantité par palette :**

48 sacs de 20 kg

**Granulometria:** 0 - 0,4 mm

**Intervallo temperatura di utilizzo:**

< 200 °C

**Fabbisogno di acqua:** 28 %

**Spessore strato:** 1 - 10 mm

**Temperatura di lavorazione:** > + 5 °C

**Consumo:**

ca. 1,6 kg / m<sup>2</sup> / mm

**Tempo di lavorabilità:**

2 ore

**Colore:** bianco naturale

**Norma:**

malta cementizia migliorata, fibrinforzata, corrisponde a EN 12004

**Sottofondo:**

da asciutto a umido, privo di polvere, pannelli radianti/lastre di accumulo, gettata refrattaria, argilla refrattaria, materiale da costruzione minerale, mattoni, calcestruzzo soffiato, ceramica, pietra (in particolare anche marmo) ...

**Conservazione:**

12 mesi in luogo fresco e asciutto

**Quantità/pallet:**

48 sacchi da 20 kg cad.

**Gefahrenhinweise / Sicherheitshinweise | hazard warnings / safety instructions | Mentions de danger / conseils de prudence | Indicazioni di pericolo / Avvertenze di sicurezza**



Stand | Status | Aggiornato al | Aggiornato al: 11/2020

H315 P101  
H317 P102 P261+P304+P340  
H318 P280 P305+P351+P310  
H335 P501 P302+P352

**Gewährleistung**  
garantee  
Garanzia  
Garantie

G



Datenblatt | Datasheet | Fiche technique | Scheda tecnica



# EDELPUTZ

Fining Coat / Enduit de parement / Intonaco di Finitura

Art. no. 750001

## DE

Der Edelputz ist ein rein weißer Feinputz auf mineralischer Basis für den traditionellen und modernen Ofenbau. Hergestellt aus sorgfältig ausgesuchten Rohstoffen der Alpen. Der Edelputz eignet sich für Kachel-/Putzöfen, offene Kamine, Wandheizungen für innen und außen.

## EN

Fining Coat is a purely white, fine plaster on a mineral basis for traditional and modern stove construction. Manufactured from carefully selected raw materials from the Alps. Fining Coat is suitable for tiled/plastered stoves, open fireplaces and wall heaters, both inside and outside.

## FR

L'enduit de parement est un enduit fin blanc pur à base minérale destiné à la construction de poêles traditionnels et modernes. Fabriqué à partir de matières premières sélectionnées provenant des Alpes, l'enduit de parement convient à des poêles de masse enduits ou en faïence, des cheminées ouvertes, des chauffages au mur, pour l'intérieur et l'extérieur.

## IT

L'intonaco di finitura è una malta fine bianca a base minerale per la costruzione di forni classici e moderni. Essa viene realizzata con materie prime delle Alpi accuratamente selezionate. L'intonaco di finitura è ideale per stufe in muratura e/o intonaco, camini aperti, riscaldamenti a pannelli radianti, sia per interni che per esterni.

## EIGENSCHAFTEN | properties | Caractéristiques | Proprietà

Der Edelputz kann problemlos in Schichtstärken von 1,5 - 7 mm verarbeitet werden. Vorzugsweise mit dem Glätthobel aufziehen. Den Edelputz nicht auf stark erwärmten Untergründen verarbeiten. Es hat sich die Vorbereitung des Untergrundes mit Hafnerflex und Putzgitter als vorteilhaft erwiesen.

Fining Coat is easy to apply in layer thicknesses ranging from 1.5 to 7 mm. Ideally it should be applied using a smoothing plane. Preparing the substrate with Hafnerflex and a plaster grid has proven to be beneficial.

L'enduit de parement s'applique sans problème en couches de 1,5 à 7 mm d'épaisseur. L'appliquer de préférence au platoir. Ne pas mettre l'enduit de parement en œuvre sur des supports très chauds. Une préparation du support avec de l'enduit flexible et une trame à enduire a fait ses preuves.

L'intonaco di finitura è facilmente lavorabile con spessori di strato da 1,5 a 7 mm. Piallettare preferibilmente con la pialletta finitore. Non lavorare l'intonaco di finitura su sottofondi eccessivamente riscaldati. È risultata essere utile la preparazione del sottofondo con Hafnerflex e rete portaintonaco.

## VERARBEITUNG | processing | Mise en œuvre | Lavorazione

### Technische Daten beachten.

Gewünschte Menge Wasser unter Zugabe von Edelputz mit einem Rührwerk durcharbeiten bis eine plastische Masse entsteht. Den Putz 5 Minuten reifen lassen.

Den Edelputz innerhalb von 2 Stunden verarbeiten.

Stark saugende Untergründe eventuell vornässen.

### Observe the technical data.

Add Fining Coat to the required amount of water and mix thoroughly with a stirrer until a plastic mass is obtained. Let the plaster stand for 5 minutes.

Process the Fining Coat within 2 hours.

If necessary, pre-wet highly absorbent substrates.

### Tenir compte des données techniques.

Ajouter l'enduit de parement à la quantité d'eau souhaitée en mélangeant au malaxeur jusqu'à obtenir une pâte malléable. Laisser reposer l'enduit 5 minutes.

Utiliser l'enduit de parement dans les 2 heures.

Au besoin, mouiller préalablement les supports fortement absorbants.

### Osservare i dati tecnici.

Lavorare bene la quantità desiderata di acqua con un agitatore aggiungendo l'intonaco di finitura fino alla formazione di una massa plastica. Far maturare l'intonaco per 5 minuti.

Lavorare l'intonaco di finitura nel giro di 2 ore.

Eventualmente bagnare preventivamente i sottofondi se fortemente assorbenti.

Frische Putzflächen vor direkter Sonne schützen.

Werkzeug nach Gebrauch mit Wasser reinigen.

Protect freshly plastered surfaces from direct sunlight.

Clean tools with water after use.

Protéger les surfaces fraîchement enduites du soleil direct.

Nettoyer les outils à l'eau après usage.

Proteggere le superfici appena intonacate da luce solare diretta.

Lavare gli attrezzi con acqua dopo l'uso.



## TECHNISCHE DATEN I technical data | Données techniques | dati tecnici

**Körnung:**  
0 - 0,5 mm

**Temperatureinsatzbereich:**  
< 150 °C

**Bindung:**  
hydraulisch

**Wasserbedarf:**  
max. 35 %

**Verarbeitungstemperatur:**  
> + 5 °C

**Verbrauch:**  
ca. 1,3 kg / m<sup>2</sup> / mm

**Verarbeitungszeit:**  
2 Stunden

**Farbe:**  
weiß

**Untergrund:**  
trocken bis feucht, staubfrei

**Lagerdauer:**  
kühl und trocken 12 Monate

**Menge/Palette:**  
48 Sack zu je 20 kg

**Grain size:**  
0 - 0.5 mm

**Temperature application range:**  
< 150 °C

**Bonding:**  
hydraulic

**Water consumption:**  
max. 35 %

**Processing temperature:**  
> + 5 °C

**Consumption:**  
approx. 1.3 kg / m<sup>2</sup> / mm

**Processing time:**  
2 hours

**Colour:**  
white

**Substrate:**  
dry to moist, dust-free

**Storage period:**  
12 months in cool, dry conditions

**Quantity/pallet:**  
48 sacks of 20 kg each

**Granulométrie :**  
0 - 0,5 mm

**Plage de températures d'utilisation :**  
< 150 °C

**Liaison :**  
hydraulique

**Besoin en eau :**  
35 % maxi.

**Température de mise en œuvre :**  
> + 5 °C

**Consommation :**  
env. 1,3 kg / m<sup>2</sup> / mm

**Durée pratique d'utilisation :**  
2 heures

**Couleur :**  
blanc

**Support :**  
sec à humide, exempt de poussière

**Durée de stockage :**  
12 mois dans un endroit sec et frais

**Quantité par palette :**  
48 sacs de 20 kg

**Granulometria:**  
0 - 0,5 mm

**Intervallo temperatura di utilizzo:**  
< 150 °C

**Presa:**  
idraulica

**Fabbisogno di acqua:**  
max. 35 %

**Temperatura di lavorazione:**  
> + 5 °C

**Consumo:**  
ca. 1,3 kg / m<sup>2</sup> / mm

**Tempo di lavorabilità:**  
2 ore

**Colore:**  
bianco

**Sottofondo:**  
da asciutto a umido, privo di polvere

**Conservazione:**  
12 mesi in luogo fresco e asciutto

**Quantità/pallet:**  
48 sacchi da 20 kg cad.

**Gefahrenhinweise / Sicherheitshinweise | hazard warnings / safety instructions | Mentions de danger / conseils de prudence |**  
Indicazioni di pericolo / Avvertenze di sicurezza



Stand | Status | Aggiornato al | Aggiornato al: 11/2020

H315 P101  
H317 P102 P261+P304+P340  
H318 P280 P305+P351+P310  
H335 P501 P302+P352

**Gewährleistung**  
guarantee  
Garanzia  
Garantie

G



Datenblatt | Datasheet | Fiche technique | Scheda tecnica



# WEISSPUTZ

White Plaster / Enduit blanc /  
Intonaco Bianco

Art. no. 750004

## DE

Der Weißputz ist ein universal einsetzbarer Spezialmörtel auf mineralischer Basis für den Kachel-/Putzofenbau, Kamine, Wandheizungen und angrenzende Flächen. Austroflam Weißputz ist sowohl als Putz, wie auch als Versetzmörtel einsetzbar. Es hat sich die Vorbereitung des Untergrundes mit Hafnerflex und Putzgitter als vorteilhaft erwiesen.

## EN

White Plaster is an all-purpose, mineral-based special mortar for the construction of tiled/plastered stoves, fireplaces, wall heating systems and adjacent surfaces. Austroflam White Plaster can be used both as a plaster and as an offset mortar. Preparing the substrate with Hafnerflex and a plaster grid has proven to be beneficial.

## FR

L'enduit blanc est un mortier spécial à usage polyvalent à base minérale destiné à la construction de poêles de masse enduits ou en faïence, de cheminées, de chauffages au mur et des surfaces attenantes. L'enduit blanc d'Austroflam peut s'utiliser comme enduit et comme mortier de pose. Une préparation du support avec de l'enduit flexible et une trame à enduire a fait ses preuves.

## IT

L'intonaco bianco è una malta speciale a base minerale, utilizzabile a livello universale per la costruzione di stufe in muratura/intonaco, camini, riscaldamenti a pannelli radianti e superfici adiacenti. L'intonaco bianco Austroflam può essere utilizzato sia come intonaco che come malta da posa. È risultata essere utile la preparazione del sottofondo con Hafnerflex e rete portaintonaco.

## EIGENSCHAFTEN | properties | Caractéristiques | Proprietà

Der Weißputz besitzt besonders gute Modelliereigenschaften und eignet sich dadurch besonders zur Herstellung von Simsen, Reliefs und rustikalen Putzoberflächen. Der Weißputz lässt sich in Stärken von 2 - 50 mm auftragen. Wird dieser als Versetzmörtel eingesetzt, beträgt der Temperatureinsatzbereich 500 °C.

White Plaster has particularly good modelling properties and is therefore particularly suitable for creating cornices, reliefs and rustic plaster surfaces. White Plaster can be applied in thicknesses ranging from 2 - 50 mm. If this is used as an offset mortar, the temperature application range is 500 °C.

L'enduit blanc possède d'excellentes propriétés de modelage et est donc idéal pour la réalisation de corniches, de reliefs et de crépis rustiques. L'enduit blanc s'applique sur des épaisseurs de 2 à 50 mm. Utilisé comme mortier de pose, sa plage de températures d'utilisation atteint les 500 °C.

L'intonaco bianco presenta ottime caratteristiche di modellatura ed è quindi particolarmente adatto per la realizzazione di cornicioni, rilievi e superfici rustiche da intonacare. L'intonaco bianco può essere applicato in spessori da 2 - 50 mm. Se viene impiegato come malta da posa, la temperatura di applicazione 500 °C.

## VERARBEITUNG | processing | Mise en œuvre | Lavorazione

### Technische Daten beachten.

Jeweils gewünschte Menge sauberes Leitungswasser in einem Kübel unter Zusatz des Weißputzes mit einem Rührwerk durcharbeiten bis eine plastische Masse entsteht.

Diese nach einer Ruhezeit von 2 - 3 Minuten nochmals durcharbeiten und innerhalb von 1 Stunde verarbeiten.

### Observe the technical data.

Add the White Plaster to the required amount of clean tap water in a bucket and mix thoroughly using a stirrer until a plastic mass is produced.

Allow to rest for 2 - 3 minutes, then mix again and apply within 1 hour.

Do not stir the hardened plaster a second time, but dispose of it instead.

### Tenir compte des données techniques.

Dans un seau, ajouter progressivement de l'enduit blanc à la quantité souhaitée d'eau propre du robinet en gâchant au malaxeur jusqu'à obtenir une pâte malléable.

Après un temps de repos de 2 à 3 minutes, la malaxer à nouveau et l'utiliser dans l'heure.

### Osservare i dati tecnici.

In un secchio lavorare bene la quantità desiderata di acqua potabile pulita aggiungendo l'intonaco bianco con un agitatore fino a formare una massa plastica.

Dopo aver fatto riposare per 2 - 3 minuti, lavorare nuovamente e finire di lavorare entro 1 ora.



Angehärteten Putz nicht nochmals aufführen, sondern entsorgen.

Den Weißputz nicht auf stark erwärmten Materialien verwenden.

Werkzeug nach Gebrauch mit Wasser reinigen.

Do not use White Plaster on very hot materials.

Clean tools with water after use.

Éliminer l'enduit durci, ne pas le rebattre.

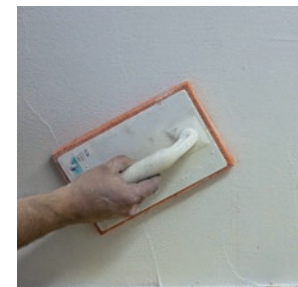
Ne pas utiliser l'enduit blanc sur des matériaux très chauds.

Nettoyer les outils à l'eau après usage.

La malta indurita non deve essere rimescolata ma smaltita.

Non utilizzare l'intonaco bianco su materiale fortemente riscaldato.

Lavare gli attrezzi con acqua dopo l'uso.



## TECHNISCHE DATEN | technical data | Données techniques | dati tecnici

**Körnung:**  
0 - 1,2 mm

**Temperatureinsatzbereich:**  
< 150 °C

**Wasserbedarf:**  
22 - 26 %

**Verbrauch:**  
ca. 1,7 kg / m<sup>2</sup> / mm

**Verarbeitungszeit:**  
1 Stunde

**Farbe:**  
weiß

**Untergrund:**  
bauübliche Untergründe, staubfrei

**Lagerdauer:**  
kühl und trocken 12 Monate

**Menge/Palette:**  
48 Sack zu je 20 kg

**Grain size:**  
0 - 1.2 mm

**Temperature application range:**  
< 150 °C

**Water consumption:**  
22 - 26 %

**Consumption:**  
approx. 1.7 kg / m<sup>2</sup> / mm

**Processing time:**  
1 hour

**Colour:**  
white

**Substrate:**  
standard substrates, dust-free

**Storage period:**  
12 months in cool, dry conditions

**Quantity/pallet:**  
48 sacks of 20 kg each

**Granulométrie :**  
0 - 1,2 mm

**Plage de températures d'utilisation :**  
< 150°C

**Besoin en eau :**  
22 à 26 %

**Consommation :**  
env. 1,7 kg / m<sup>2</sup> / mm

**Durée pratique d'utilisation :**  
1 heure

**Couleur :**  
blanc

**Support :**  
supports de construction courants,  
exempts de poussière

**Durée de stockage :**  
12 mois dans un endroit sec et frais

**Quantité par palette :**  
48 sacs de 20 kg

**Granulometria:**  
0 - 1,2 mm

**Intervallo temperatura di utilizzo:**  
< 150 °C

**Fabbisogno di acqua:**  
22 - 26 %

**Consumo:**  
ca. 1,7 kg / m<sup>2</sup> / mm

**Tempo di lavorabilità:**  
1 ore

**Colore:**  
bianco

**Sottofondo:**  
sottofondi comuni per costruzioni,  
privi di polvere

**Conservazione:**  
12 mesi in luogo fresco e asciutto

**Quantità/pallet:**  
48 sacchi da 20 kg cad.

**Gefahrenhinweise / Sicherheitshinweise | hazard warnings / safety instructions | Mentions de danger / conseils de prudence |**  
Indicazioni di pericolo / Avvertenze di sicurezza

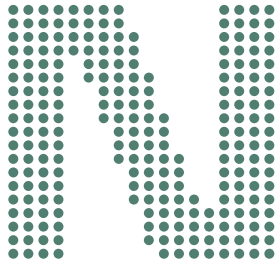


Stand | Status | Aggiornato al | Aggiornato al: 11/2020

H315 P101  
H317 P102 P261+P304+P340  
H318 P280 P305+P351+P310  
H335 P501 P302+P352

**Gewährleistung**  
guarantee  
Garanzia  
Garantie

G



Datenblatt | Datasheet | Fiche technique | Scheda tecnica



# NATURPUTZ WEISS

Natural plaster white / Enduit naturel blanc / Intonato naturale bianco

Art. no. 750028

## DE

Der Naturputz ist ein zementfreier und sehr emissionsarmer Putzmörtel für den modernen Ofenbau. Durch seine sorgfältige Zusammensetzung von natürlichen Materialien wie Kalk und weißer Tonerde kann er einlagig verarbeitet werden. Es hat sich die Vorbereitung des Untergrundes mit Putzgitter, Ziegelgewebe oder Jute als vorteilhaft erwiesen. Er kann auch als Setzmörtel im klassischen Grundofenbau eingesetzt werden (Tiroler Bauweise). Optimaler Untergrund für Kalk- und Silikatfarben.

## EN

Natural Plaster is a non-cementitious plaster mortar with very low emissions for modern stove construction. Thanks to its precise composition of natural materials such as lime and white clay, it can be applied in one layer. Preparing the substrate with plaster grid, brick fabric or jute has proven to be beneficial. It can also be used as a setting mortar in traditional, basic stove construction (Tyrolean construction method). Optimum substrate for lime and silicate paints.

## FR

L'enduit naturel est un mortier d'enduit sans ciment et à très faible émission pour la construction de poêles modernes. Grâce sa composition soigneusement élaborée à partir de matériaux naturels comme la chaux et l'argile blanche, il est possible de l'appliquer en une couche. Une préparation du support avec une trame à enduire, du tissu en argile ou du jute a fait ses preuves. L'enduit peut également s'employer comme mortier de pose dans la construction de poêles de masse classiques (méthode de construction tyrolienne). Parfait support pour les peintures à la chaux ou au silicate.

## IT

L'intonaco naturale è una malta da posa priva di cemento e a basse emissioni per la costruzione di forni secondo i criteri più moderni. Grazie alla sua accurata composizione a base di materiali naturali come calce e allumina bianca, può essere lavorato come intonaco monostrato. È risultata essere utile la preparazione del sottofondo con rete o graticci portaintonaco oppure reti in iuta. Può essere impiegato anche come malta da posa per le classiche costruzioni di stufe in muratura (costruzione di tipo tirolese). Sottofondo ideale per pitture ai silicati e a calce.

## EIGENSCHAFTEN | properties | Caractéristiques | Proprietà

Sehr emissionsarm. Natürliche Zutaten. Kann einlagig in Schichtstärken von 1 - 20 mm verarbeitet werden.

Very low emissions. Natural raw materials. Can be applied in single layers with a thickness ranging from 1 - 20 mm.

Très faibles émissions. Composants naturels. Peut s'appliquer en une couche de 1 à 20 mm d'épaisseur.

Emissioni bassissime. Componenti naturali. Può essere lavorato in strati di spessore 1 - 20 mm.

## VERARBEITUNG | processing | Mise en œuvre | Lavorazione

### Technische Daten beachten.

Die jeweils gewünschte Menge sauberes Leitungswasser in einem Kübel vorlegen, Naturputz zusetzen und mit Rührwerk durcharbeiten bis eine plastische Masse entsteht.

Diese nach einer Ruhezeit von 3 - 5 Minuten nochmals durcharbeiten und innerhalb von 30 - 50 Minuten verarbeiten.

Empfohlen wird, den Naturputz auf getetztem und ausgeheiztem

### Observe the technical data.

Place the required amount of clean tap water in a bucket, add Natural Plaster and mix thoroughly using a stirrer until a plastic mass is obtained. Allow to rest for 3 - 5 minutes, then repeat the process and apply within 30 - 50 minutes.

It is recommended to apply the Natural Plaster to wetted and heated surfaces. Do not use the Natural Plaster on a very hot surface.

### Tenir compte des données techniques.

Préparer la quantité souhaitée d'eau propre du robinet dans un seau, y ajouter progressivement de l'enduit naturel et bien gâcher au malaxeur, jusqu'à obtenir une pâte malléable. Après un temps de repos de 3 à 5 minutes, la malaxer à nouveau et l'utiliser dans les 30 à 50 minutes. Il est conseillé d'appliquer l'enduit naturel sur un support chauffé

### Osservare i dati tecnici.

In un secchio conferire la quantità desiderata di acqua potabile pulita, aggiungere l'intonaco naturale e lavorare con un agitatore fino a formare una massa plastica.

Dopo aver fatto riposare per 3 - 5 minuti, lavorare nuovamente e finire di lavorare entro 30 - 50 minuti.

Si consiglia di applicare l'intonaco su sottofondo con interposta rete e riscaldato. Non utilizzare l'intonaco



Untergrund aufzutragen. Den Naturputz nicht auf stark erwärmtem Untergrund verwenden.

Zum Aufziehen wird eine Stahltraufel (Glätthobel) verwendet.

Mit Reibbrett verschleifen.

Wenn der Naturputz angezogen hat (fingerdruckfest), mit feinem Schwambrett abfilzen.

Frische Putzflächen vor direkter Sonne schützen.

Vor der Inbetriebnahme oder dem Überstreichen 7 Tage lang trocknen und aushärten lassen. Dabei vor zu schneller Austrocknung, Zugluft und Frost schützen.

Werkzeug nach Gebrauch mit Wasser reinigen.

A steel trowel (smoothing plane) is used to apply the plaster.

Smooth with a float.

When the natural plaster has set (finger-pressure-resistant), texture with a fine sponge board.

Protect fresh plaster surfaces from direct sunlight.

Allow to dry and harden for 7 days before initial operation or coating.

Protect against drying out too quickly, drafts and frost.

Clean tools with water after use.

renforcé d'une trame. Ne pas utiliser l'enduit naturel sur des supports très chauds.

Dresser à l'aide d'un plateau en acier.

Égaliser à l'aide d'une taloche.

Une fois l'enduit naturel raffermi (résiste à la pression du doigt), feutrer à la taloche éponge fine.

Protéger les surfaces fraîchement enduites du soleil direct.

Avant la mise en service ou l'application de peinture, laisser sécher et durcir pendant 7 jours. Sur cette période, protéger d'un séchage trop rapide, des courants d'air et du gel.

Nettoyer les outils à l'eau après usage.

naturale su sottofondo fortemente riscaldato.

Per piallettare usare una cazzuola in acciaio a punta quadra (pialletta finitore).

Saldare con il frattazzo.

Quando l'intonaco comincia a tirare (verificare la resistenza premendo un dito), finire con frattazzo a spugna.

Proteggere dalla luce solare diretta le superfici intonacate di fresco.

Prima della messa in funzione o della verniciatura, far asciugare e indurire 7 giorni, facendo attenzione a evitare un essiccamento troppo rapido, corrente d'aria o gelo.

Dopo l'uso lavare gli attrezzi con acqua.



## TECHNISCHE DATEN I technical data | Données techniques | dati tecnici

<b>Körnung:</b> 0 - 1 mm	<b>Grain size:</b> 0 - 1 mm	<b>Granulométrie :</b> 0 - 1 mm	<b>Granulometria:</b> 0 - 1 mm
<b>Temperatureinsatzbereich:</b> < 800 °C	<b>Temperature application range:</b> < 800 °C	<b>Plage de températures d'utilisation :</b> < 800 °C	<b>Intervallo temperatura di utilizzo:</b> < 800 °C
<b>Wasserbedarf:</b> 20 - 24 %	<b>Water consumption:</b> 20 - 24 %	<b>Besoin en eau :</b> 20 à 24 %	<b>Fabbisogno di acqua:</b> 20 - 24 %
<b>Verarbeitungstemperatur:</b> > + 5 °C	<b>Processing temperature:</b> > + 5 °C	<b>Température de mise en œuvre :</b> > + 5 °C	<b>Temperatura di lavorazione:</b> > + 5 °C
<b>Verbrauch:</b> ca. 1,7 kg / m <sup>2</sup> / mm	<b>Consumption:</b> approx. 1.7 kg / m <sup>2</sup> / mm	<b>Consommation :</b> env. 1,7 kg / m <sup>2</sup> / mm	<b>Consumo:</b> ca. 1,7 kg / m <sup>2</sup> / mm
<b>Verarbeitungszeit:</b> ca. 30 - 50 Minuten	<b>Processing time:</b> approx. 30 - 50 minutes	<b>Durée pratique d'utilisation :</b> env. 30 à 50 minutes	<b>Tempo di lavorabilità:</b> ca. 30 - 50 minuti
<b>Farbe:</b> naturweiß	<b>Colour:</b> natural white	<b>Couleur :</b> blanc naturel	<b>Colore:</b> bianco naturale
<b>Mindestputzdicke:</b> 1 mm	<b>Minimum plaster thickness:</b> 1 mm	<b>Épaisseur d'enduit minimum :</b> 1 mm	<b>Spessore min. intonaco:</b> 1 mm
<b>Maximale Auftragsstärke:</b> 20 mm	<b>Maximum coating thickness:</b> 20 mm	<b>Épaisseur d'application maximale :</b> 20 mm	<b>Max. spessore di applicazione:</b> 20 mm
<b>Lagerdauer:</b> kühl und trocken 12 Monate	<b>Storage period:</b> 12 months in cool, dry conditions	<b>Durée de stockage :</b> 12 mois dans un endroit sec et frais	<b>Conservazione:</b> 12 mesi in luogo fresco e asciutto
<b>Menge/Palette:</b> 48 Sack zu je 20 kg	<b>Quantity/pallet:</b> 48 sacks of 20 kg each	<b>Quantité par palette :</b> 48 sacs de 20 kg	<b>Quantità/pallet:</b> 48 sacchi da 20 kg cad.

Gefahrenhinweise / Sicherheitshinweise | hazard warnings / safety instructions | Mentions de danger / conseils de prudence | Indicazioni di pericolo / Avvertenze di sicurezza

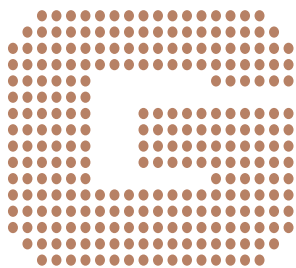


Stand | Status | Aggiornato al | Aggiornato al: 11/2020

P102  
H315 P280 P304+P340  
H318 P315 P305+P351+P338  
H335 P501 P302+P352

**Gewährleistung**  
garantie  
Garanzia  
Garantie

G



Datenblatt | Datasheet | Fiche technique | Scheda tecnica

# HAFNERGLÄTTE

Stove-fitter's smooth plaster /  
Enduit de lissage / Intonaco di finitura

Art. no. 750026



## DE

AUSTROFLAMM Hafnerglätte ist ein Trockenmörtel mit besonderem Haftvermögen für den Kachel-/Putzofenbau, offene Kamine und angrenzende Flächen, zum Erzielen von glatten und glattgeschliffenen Strukturen im Innenbereich. Nur geeignet für die händische Verarbeitung.

## EN

AUSTROFLAMM Stove-Fitter's Smooth Plaster is a dry mortar with special adhesive properties for tiled and plastered stove construction, open fireplaces and adjoining surfaces, to create smooth, polished structures indoors. Suitable for manual application only.

## FR

L'enduit de lissage d'AUSTROFLAMM est un mortier sec avec une adhérence particulièrement élevée pour la construction en intérieur de poêles de masse enduits ou en faïence, de cheminées ouvertes et des surfaces attenantes en vue d'obtenir des structures lisses et polies. Mise en œuvre manuelle uniquement.

## IT

L'intonaco di finitura AUSTROFLAMM è una malta secca caratterizzata da ottimo potere aderente per la costruzione stufe in muratura/intonaco, camini aperti e superfici adiacenti, finalizzata all'ottenimento di strutture lisce e levigate. Adatto esclusivamente per la lavorazione manuale.

## EIGENSCHAFTEN | properties | Caractéristiques | Proprietà

Geeignet für den Einsatz im Ofenbau für temperaturbelastete Flächen bis max. 150 °C. Nur für Innenräume geeignet. Nicht auf gipsgebundenen Untergründen, in Feuchträumen oder auf Wänden, die verfliesen werden sollen, verwenden. Die temperaturbelasteten Flächen sollten vor Verwendung der Hafnerglätte genetzt (Hafnerflex) und ausgeheizt werden.

Suitable for use in stove construction for surfaces exposed to temperatures up to a maximum of 150 °C. Suitable for indoor use only. Do not use on gypsum-based substrates, in wet rooms or on walls which are to be tiled. Surfaces exposed to high temperatures should be wetted (Hafnerflex) and baked out before using the smooth plaster.

S'utilise en fumisterie pour des surfaces exposées à des températures élevées, jusqu'à 150 °C maximum. Uniquement destiné à une utilisation en intérieur. Ne pas utiliser sur des supports à base de plâtre, dans les salles humides ou sur des murs devant être carrelés. Avant d'utiliser l'enduit de lissage, renforcer d'une trame (enduit flexible) les surfaces exposées à des températures élevées et les chauffer.

Ideale per l'impiego nella costruzione di forni per superfici sollecitate termicamente fino a max. 150 °C. Adatto solamente per interni. Non usare su sottofondi a base gessosa, in ambienti umidi o su pareti da piastrellare. Prima dell'impiego dell'intonaco di finitura, sarebbe opportuno bagnare (Hafnerflex) e riscaldare le superfici sollecitate termicamente.

## VERARBEITUNG | processing | Mise en œuvre | Lavorazione

### Technische Daten beachten.

AUSTROFLAMM Hafnerglätte muss immer mit einem Rührwerkzeug angemacht werden. 2/3 Wasser in einem sauberen Eimer vorlegen und langsam den Trockenmörtel zugeben. Zuletzt restliches Wasser zum Verdünnen beimengen. Circa 2 - 3 Minuten sumpfen lassen, durchrühren bis eine cremige, knollenfreie Konsistenz entsteht. Werkzeuge unmittelbar nach Gebrauch mit Wasser reinigen. Wasserbedarf je nach Verwendungszweck 30 - 70 % vom Trockengewicht. Hafnerglätte mit dem Glätthobel (Stahltraufel) aufbringen, abziehen und erhärten lassen. Nach vollständiger Erhärtung (je nach Witterung und Saugfähigkeit des Untergrundes ca. 30 - 120 Minuten) mit Hafnerglätte in dünnerer Konsistenz überziehen und feine Oberfläche (Glätte) erstellen. Oberfläche nicht mit Wasser abglätten!

### Bei Verwendung als Streichputz:

Zum Streichen und Rollen auf glatten und rauen Putzflächen. Auftragen mit Fellroller für glatte Strukturen. Auftragen mit Egalisierwalze zur Herstellung von feinen, mittleren

### Observe the technical data.

AUSTROFLAMM Stove-Fitter's Smooth Plaster should always be mixed with a stirring tool. Place two thirds of the water in a clean bucket and slowly add the dry mortar. Finally, add the remaining water to dilute. Allow to stand for approx. 2 - 3 minutes and stir until a creamy consistency is obtained free of clumps. Clean tools with water immediately after use. Water requirement 30 - 70 % of dry weight, depending on the intended use. Apply the smooth plaster with a smoothing plane (steel trowel), remove and allow to harden. After the material has completely hardened (approx. 30 - 120 minutes, depending on weather conditions and absorbency of the substrate), cover with a thinner consistency of smooth plaster and create a silky surface (smoothness). Do not use water to smooth the surface!

### When used as a coating plaster:

For brushing and rolling on smooth and rough plaster surfaces. Apply with fur roller for smooth structures. Apply with a levelling roller to

### Tenir compte des données techniques.

Toujours gâcher l'enduit de lissage d'AUSTROFLAMM au malaxeur. Mettre les 2/3 de l'eau dans un seau propre et ajouter lentement du mortier sec. Pour diluer, ajouter ensuite l'eau restante. Laisser se gorgier d'eau 2 à 3 minutes, puis gâcher jusqu'à obtenir une consistance crémeuse, sans grumeau. Nettoyer les outils à l'eau directement après usage.

Besoin en eau : 30 à 70 % du poids sec, en fonction de l'usage prévu. Nettoyer les outils à l'eau directement après usage. Appliquer l'enduit de lissage au platir en acier, égaliser et laisser durcir. Après durcissement complet (entre 30 et 120 minutes en fonction des conditions météorologiques et du pouvoir absorbant du support), recouvrir d'enduit de lissage d'une consistance plus liquide et réaliser une surface fine à la truelle à lisse. Ne pas lisser la surface à l'eau !

Utilisation comme enduit à peindre : Appliquer au pinceau ou au rouleau sur des surfaces enduites lisses ou rugueuses. Pour des structures lisses, utiliser un rouleau à peinture.

### Osservare i dati tecnici.

L'intonaco di finitura AUSTROFLAMM deve sempre essere preparato con un agitatore. Conferire 2/3 di acqua in un secchio pulito e aggiungere gradualmente la malta secca. Infine unire l'acqua rimanente per diluire. Far addensare per circa 2-3 minuti e mescolare fino a ottenere una consistenza cremosa e omogenea, priva grumi. Lavare gli attrezzi con acqua subito dopo l'uso.

Fabbisogno di acqua a seconda dell'uso previsto: 30 - 70 % del peso a secco. Applicare l'intonaco di finitura con il pialletto finitore (cazzuola in acciaio a punta quadra), levigare e far indurire. A indurimento completato (ca. 30 - 120 minuti, a seconda delle condizioni atmosferiche e del potere assorbente del sottofondo), ricoprire con una consistenza più sottile dell'intonaco di finitura e realizzare una superficie fine (levigata). Non lasciare la superficie con acqua!

Se usato come intonaco a pennello: Per verniciare e rullare su superfici lisce e ruvide. Applicazione con rullo di pelo per strutture lisce. Applicazione con ugualizzatore per realizzare

und groben Strukturen. Porosenroller für besonders plastische Effekte.

#### Endbeschichtungen:

Die Standzeit (Karbonatisierung) für weitere Beschichtungen beträgt mindestens 7 Tage. Tiefe Temperaturen und hohe Luftfeuchtigkeiten verzögern das Abbinde- und Erhärtungsverhalten.

Angehärtete AUSTROFLAMM Hafnerglatte nicht nochmals aufrühren, sondern als Baurestmass e entsorgen.

produce fine, medium and coarse structures. Porous roller for particularly plastic effects.

#### Final coatings:

The downtime (carbonation) for further coatings is at least 7 days. Low temperatures and high humidity delay the setting and hardening process.

Do not mix AUSTROFLAMM Stove-Fitter's Smooth Plaster a second time. Instead, dispose of it as construction waste.

Pour réaliser des structures fines, moyennes ou grossières, appliquer au rouleau égalisateur. Le rouleau poreux permet d'obtenir des effets de relief.

#### Couches finales :

Le temps d'attente (carbonatation) pour des couches supplémentaires est d'au moins 7 jours. Des températures basses et des hygrométries élevées retardent la prise et le durcissement.

Éliminer l'enduit de lissage AUSTROFLAMM durci comme déchet de chantier, ne pas le rebattre.

strutture fini, medie e grezze. Rullo poroso per effetti particolarmente plastici.

#### Strati di finitura:

Il tempo utile (carbonatazione) per ulteriori strati è di almeno 7 giorni. Le basse temperature e l'alta umidità dell'aria riducono la velocità di presa e di indurimento.

L'intonaco di finitura AUSTROFLAMM indurito non deve essere rimescolato nuovamente ma smaltito come rifiuti edili residui.



## TECHNISCHE DATEN I

### technical data | Données techniques | dati tecnici

**Körnung:** 0 - 0,2 mm

**Temperatureinsatzbereich:**  
< 150 °C

**Wasserbedarf:** 30 - 70 %

**Verarbeitungstemperatur:** > + 5 °C

**Verbrauch:** ca. 1,3 kg / m<sup>2</sup> / mm

**Verarbeitungszeit:**

Streichputz: 30 Minuten

Spachtelmasse: 10 Minuten

**Farbe:** weiß

**Untergrundvorbereitung:**

trocken/bis feucht - staubfrei

**Schichtstärke:** 0,5 - 3 mm

je nach Verarbeitung

**Verwendungsbereich:**

Oberflächenfinish für Putzöfen, offene Kamine und angrenzende Wandflächen.

**Untergrund:**

Mineralische Baustoffe, Ziegel, Beton, Schamotteplatten, Grundputze, Modellierputz, Haftmörtel

**Druckfestigkeit:** 0,4 - 2,7 N/mm<sup>2</sup>

**Lagerdauer:**

kühl und trocken 12 Monate

**Menge/Palette:**

100 Sack zu je 5 kg

**Grain size:** 0 - 0.2 mm

**Temperature application range:**  
< 150 °C

**Water consumption:** 30 - 70 %

**Processing temperature:** > + 5 °C

**Consumption:** app. 1.3 kg / m<sup>2</sup> / mm

**Processing time:**

coating plaster: 30 minutes

filler: 10 minutes

**Colour:** white

**Substrate preparation:**

dry/to moist - dust-free

**Layer thickness:** 0.5 - 3 mm

depending on the application

**Application:**

Surface finish for plastered ovens, open fireplaces and adjacent wall areas.

**Substrate:**

Mineral building materials, bricks, concrete, fireclay tiles, base plasters, modelling plaster, adhesive mortar

**Compressive strength:**

0.4 - 2.7 N/mm<sup>2</sup>

**Storage period:**

12 months in cool, dry conditions

**Quantity/pallet:**

100 sacks of 5 kg each

**Granulométrie :** 0 - 0,2 mm

**Plage de températures d'utilisation :**  
< 150 °C

**Besoin en eau :** 30 à 70 %

**Température de mise en œuvre :** > + 5 °C

**Consommation :** env. 1,3 kg / m<sup>2</sup> / mm

**Durée pratique d'utilisation :**

enduit à peindre : 30 minutes

enduit de ragréage : 10 minutes

**Couleur :** blanc

**Préparation du support :**

sec à humide - exempt de poussière

**Épaisseur de la couche :** 0,5 à 3 mm,

en fonction de la mise en œuvre

**Domaine d'utilisation :**

Finition de surface pour poêles de masse enduits, cheminées ouvertes et pans de murs attenants.

**Support :**

matériaux de construction minéraux, briques, béton, plaques en chamotte, enduits de fond, enduit de modelage, mortier adhésif

**Résistance à la compression :**

0,4 à 2,7 N/mm<sup>2</sup>

**Durée de stockage :**

12 mois dans un endroit sec et frais

**Quantité par palette :**

100 sacs de 5 kg

**Granulometria:** 0 - 0,2 mm

**Intervallo temperatura di utilizzo:**  
< 150 °C

**Fabbisogno di acqua:** 30 - 70 %

**Temperatura di lavorazione:** > + 5 °C

**Consumo:** ca. 1,3 kg / m<sup>2</sup> / mm

**Tempo di lavorabilità:**

intonaco a pennello: 30 minuti

stucco: 10 minuti

**Colore:** bianco

**Preparazione sottofondo:**

da asciutto a umido - privo di polvere

**Spessore strato:** 0.5 - 3 mm

a seconda della lavorazione

**Ambito d'impiego:**

Finitura di superficie per stufe in intonaco, camini aperti e paramenti adiacenti.

**Sottofondo:**

Materiali minerali da costruzione, mattoni, calcestruzzo, piastre in argilla refrattaria, intonaci di base, intonaci modellabili, malta adesiva

**Resistenza alla pressione:**

0,4 - 2,7 N/mm<sup>2</sup>

**Conservazione:**

12 mesi in luogo fresco e asciutto

**Quantità/pallet:**

100 sacchi da 5 kg cad.

**Gefahrenhinweise / Sicherheitshinweise | hazard warnings / safety instructions | Mentions de danger / conseils de prudence |**  
Indicazioni di pericolo / Avvertenze di sicurezza

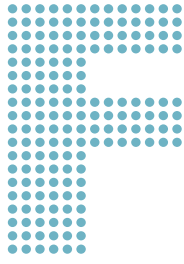


Stand | Status | Aggiornato al | Aggiornato al: 11/2020

P101  
H315 P102  
H317 P261 P304+P340  
H318 P280 P305+P351+P310  
H335 P501 P302+P352

**Gewährleistung**  
garantie  
Garanzia  
Garantie

G



Datenblatt | Datasheet | Fiche technique | Scheda tecnica

# FUGENMÖRTEL

## Grout / Mortier pour joints / La boiaccia

Art. no. 730002-XX 20 kg  
Art. no. 730020-XX 5 kg



### DE

AUSTROFLAMM Fugenmörtel ist ein temperaturbelastbarer Fugenmörtel speziell für den Kachel- und Putzofenbau; geeignet für Stein, Keramik, Beton und Schamotte.

### EN

AUSTROFLAMM grout is a temperature-resistant grout designed especially for tiled and rendered stove construction; suitable for stone, ceramic, concrete and fireclay.

### FR

Le mortier pour joints AUSTROFLAMM est un mortier supportant les températures élevées, spécialement conçu pour la construction de poêles de masse en faïence et enduits; convient pour la pierre, la céramique, le béton et la chamotte.

### IT

Fugenmörtel AUSTROFLAMM è una malta resistente alle alte temperature ideale per la costruzione di stufe in maiolica e in muratura; adatto per incollare materiali come pietra, ceramica e refrattario.

## EIGENSCHAFTEN | properties | Caractéristiques | Proprietà

Der Fugenmörtel ist äußerst plastisch und sehr geschmeidig und wird von den Hafnern wegen seiner einzigartigen Verarbeitungseigenschaften sehr geschätzt.

Für Glasuren ab Ritzhärte 7 (Mohs 7 / Rosiwal 120). Darunter empfehlen wir einen Anwendungsversuch.

Die besonderen Verarbeitungseigenschaften erlauben weiters eine Verwendung als Klebmörtel, Reparatur- und Spachtelmasse.

Die Abbindezeit ist so abgestimmt, dass ein rationelles Arbeiten ermöglicht wird.

The grout is extremely plastic and very smooth, and is highly valued by stove setters for its unique processing properties.

Suitable for glazes with a scratch hardness of at least 7 (Mohs 7 / Rosiwal 120). Below this, we recommend a trial application.

Its exceptional processing properties also allow it to be used as an adhesive mortar, repair and filling compound.

The setting time has been optimised to enable the compound to be worked efficiently.

Extrêmement élastique et très souple, le mortier pour joints possède des caractéristiques de mise en œuvre uniques très appréciées des poêliers-fumistes. Pour des émaux d'une résistance à la rayure de 7 minimum (Mohs 7 / Rosiwal 120). Pour des résistances inférieures, nous recommandons de procéder à un essai préalable.

Les propriétés de mise en œuvre particulières permettent en outre de l'utiliser comme mortier-colle, mastic de réparation et enduit de ragréage.

Le temps de prise est ajusté de manière à permettre un travail efficace.

La boiaccia è estremamente plastica e molto malleabile ed è particolarmente apprezzata dai fumisti per le sue proprietà di lavorazione uniche.

Per smalti a partire dalla durezza 7 (Mohs 7 / Rosiwal 120). Al di sotto di questa soglia, si consiglia un'applicazione di prova.

Le speciali proprietà di lavorazione ne consentono l'uso anche come malta adesiva, per riparazioni e livellamenti.

Il tempo di presa viene regolato in modo da consentire una lavorazione efficiente.

## VERARBEITUNG | processing | Mise en œuvre | Lavorazione

### Technische Daten beachten.

Sauberes Wasser und sauberes Gefäß verwenden. Aufgrund der schnellen Abbindung nur kleine Mengen anrühren!

Bei unbekannter Glasurhärte empfehlen wir einen Anwendungsversuch. Optimale Ergebnisse lassen sich erreichen, indem der Ofen vor dem Verfugen 1-3 Mal ausgeheizt wird.

Jeweils gewünschte Menge Wasser in einem sauberen Gefäß unter Zusatz von Fugenmörtel gut durcharbeiten bis eine plastische Masse entsteht und innerhalb von 10-15 min verarbeiten.

Den Fugenmörtel mit Gummi- oder Kunststoffspachtel in die Fugen drücken und nach einigen Minuten mit weichem Schwamm bündig nachschlänmen.

Wenn der Fugenmörtel abgebunden hat, die Kachelfläche mit Schwamm und Wasser reinigen.

Please pay attention to the technical data.

Use clean water and a clean container. Only mix small quantities as the compound sets quickly!

If the glaze hardness is unknown, we recommend a trial application. Optimum results can be achieved by heating the oven 1-3 times before grouting.

Always place the required amount of water in a clean container and then add the grout, mixing well until a plastic mass is formed. Process and apply within 10-15 minutes.

Press the grout into the joints using a rubber or plastic trowel and after a few minutes, remove any excess with a soft sponge until level.

Once the grout has set, clean the tile surface with a sponge and water.

Tenir compte des données techniques. Utiliser de l'eau et un récipient propres. La prise du mortier étant rapide, n'en préparer que de petites quantités!

Si la dureté de l'émail n'est pas connue, nous recommandons de procéder à un essai préalable. Pour un résultat optimal, le poêle doit être chauffé 1 à 3 fois avant le jointoyage.

Dans un récipient propre, ajouter progressivement du mortier pour joints à la quantité d'eau souhaitée en gâchant bien jusqu'à obtenir une pâte malléable. Appliquer dans les 10 à 15 minutes.

Presser le mortier pour joints dans l'espace à jointoyer à l'aide d'une spatule en caoutchouc ou en plastique. Après quelques minutes, lisser le joint à niveau avec une éponge douce. Une fois que le mortier pour joints a pris, nettoyer la surface des carreaux avec une éponge et de l'eau.

### Osservare i dati tecnici.

Osservare attentamente le istruzioni sottostanti.

Utilizzare acqua pulita e un contenitore pulito. A causa della rapida presa, è consigliato

mescolare solo piccole quantità!

Se la durezza dello smalto non è nota, si consiglia un'applicazione di prova.

Si possono ottenere risultati ottimali accendendo il focolare 1-3 volte prima della stuccatura.

Versare la quantità d'acqua desiderata in un recipiente pulito con l'aggiunta del Fugenmörtel

fino alla formazione di una massa elastica e applicare il composto entro 10-15 minuti. Applicare il composto nelle fughe con una spatola di gomma o di plastica

e dopo qualche minuto passare con una spugna morbida.

Quando il composto avrà fatto presa, pulire la superficie con una spugna bagnata.

Unterschiedlich saugender Untergrund erzeugt Farbunterschiede in der Fuge.

Vor dem Verfugen die Fugen gut reinigen und den Ofen ausheizen.

Angehärteten Mörtel nicht nochmals aufführen, sondern entsorgen.

Restmaterial mit Wasser abbinden lassen und als Bauschutt entsorgen.

Werkzeuge nach Gebrauch sofort gründlich reinigen.

Substrates with different levels of absorption create colour differences in the joint.

Before grouting, clean the joints thoroughly and heat up the stove.

Do not remix hardened mortar, dispose of it instead. Allow residual material to set with water, then dispose of it as construction waste.

Clean tools thoroughly immediately after use.

Un support plus ou moins absorbant entraîne des différences de couleur dans le joint. Avant le jointoyage, bien nettoyer l'espace à jointoyer et chauffer le poêle.

Éliminer le mortier durci, ne pas rogâcher. Faire prendre les restes dans de l'eau et les éliminer comme déchets de construction.

Nettoyer immédiatement et soigneusement les outils après usage.

Un substrato con una diversa capacità di assorbimento può creare differenze di colore nelle fughe.

Pulire bene le fughe prima della stuccatura e accendere il focolare.

Non riutilizzare la malta indurita.

Lasciare che il materiale residuo faccia presa con acqua e smaltire come rifiuto edile.

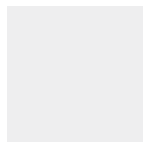
Pulire accuratamente gli attrezzi subito dopo l'uso.



## FARBEN | colours | Couleurs | Colori



hellgrau  
33



weiß  
50



hellbeige  
51



himmelblau  
52



dunkelbeige  
53



anthrazit  
54



dunkelgrau  
34



goldbraun  
55



bordeauxrot  
56



dunkelgrün  
57



capuccino  
58



dunkelbraun  
59

## TECHNISCHE DATEN | technical data | Données techniques | dati tecnici

**Körnung:** 0 - 0,5 mm

**Temperatureinsatzbereich:**  
< 150 °C

**Bindung:**  
hydraulisch

**Wasserbedarf:** 20 - 24 %

**Verarbeitungstemperatur:** > + 5 °C

**Verarbeitungszeit:**  
10 - 25 Minuten

**Farbe:** verschiedene

**Untergrundvorbereitung:**  
trocken bis leicht feucht - staubfrei

**Fugenbreite:** 0,5 - 20 mm

**Empfohlene Schichtstärke:**  
2 - 6 mm

**Lagerdauer:**  
kühl und trocken, 12 Monate

**Menge/Palette:**  
36 Kübel zu je 5 kg  
oder 24 Säcke je 20 kg

**Grain size:** 0 - 0.5 mm

**Temperature application range:**  
< 150 °C

**Bonding:**  
hydraulic

**Water consumption:** 20 - 24 %

**Processing temperature:** > + 5 °C

**Processing time:**  
10 - 25 minutes

**Colour:** various

**Substrate preparation:**  
dry to slightly moist - dust-free

**Layer thickness:** 0.5 - 20 mm

**Recommended layer thickness:**  
2 - 6 mm

**Storage period:**  
12 months in cool, dry conditions

**Quantity/pallet:**  
36 sacks of 5 kg each  
or 24 sacks of 20 kg each

**Granulométrie :** 0 - 0,5 mm

**Plage de températures d'utilisation :**  
< 150 °C

**Liaison :**  
hydraulique

**Besoin en eau :** 20 à 24 %

**Température de mise en œuvre :** > + 5 °C

**Durée pratique d'utilisation :**  
10 - 25 minutes

**Couleur :** différentes

**Préparation du support :**  
sec à légèrement humide - exempt de poussière

**Épaisseur de la couche :** 0,5 à 20 mm

**Épaisseur de la couche :**  
2 - 6 mm

**Durée de stockage :**  
12 mois dans un endroit sec et frais

**Quantité par palette :**  
36 sacs de 5 kg ou 24 sacs de 20 kg

**Granulometria:** 0 - 0,5 mm

**Intervallo temperatura di utilizzo:**  
< 150 °C

**Presa:**  
idraulica

**Fabbisogno di acqua:** 20 - 24 %

**Temperatura di lavorazione:** > + 5 °C

**Tempo di lavorabilità:**  
10 - 25 minuti

**Colore:** diversi

**Preparazione sottofondo:**  
da asciutto a umido - privo di polvere

**Spessore strato:** 0.5 - 20 mm

**Spessore consigliato dello strato:**  
2 - 6 mm

**Conservazione:**  
12 mesi in luogo fresco e asciutto

**Quantità/pallet:**  
36 sacchi da 5 kg cad o 24 sacchi  
da 20 kg

**Gefahrenhinweise / Sicherheitshinweise | hazard warnings / safety instructions | Mentions de danger / conseils de prudence |**  
Indicazioni di pericolo / Avvertenze di sicurezza



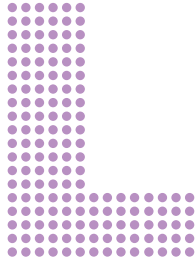
Stand | Status | Aggiornato al | Aggiornato al: 11/2020

P101  
H315 P102  
H317 P261 P304+P340  
H318 P280 P305+P351+P310  
H335 P501 P302+P352

**Gewährleistung**  
garantee  
Garanzia  
Garantie

G





Datenblatt | Datasheet | Fiche technique | Scheda tecnica

# LILATEC SYSTEM

Art. no. Stein 715729 | Art. no. Gussmasse 730050  
Art. no. wall block 715729 | Art. no. Casting compound 730050  
Parpaing : art. n°. 715729 | Masse de scellement : art. n°. 730050  
art. n. Elemento 715729 | art. n. Massa colante 730050



## DE

Das LilaTec System ist ein speziell auf den Verbau von Heizeinsätzen abgestimmtes Programm für den Handwerker. Es besteht aus den Systembausteinen und der Gussmasse. Die Vorteile dieses Systems kommen vor allem bei Anlagen mit Heizeinsätzen zur Geltung, da das LilaTec System sehr gute Wärmespeichereigenschaften und ausreichend Masse besitzt.

## EN

The LilaTec system is a programme for the craftsman specially designed for fitting heating elements. It consists of the system modules and casting compound. The benefits of this system are particularly evident in installations with heating inserts, as the LilaTec system possesses extremely good heat storage properties and sufficient mass.

## FR

LilaTec est un système pour artisans spécialement conçu pour le coffrage de foyers. Il comprend des parpaings ultrafins et une masse de scellement. Les avantages d'un tel système se révèlent pleinement dans les installations avec foyers du fait que le système LilaTec possède de très bonnes caractéristiques d'accumulation de chaleur et une masse suffisante.

## IT

Il sistema LilaTec System è un programma per artigiani appositamente ideato per l'installazione di elementi riscaldanti. È composto dagli elementi di sistema e dalla massa colante. I vantaggi di questo sistema sono evidenti principalmente negli impianti con elementi riscaldanti, poiché LilaTec è caratterizzato da ottime proprietà di accumulo termico e da sufficiente massa.

## VORTEILE | Benefits | Avantages | Vantaggi

1

Schnell: weniger Einrichtearbeit, da trocken-auf-trocken aufgebaut wird und durch hohe Maßgenauigkeit sowie bessere Standfestigkeit (70 mm stark)

2

kein Haftmörtel notwendig

3

Wärmespeicherung: im System ist die Wärmespeicherung gleich eingebaut (120 kg/m<sup>2</sup>); ideal für moderne Anforderungen mit geringer Heizleistung und geschlossene Anlagen

4

optimale Haftung von Putz oder Spachtelmasse: Oberfläche frei von Schalölrückständen und mit offener Struktur

5

geringeres Volumen der Anlage: durch einschaligen Bau

1

Quick: less preparation work as set-up is dry-on-dry, and due to high dimensional accuracy and improved stability (70 mm thick)

2

No adhesive mortar necessary

3

Heat storage: heat storage is integrated in the system (120 kg/m<sup>2</sup>); ideal for modern requirements with low heat output and closed installations.

4

Optimal adhesion of plaster or filler: surface free of formwork oil residues and with an open structure

5

Lower volume of the system: through single-shell construction

1

Rapide : réduction du temps d'assemblage grâce à un montage à sec, à une grande précision dimensionnelle et à une meilleure stabilité (70 mm d'épaisseur)

2

Pas de mortier adhésif nécessaire

3

Accumulation de chaleur : directement intégrée dans le système (120 kg/m<sup>2</sup>), l'accumulation de chaleur permet de répondre parfaitement aux attentes modernes que sont une puissance de chauffage réduite et des installations fermées

4

Adhérence optimale des enduits de ragréage et de finition grâce à une surface exempte de résidus d'huile de décoffrage et présentant une structure ouverte

5

Volume plus faible de l'installation grâce à une construction à paroi simple

1

rapido: meno lavoro di allestimento grazie alla costruzione "asciutto su asciutto" nonché alla grande precisione dimensionale e alla migliore stabilità (spessore 70 mm)

2

niente impiego di alta adesiva

3

accumulo termico: nel sistema l'accumulo termico è già integrato (120 kg/m<sup>2</sup>); ideale per le strutture moderne con basso rendimento termico e impianti chiusi

4

ottima adesione di intonaco o stucco: superficie priva di residui di olio da casseri e con struttura aperta

5

minore volume dell'impianto: grazie alla costruzione in strato unico



## EIGENSCHAFTEN | properties | Caractéristiques | Proprietà

Mit einer Wandstärke von 70 mm können ausragende Bauteile durch größere Auflagefläche gut integriert werden und der LilaTec Systemstein kann sicher und schnell eingerichtet werden.

Durch das Vergießen mit der LilaTec Gussmasse wird eine stabile und saubere Verbindung geschaffen, welche die Wärme optimal in der Wand verteilt und speichert. Die LilaTec Gussmasse ist ein genau auf den LilaTec Systemstein abgestimmtes Medium, das optimale Verarbeitbarkeit und Funktion gewährleistet. Insbesondere ist die Wärmeausdehnung gleich und damit spannungsarm. Vom Vergießen mit handelsüblichem Trockenbeton wird abgeraten.

With a wall thickness of 70 mm, projecting components can be well integrated thanks to a larger supporting surface, and the LilaTec system block can be installed safely and quickly.

By casting with the Lila sTec casting compound, a stable and clean connection is achieved, which distributes and stores the heat optimally in the wall. The LilaTec casting compound is a medium that is precisely matched to the LilaTec system block and guarantees optimal workability and performance. Most notably, thermal expansion is constant and therefore low in stress. We do not recommend casting with standard dry concrete.

Avec une épaisseur de paroi de 70 mm, les parpaings LilaTec s'ajustent rapidement et en toute sécurité et les composants en saillie s'intègrent facilement grâce à une surface d'appui plus importante.

Le remplissage des parpaings avec la masse de scellement LilaTec permet de créer une liaison stable et propre qui répartit et accumule parfaitement la chaleur dans la cloison. La masse de scellement LilaTec est exactement adaptée aux parpaings LilaTec, ce qui en garantit une ouvrabilité et une fonctionnalité optimales. La dilatation thermique est uniforme et n'entraîne que peu de tensions. Pour le remplissage, il est déconseillé d'utiliser du béton sec du commerce.

Con uno spessore di parete di 70 mm è possibile integrare facilmente i componenti sporgenti grazie alla maggiore superficie portante e l'elemento di sistema LilaTec può essere installato in modo rapido e sicuro.

La colata della massa LilaTec forma un collegamento stabile e pulito, che distribuisce e conserva il calore nella parete in maniera ottimale. La massa colante LilaTec è un mezzo d'esercizio perfettamente integrato con l'elemento di sistema LilaTec e garantisce un'ottima lavorabilità e funzionamento. In particolare la dilatazione termica è uguale con conseguente ridotta tensione materiale. Si consiglia la colata con comune calcestruzzo secco.

### ZWISCHENWANDSTEIN

Intermediate wall block | Parpaing | Elemento per pareti divisorie



LilaTec Systemsteine (Zwischenwandstein und Eckstein) können im Bedarfsfall geklammert werden. Dazu ist eine Klammerkerbe bzw. ein Steg im Abstand von 90 mm vorbereitet.

Fase am Eckstein für einfachen und formschönen Verbund von Ecken und Winkeln. Ecksteine werden verwendet, damit die LilaTec Gussmasse beim Einfüllen in die Systemsteine nicht ausfließt.

Eck- und Radiusplatten der Austroflam Guss-Schamotteplatten können an die LilaTec Systemsteine angebaut werden (abgestimmte Wärmeausdehnung).

LilaTec system blocks (intermediate wall block and corner block) can be clamped if necessary. For this purpose, a notch or a bridge is prepared at a distance of 90 mm.

Chamfer on corner block for simple and elegant connection of corners and angles. Corner blocks are used to prevent the LilaTec casting compound from flowing out when filling the system blocks.

Austroflam corner and radius panels of cast fireclay can be attached to the LilaTec system blocks (adjusted thermal expansion).

### ECKSTEIN

Corner block | Parpaing d'angle | Elemento angolare



Au besoin, il est possible d'utiliser des crampons pour fixer les parpaings LilaTec (parpaing et parpaing d'angle). Une encoche et un espace de 90 mm sont prévues à cet effet.

Parpaing d'angle chanfreiné pour un raccord simple et esthétique des angles. Les parpaings d'angle sont utilisés pour empêcher la masse de scellement LilaTec de s'écouler au moment du remplissage des parpaings.

Les plaques en angle et cintrées d'Austroflam peuvent être ajoutées aux parpaings du système LilaTec (dilatation thermique adaptée).

Gli elementi di sistema LilaTec (elemento per pareti divisorie ed elemento angolare) all'occorrenza si possono anche fissare grazie a un'apposita intaccatura o costola di 90 mm.

Smusso sull'elemento angolare per un'aderenza di spigoli e angoli semplice ed esteticamente accattivante. Gli elementi angolari vengono impiegati affinché la massa colante Lila-Tec non fuoriesca durante il riempimento degli elementi di sistema.

Le piastre angolari e radiali delle piastre refrattarie Austroflam si possono annessere agli elementi di sistema LilaTec (dilatazione termica abbinata).

DE

EN

FR

IT

## VERARBEITUNG | processing | Mise en œuvre | Lavorazione

Technische Daten beachten.

1

Basisreihe einrichten und mit Austroflamm Haftmörtel oder Austroflamm Hafnerflex mit Grundplatte / Untergrund verkleben. Für weitere Reihen kein Verkleben notwendig!

2

Vergussmasse mit sauberem Wasser in sauberem Gefäß anrühren und Systemsteine bis zur Höhe der Zwischenstege ausgießen.



Observe the technical data.

1

Set up the base row and affix to the base plate / substrate using Austroflamm adhesive mortar or Austroflamm Hafnerflex. No adhesive bonding is necessary for additional rows!

2

Mix the casting compound with clean water in a clean container and pour into the system blocks up to the height of the bridges.



Tenir compte des données techniques.

1

Poser la première rangée et la coller à la plaque de base ou au support avec du mortier adhésif Austroflamm ou de l'enduit flexible Austroflamm. Les autres rangées n'ont pas besoin d'être collées !

2

Mélanger la masse de scellement à de l'eau propre dans un récipient propre et en remplir les parpaings LilaTec à hauteur des entretoises.



Osservare i dati tecnici.

1

Allestire la fila di base e incollare con sottofondo / piastra di base mediante malta adesiva Austroflamm o Hafnerflex Austroflamm. Per le altre file non è necessario incollare!

2

Mescolare la massa colante con acqua pulita in un contenitore pulito e colare gli elementi di sistema fino all'altezza delle costole intermedie.



3

Nächste Reihe der Systemsteine einrichten und wieder bis zum Zwischensteg vergießen.



3

Set up the next row of system blocks and fill up again to the height of the bridges.



3

Installer la rangée de parpaings suivante et la remplir également jusqu'à l'entretoise.

3

Allestire la prossima fila di elementi di sistema e colare nuovamente fino alla costola intermedia.



4

Es ist darauf zu achten, dass die Systemsteine immer mit der Basis nach unten stehen und sich keine offenen Kammern an Ecken und Abschlüssen bilden, da es sonst zum Austritt der Vergussmasse führen kann.

5

Abschließend mit geeignetem Putzgitter netzen und gewünschte Oberfläche (putzen / spachteln) aufbringen.

4

Ensure that the system blocks are always positioned with the base downwards and that no open chambers are formed at corners and ends, otherwise the casting compound may leak.

5

Finally, use a suitable plaster grid and finish with the required surface (plaster/smooth).

4

Veiller à ce que les parpaings LilaTec soient toujours orientés base vers le bas et à ne former aucun compartiment ouvert aux angles et aux extrémités pour éviter une fuite de la masse de scellement.

5

Pour finir, poser une trame à enduire adaptée et appliquer l'enduit souhaité.

4

Fare attenzione che gli elementi di sistema siano sempre posizionati con la base verso il basso e che non si formino cavità aperte in corrispondenza degli spigoli e delle estremità, poiché ciò può causare la fuoriuscita della massa colante.

5

Successivamente posare la corrispondente rete portaintonaco e applicare la superficie desiderata (intonacare/spatolare).

Angehärtete Gussmasse nicht nochmals aufrühren, sondern entsorgen. Werkzeug nach Gebrauch sofort mit Wasser reinigen.

LilaTec Gussmasse kann auch zum Sturzbau oder für andere Bauteile verwendet werden.

Do not stir the hardened casting compound a second time, but dispose of it instead. Clean tools with water immediately after use.

LilaTec casting compound can also be used for lintel construction or other components.

Éliminer la masse de scellement durcie, ne pas la rebattre. Nettoyer immédiatement les outils à l'eau après usage.

La masse de scellement LilaTec peut également être utilisée pour la construction de linteaux ou autres éléments de construction.

Non rimescolare la massa colante indurita, bensì smaltirla. Lavare gli attrezzi con acqua subito dopo l'uso.

La massa colante LilaTec può essere usata anche per la costruzione di architravi o altri elementi costruttivi.

## TECHNISCHE DATEN I technical data | Données techniques | dati tecnici

### SYSTEM- BAUSTEINE

**Maße:**  
500 x 250 x 70 mm

**Maßgenauigkeit:**  
+/- 0,3 mm

**Gewicht:**  
ca. 10 kg

**Temperatureinsatzbereich:**  
≤ 500 °C

**Farbe:**  
lila grau

**Verarbeitung:**  
schneiden

**Menge/Palette:**  
60 Zwischenwand- und 24 Ecksteine,  
gesamt 10,5 m<sup>2</sup>

### SYSTEM- MODULE

**Dimensions:**  
500 x 250 x 70 mm

**Dimensional accuracy:**  
+/- 0.3 mm

**Weight:**  
approx. 10 kg

**Temperature application range:**  
≤ 500 °C

**Couleur:**  
purple-grey

**Processing:**  
cutting

**Quantity/pallet:**  
60 intermediate wall blocks and 24  
corner blocks, 10.5 m<sup>2</sup> in total

### PARPAIN

**Dimensions :**  
500 x 250 x 70 mm

**Précision dimensionnelle :**  
+/- 0,3 mm

**Poids :**  
10 kg env.

**Plage de températures d'utilisation :**  
≤ 500 °C

**Couleur :**  
gris mauve

**Mise en œuvre :**  
coupe

**Quantité par palette :**  
60 parpaings et 24 parpaings d'angle,  
10,5 m<sup>2</sup> au total

### ELEMENTO

**Misure:**  
500 x 250 x 70 mm

**Tolleranza dimensionale:**  
+/- 0,3 mm

**Peso:**  
10 kg env.

**Intervallo temperatura di utilizzo:**  
≤ 500 °C

**Colore:**  
lilla grigio

**Lavorazione:**  
tagliare

**Quantità/pallet :**  
60 elementi per pareti divisorie e 24  
elementi angolari, complessivamente  
10,5 m<sup>2</sup>

### GUSSMASSE

**Wasserbedarf:**  
ca. 22 %

**Körnung:**  
0 - 4 mm

**Abbindezeit:**  
ca. 10 - 15 min

**Verzögerung:**  
möglich, mit Austroflam S 40

**Kaltdruckfestigkeit:**  
Systemwert ≥ 12 N/mm<sup>2</sup>

**Materialbedarf:**  
ca. 40 kg/m<sup>2</sup>

**Temperatureinsatzbereich:**  
≤ 500 °C

**Farbe:**  
grau grün

**Menge/Palette:**  
24 Sack zu je 20 kg

**Lagerdauer:**  
12 Monate trocken und geschlossen

### CASTING COMPOUND

**Water consumption:**  
approx. 22 %

**Grain size:**  
0 - 4 mm

**Setting time:**  
approx. 10 - 15 min.

**Retardation:**  
possible, with Austroflam S 40

**Cold compressive strength:**  
system value ≥ 12 N/mm<sup>2</sup>

**Material requirements:**  
approx. 40 kg/m<sup>2</sup>

**Temperature application range:**  
≤ 500 °C

**Couleur:**  
grey-green

**Quantity/pallet:**  
24 sacks of 20 kg each

**Storage period:**  
12 months when dry and closed

### MASSE DE SCELLEMENT

**Besoin en eau :**  
env. 22 %

**Granulométrie :**  
0 à 4 mm

**Temps de prise :**  
env. 10 à 15 min.

**Retardateur de prise :**  
possible avec Austroflam S 40

**Résistance à la compression à froid :**  
valeur du système ≥ 12 N/mm<sup>2</sup>

**Consommation :**  
env. 40 kg/m<sup>2</sup>

**Plage de températures d'utilisation :**  
≤ 500 °C

**Couleur :**  
gris vert

**Quantité par palette :**  
24 sacs de 20 kg

**Durée de stockage :**  
12 mois dans un endroit au sec et  
emballage fermé

### MASSA COLANTE

**Fabbisogno di acqua:**  
env. 22 %

**Granulometria:**  
0 à 4 mm

**Tempo di presa:**  
ca. 10 - 15 minuti

**Ritardo:**  
possibile, con Austroflam S 40

**Resistenza alla compressione a freddo:**  
valore di sistema ≥ 12 N/mm<sup>2</sup>

**Fabbisogno di materiale:**  
ca. 40 kg/m<sup>2</sup>

**Intervallo temperatura di utilizzo:**  
≤ 500 °C

**Colore:**  
grigio verde

**Conservazione:**  
12 mesi in luogo fresco e asciutto

**Quantità/pallet:**  
24 sacchi da 20 kg cad.

Gefahrenhinweise / Sicherheitshinweise | hazard warnings / safety  
instructions | Mentions de danger / conseils de prudence |  
Indicazioni di pericolo / Avvertenze di sicurezza

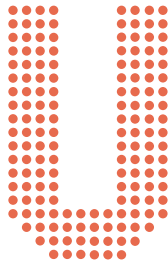


Stand | Status | Aggiornato al | Aggiornato al: 11/2020

P102  
P280 P304+P340  
P315 P302+P352  
P501 P305+P351+388

Gewährleistung  
guarantee  
Garanzia  
Garantie

G



Datenblatt | Datasheet | Fiche technique | Scheda tecnica

# S40 UNIVERSAL VERZÖGERER



S40 Universal retarde /  
Retardateur de prise universel S40 /  
S40 ritardatore universale

Art. no. 730049

## DE

Der S40 ist ein universal einsetzbarer Verzögerer für Mörtel und Putze auf Zement und Kalkbasis. Circa im Verhältnis von 1:10 dem Anmachwasser zugeben Dosierung je nach Produkt und Temperatur unterschiedlich. Bei Überdosierung kann die Endfestigkeit des Mörtels abnehmen.

## EN

S40 is a multi-purpose retarder for mortars and plasters with a cement and lime base. Add to the mixing water in a ratio of approximately 1:10 Dosage varies according to product and temperature. If overdosed, the ultimate strength of the mortar may be impaired.

## FR

Le S40 est un retardateur de prise à usage polyvalent pour mortiers et enduits à base de ciment et de chaux. Ajouter environ 1 volume de retardateur à 10 volumes d'eau de gâchage. Dosage variable en fonction du produit et de la température. Un surdosage peut réduire la résistance finale du mortier.

## IT

S40 è un ritardante universale per malte e intonaci a base di cemento e calce. Aggiungere all'acqua d'impasto in rapporto di circa 1:10. Dosaggio diverso a seconda del prodotto e della temperatura. Un dosaggio eccessivo può causare una riduzione della resistenza finale della malta.

## EIGENSCHAFTEN | properties | Caractéristiques | Proprietà

Der S40 Universalverzögerer mischt sich leicht mit dem Anmachwasser und ist durch seine Farblosigkeit besonders gut zum Verlängern weißer Hafnerhaftmörtel geeignet. Es lässt sich dadurch die offene Zeit des Mörtels auf die Größe der zu verputzenden Fläche einstellen.

S40 Universal Retarder blends easily with the mixing water and due to its lack of colour is particularly suitable for prolonging white stove fitter's adhesive mortars. The open time of the mortar can thus be adjusted to the size of the area to be plastered.

Le retardateur de prise universel S40 se mélange facilement à l'eau de gâchage. Incolore, il est idéal pour retarder la prise d'un mortier adhésif blanc. Ainsi, le temps ouvert du mortier peut s'ajuster à la taille de la surface à enduire.

Il ritardante universale S40 è facilmente mescolabile con l'acqua d'impasto e grazie all'assenza di colore è ideale per allungare la malta adesiva bianca per fumisteria. Il tempo di apertura della malta può quindi essere adattato alla grandezza della superficie da intonacare.

## VERARBEITUNG | processing | Mise en œuvre | Lavorazione

### Technische Daten beachten.

Sauberes Leitungswasser in einem Kübel unter Zusatz des S40 Universalverzögerers durchmischen. Die jeweils gewünschte Menge Anmachwasser dann aus dem Kübel entnehmen. In konzentrierter Form zum Reinigen von Werkzeugen geeignet.

### Observe the technical data.

Add S40 Universal Retarder to clean tap water in a bucket and mix thoroughly. Then take the required amount of mixing water from the bucket. In concentrated form, it is suitable for cleaning tools.

### Tenir compte des données techniques.

Dans un seau, ajouter du retardateur de prise universel S40 à de l'eau du robinet propre tout en mélangeant. Prendre ensuite la quantité souhaitée d'eau de gâchage du seau. Sous forme concentrée, convient au nettoyage des outils.

### Osservare i dati tecnici.

In un secchio mescolare acqua potabile pulita aggiungendovi il ritardante universale S40. Prelevare quindi la quantità desiderata di acqua d'impasto dal secchio. In forma concentrata adatto per pulire gli attrezzi.

## TECHNISCHE DATEN | technical data | Données techniques | dati tecnici

Körnung: flüssig

Grain size: liquid

Granulométrie : fluide

Granulometria: liquido

Temperatureinsatzbereich:  
+5 °C bis +50 °C

Temperature application range:  
+5 °C to +50 °C

Plage de températures d'utilisation :  
+5 °C à +50 °C

Intervallo temperatura di utilizzo:  
+5 °C fino a +50 °C

Wasserbedarf: 1:10

Water requirement: 1:10

Besoin en eau : 1:10

Fabbisogno di acqua: 1:10

Farbe:  
farblos

Colour:  
colourless

Couleur :  
incolore

Colore:  
incolore

Gebindemenge:  
3 l

Package quantity:  
3 l

Contenant :  
3 l

Contenuto della confezione:  
3 l

Lagerdauer:  
unbegrenzt, kühl und trocken

Storage period:  
unlimited in cool, dry conditions

Durée de stockage :  
indéfiniment, dans un endroit  
sec et frais

Conservazione:  
illimitata, in luogo fresco e asciutto

Eigenschaft:  
Zusatzmittel zum Verlängern von  
zement- und kalkhaltigen Mörtel

Attribute:  
Additive for prolonging mortars  
containing cement and lime

Caractéristique :  
adjuvant de retardement pour mortier  
à base de ciment ou de chaux

Caratteristica:  
additivo per allungare malta a base  
di cemento e calce

Gefahrenhinweise / Sicherheitshinweise | hazard warnings / safety  
instructions | Mentions de danger / conseils de prudence |  
Indicazioni di pericolo / Avvertenze di sicurezza



Stand | Status | Aggiornato al | Aggiornato al: 11/2020

H315 P101  
H317 P102 P305+P351+P310  
H318 P280 P302+P352

Gewährleistung  
garantee  
Garanzia  
Garantie

G

**GEFAHRENHINWEISE | hazard warnings | Mentions de danger | Indicazioni di pericolo****H315**

Verursacht Hautreizungen.	Causes skin irritation.	Provoque une irritation cutanée.	Provoca irritazione cutanea.
---------------------------	-------------------------	----------------------------------	------------------------------

**H317**

Kann allergische Hautreaktionen verursachen.	May cause allergic skin reactions.	Peut provoquer une allergie cutanée.	Può provocare reazione allergica cutanea.
--	------------------------------------	--------------------------------------	---

**H318**

Verursacht schwere Augenschäden.	Causes severe eye damage.	Provoque des lésions oculaires graves.	Provoca gravi lesioni oculari.
----------------------------------	---------------------------	--	--------------------------------

**H335**

Kann die Atemwege reizen.	May irritate the respiratory tract.	peut irriter les voies respiratoires.	Può irritare le vie respiratorie.
---------------------------	-------------------------------------	---------------------------------------	-----------------------------------

**SICHERHEITSHINWEISE | safety instructions | conseils de prudence | Avvertenze di sicurezza****P101**

Ist ärztlicher Rat erforderlich, Verpackung oder Kennzeichnungsetikett bereithalten.	If medical advice is required, have packaging or identification label to hand.	En cas de consultation d'un médecin, garder à disposition le récipient ou l'étiquette.	In caso di consultazione di un medico, tenere a disposizione il contenitore o l'etichetta del prodotto.
--	--	--	---

**P102**

Darf nicht in die Hände von Kindern gelangen.	Keep out of the reach of children.	Tenir hors de portée des enfants.	Tenere fuori dalla portata dei bambini.
---	------------------------------------	-----------------------------------	---

**P261**

Einatmen von Staub / Rauch / Gas / Nebel / Dampf/ Aerosol vermeiden	Avoid inhalation of dust.	Éviter de respirer les poussières.	Evitare di respirare la polvere / i fumi / i gas / la nebbia / i vapori / gli aerosol.
---	---------------------------	------------------------------------	--

**P260**

Staub nicht einatmen.	Do not inhale dust.	Ne pas respirer les poussières.	Non respirare la polvere
-----------------------	---------------------	---------------------------------	--------------------------

**P284**

Atemschutz.	Respiratory protection.	Porter un équipement de protection respiratoire.	Apparecchio respiratorio.
-------------	-------------------------	--	---------------------------

**P280**

Schutzhandschuhe / Schutzkleidung / Augenschutz / Gesichtsschutz tragen.	Wear protective gloves / protective clothing / eye protection / face protection.	Porter des gants de protection/ des vêtements de protection/un équipement de protection des yeux/ du visage.	Indossare guanti / indumenti protettivi / proteggere gli occhi / proteggere il viso.
--	--	--	--

**P315**

Sofort ärztlichen Rat einholen.	Seek medical advice.	Consulter un médecin.	Consultare immediatamente un medico.
---------------------------------	----------------------	-----------------------	--------------------------------------

**P501**

Inhalt / Behälter können in Übereinstimmung mit nationalen Vorschriften entsorgt werden.	Contents / container may be disposed of in accordance with national regulations.	Éliminer le contenu / récipient conformément aux réglementations locales.	Smaltire il prodotto / recipiente in accordo alle norme nazionali.
--	--	---	--

**P304+P340**

Bei einatmen: Die Person an die frische Luft bringen und für ungehinderte Atmung sorgen.	If inhaled: Move the person out into the fresh air and ensure breathing is unobstructed.	En cas d'inhalation, transporter la personne à l'extérieur et la maintenir dans une position où elle peut confortablement respirer.	In caso di inalazione: trasportare l'infortunato all'aria aperta e mantenerlo a riposo in posizione che favorisca la respirazione.
--	--	---	--

**P302+P352**

Bei Berührung mit der Haut: Mit viel Wasser / ... waschen.	In the event of contact with the skin, wash off with plenty of water.	En cas de contact avec la peau : laver abondamment à l'eau.	In caso di contatto con la pelle: lavare abbondantemente con acqua / ...
--	---	---	--

**P261+P304+P340**

Einatmen von Staub / Aerosol vermeiden. Bei Einatmen: An die frische Luft bringen und in einer Position ruhigstellen, die das Atmen erleichtert.	Avoid inhalation of dust / aerosol. If inhaled: Move the person out into the fresh air and ensure breathing is unobstructed.	Éviter de respirer les poussières / aérosols. en cas d'inhalation : transporter la personne à l'extérieur et la maintenir dans une position où elle peut confortablement respirer.	Evitare di respirare la polvere / gli aerosol. In caso di inalazione: trasportare l'infortunato all'aria aperta e mantenerlo a riposo in posizione che favorisca la respirazione.
--	--	--	---

**P305+P351+P310**

Bei Kontakt mit den Augen: einige Minuten lang behutsam mit Wasser ausspülen. Sofort Giftnformationszentrum / Arzt / anrufen.	In the event of contact with the eyes: Gently rinse with water for several minutes. Call the Poison Control Centre or doctor.	en cas de contact avec les yeux : rincer avec précaution à l'eau pendant plusieurs minutes. Appeler immédiatement un centre antipoison ou un médecin.	In caso di contatto con gli occhi: sciacquare accuratamente con acqua per alcuni minuti . Contattare immediatamente un centro antiveleni / un medico.
---	---	---	---

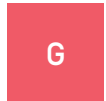
**P305+P351+P388**

Bei Kontakt mit den Augen: Einige Minuten lang behutsam mit Wasser spülen. Falls Kontaktlinsen vorhanden diese entfernen. Weiter spülen.	In the event of contact with the eyes, rinse gently with water for several minutes. Remove contact lenses if present. Rinse further.	En cas de contact avec les yeux : rincer avec précaution à l'eau pendant plusieurs minutes. Enlever les lentilles de contact si la victime en porte. Continuer à rincer.	In caso di contatto con gli occhi: sciacquare accuratamente con acqua per alcuni minuti. Togliere le eventuali lenti a contatto. Continuare a sciacquare.
--	--	--	---



# GEWÄHRLEISTUNG

guarantee / garanzia / garantie



## DE

Wir gewährleisten einwandfreie, geprüfte Qualität. Die Empfehlungen beruhen auf Versuchen und praktischen Erfahrungen, können jedoch nur allgemeine Empfehlungen sein, da wir keinen Einfluss auf Ausführung der Arbeit, klimatische Bedingungen und Baumaterialien haben. Technische Änderungen im Rahmen der Weiterentwicklung sowie Farbabweichungen vorbehalten. Wir empfehlen Anwendungsversuche vor dem Einsatz des Produktes.

## EN

We guarantee impeccable, tested quality. Our recommendations are based on tests and practical experience, but can only be of a general nature as we have no influence on the execution of the work, climatic conditions and building materials used. Subject to technical changes in the course of further development and colour deviations without prior notice. We recommend a few trial runs before using the product.

## FR

Nous garantissons une qualité testée irréprochable. Les recommandations s'appuient sur des essais et des expériences pratiques mais ne peuvent être que des recommandations générales du fait que nous n'avons aucune influence sur l'exécution du travail, les conditions climatiques et les matériaux de construction. Sous réserve de modifications techniques dans le cadre du perfectionnement du produit et sous réserve de différences de couleurs. Nous recommandons de procéder à des essais avant d'employer le produit.

## IT

Garantiamo qualità ineccepibile, certificata. Le raccomandazioni si basano su prove ed esperienze pratiche, ma rimangono sempre e comunque delle raccomandazioni generiche, poiché esistono fattori che esulano dal nostro controllo, come l'esecuzione del lavoro, le condizioni climatiche e i materiali da costruzione. Con riserva di modifiche tecniche in relazione all'ulteriore sviluppo nonché di variazioni di colore. Raccomandiamo di effettuare applicazioni di prova prima dell'uso.











Technische und optische Änderungen sowie Satz- und Druckfehler vorbehalten.  
Technical and optical amendments as well as misprints and layout errors reserved.  
Salvo modifiche di carattere tecnico ed estetico, errori di fotocomposizione o stampa.  
Sous réserve de modifications techniques ou d'erreurs d'orthographe ou d'impression.



**AUSTROFLAMM GmbH**  
Austroflamm-Platz 1, A-4631 Krenglbach  
T: +43 7249 46443-0, [info@austroflamm.com](mailto:info@austroflamm.com)