

# KAMINÖFEN 2025

DIE ZEITEN ÄNDERN SICH, MEIN FEUER BLEIBT.

[WWW.AUSTROFLAMM.COM](http://WWW.AUSTROFLAMM.COM)



AUSTROFLAMM

Zeit für neue  
Perspektiven!





- 04 Erfolgsgeschichte
- 06 Der Designer
- 08 AIR + Steuerung
- 10 HMS & XTRA Wärme
- 14 Nachhaltig

## Die Öfen

- 20 BONO XTRA
- 22 CLOU XTRA
- 24 CLOU COMPACT
- 26 CLOU COMPACT COOK - NEU
- 28 CLOU XTRA BACK - NEU
- 30 CODY
- 32 DEXTER 2.0 / DEXTER S3
- 36 ELISABETH - NEU
- 38 ELISE - NEU
- 40 FLOK 2.0
- 42 FYNN XTRA
- 44 G1
- 46 HEIDI BACK 2.0
- 48 IVY
- 50 JINI XTRA
- 52 KOKO 2.0 / KOKO XTRA 2.0
- 54 KYLIE XTRA
- 56 LOUNGE XTRA
- 58 LUCA COOK - NEU
- 60 LUCY COOK
- 62 LUX
- 64 PALLAS / PALLAS BACK
- 66 SINA
- 68 SINA XTRA
- 70 SLIM 2.0
- 72 STILA 2.0
- 74 TOWER XTRA 2.0
- 76 UNO XTRA
- 78 WIEN

- 80 Farben/Oberflächen
- 82 Rauchrohre/  
Bodenplatten
- 84 Übersicht / Modelle
- 86 Technische Daten
- 92 Ofenwartung





1 Sebastian Köck

2 Doris Pfeiffer

3 Ferdinand Huemer

4 Teresa Huemer

5 Andreas Schönfeld



# Das Feuer ist der Ursprung von allem.

FERDINAND HUEMER,  
EIN VIELSEITIGER PIONIER.



1983 BEGANN DIE ERFOLGSGESCHICHTE mit der Idee von Firmengründer Ferdinand Huemer effiziente Kaminöfen in innovatives Design zu verpacken. Schon 1995 war auch der bedienerfreundliche Pelletofen geboren. Mit Kreativität, Tatendrang, Mut und Zielstrebigkeit machte er sein Unternehmen im Rekordtempo zu einer fixen Größe am Kaminofenmarkt!

AUSTROFLAMM IST DER PIONIER in der Verwendung von Keramik, entwickelte neuartige Speichermaterialien wie HMS (Heat Memory System), XTRA Speicherwärme

und das selbst entwickelte und produzierte Keramott – und war damit maßgeblich daran beteiligt, dass sich die Emissionswerte für Festbrennstoffe gravierend verringert haben.

DEM ZEITGEIST IMMER EINEN SCHRITT VORAUS wurden multifunktionale Koch- und Backgeräte entwickelt. Innovative Tools wie das Luftverteilermodul und die PelletControl App (intuitive Steuerung via Handy) sind eine perfekte Ergänzung beim nachhaltigen Umgang mit unseren Ressourcen!

*Nachhaltiges Denken und Handeln, Teamgeist und Partnerschaft  
zeichnen unser Unternehmen seit 40 Jahren aus.*



# Our only teacher must Cesare Monti ever be Nature

*When I conceive my projects I always try to  
create a game of opposites.*

Life and emotions, as well as architecture, are born from a contrast between opposites. The dynamism is originated both from a static and from a moving component, as well as the contrast between one side in light and the other side in shade produces the forms and our perception of objects. Masculine and Feminine, Full and Empty, Warm and Cold, Lightness and Weight. Nature and Artifice.





CESARE MONTI, italienischer  
Architekt und Designer.

Nach dem Studium der Architektur an  
der Polytechnic University Turin, erhielt  
er zahlreiche Preise und Auszeichnungen,  
darunter der International Price Catas  
2006 und der 1. Preis bei der Turiner Torre  
Littoria Competition im Jahr 2011.

Über Salzburg fand er den Weg nach Linz,  
wo er in seinem Büro exklusiv für  
Austroflamm Kaminöfen designt.



*A. Krivitskiy*



Innovation  
ist bei uns mehr  
als *heiße* Luft!



# Air<sup>+</sup> Steuerung - Ihr Heizbutler

EASY & SMART!

MIT FEUERRAUM-TEMPERATURFÜHLER  
UND AUTOMATISCHER STEUERUNG!

Ihre Air<sup>+</sup> Steuerung regelt nach dem Einheizen die Luftzufuhr automatisch!

- **KOMFORTABEL:** Vollautomatische Regelung der Luftklappen für optimale Verbrennungswerte.
- **SPARSAM:** Verschließt nach dem Abbrand die Zuluft und hält die Wärme lange im Kaminofen.
- **SICHER:** Werkzeuglos manuell regelbar bei Stromausfall.



Heidi BACK, Kylie XTRA, Sina & Sina XTRA → optional mit Air<sup>+</sup>



+ **Kostenlose Air<sup>+</sup> APP** (coming soon)

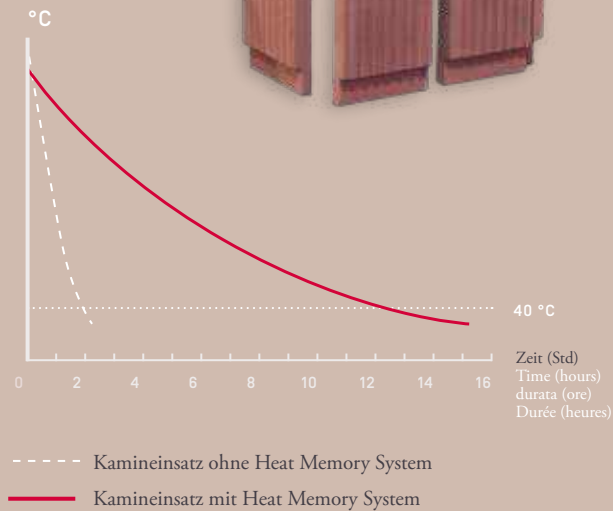
- verschiedene Statistikdaten abrufbar
- der aktuelle Status des Kaminofens wird angezeigt
- Info zum optimalen Nachlegezeitpunkt.



## HEAT MEMORY SYSTEM

**PATENTIERT & HERAUSRAGEND:** Wärme einfach und effizient speichern mit dem patentierte Heat Memory System von Austroflamm! Die schwere hydraulisch gebundene Speichermasse (Raumgewicht 2,7 kg/l) mit hoher Wärmespeicherkapazität kann direkt an der Außenseite des Feuerraums die Wärme aufnehmen und dann über einen langen Zeitraum wieder abstrahlen.

**WICHTIG:** Die Speichermasse muss möglichst nahe an die Wärmequelle, also den Feuerraum des Ofens, gebracht werden.



Bei Austroflamm wird die Speichermasse deshalb auch gleich in die Öfen hineingepackt.  
Selbstverständlich ist auch die Art der Anbringung patentiert.



Wir *halten*  
uns die Energie  
lange *warm!*

# Die zündende Idee für **XTRA** viel Wärme.

## **XTRA WÄRMESPEICHER**

### **BIS ZU 12 STUNDEN XTRA WÄRME**

Eine Weiterentwicklung des bewährten Heat Memory Systems: Wir kombinieren das Heat Memory System mit einem speziellen Wärmetauscher, packen mehr als 100 kg davon in den Kaminofen und stattdessen diesen mit einer regelbaren und sogar absperrbaren Konvektionsluft aus. Fertig ist die Wärmespeicherung bis zu 12 Stunden!

## **XTRA EFFIZIENTE UND NACHHALTIGE WÄRME**

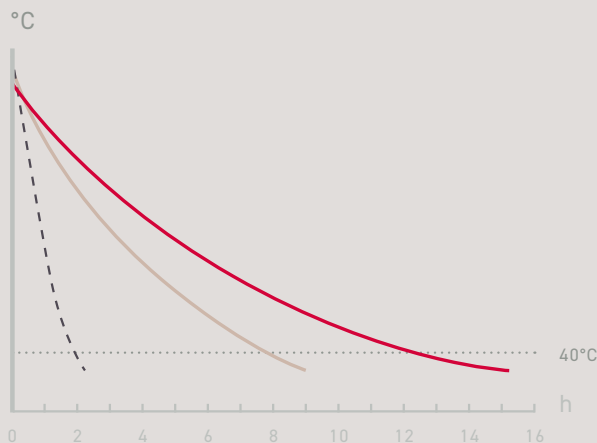
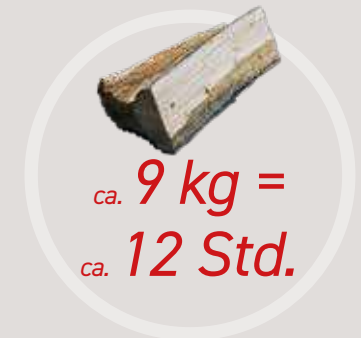
Kaminöfen mit unserer Xtra Speichertechnologie wärmen den Raum nicht nur deutlich länger als konventionelle Modelle, sie heizen auch besonders schnell auf. Das ist clever und effizient zugleich, denn auf diese Weise wird jederzeit für ein angenehmes Raumklima gesorgt.

## **DIE ZAHLEN SPRECHEN FÜR SICH:**

Mit weniger als **neun Kilo Holz** können Sie Ihre Wohnräume **bis zu zwölf Stunden** angenehm und umweltfreundlich mit Wärme versorgen.

**Ein weiterer Vorteil ist die regelbare und absperrbare Konvektionsluft**, die eine besonders gleichmäßige Wärmeabgabe ermöglicht. Somit ist es möglich, mittels der Luftbewegung die Erwärmung im Raum ganz nach Bedarf zu steuern oder auch zu reduzieren.

Alle Austroflam **XTRA ÖFEN** standardmäßig mit mehr als 100 kg **XTRA Speichermasse** ausgestattet!



XTRA ———  
HEAT MEMORY SYSTEM ———  
Kaminofen ohne Wärmespeicherung - - - - -

**XTRA**   
SPEICHERTECHNOLOGIE

AUSTROFLAMM TECHNOLOGIE

# XTRA WÄRME- SPEICHER



XTRA Speichertechnologie gibt es optional oder serienmäßig je nach Modell bei unseren Designkaminen und Kaminöfen.





Wir haben ein *Auge*  
auf *Nachhaltigkeit!*

# Eine saubere Verbrennung für eine grüne Zukunft.

Keramott  
Feuerraumauskleidung

## KERAMOTT

MODERNSTE KAMINÖFEN benötigen neben Designideen auch enorme Entwicklungsarbeit im Bereich der Verbrennungstechnik. Ein wesentliches Beispiel dafür ist die Feuerraumauskleidung: Bei allen Austroflam-Kaminöfen bestehen diese wichtigen Teile aus Keramott.

Keramott ist eine spezielle Entwicklung, die es exklusiv von Austroflam gibt. Das Material zeichnet sich durch ein besonderes Verhältnis zwischen Wärmedämmung und Wärmeleitung aus, wodurch schneller hohe Brennraumtemperaturen erreicht werden. Erst dadurch wird eine „saubere“, schadstoffarme Verbrennung möglich. Dabei ist das Material hoch hitzebeständig bis ca. 1.200 °C.

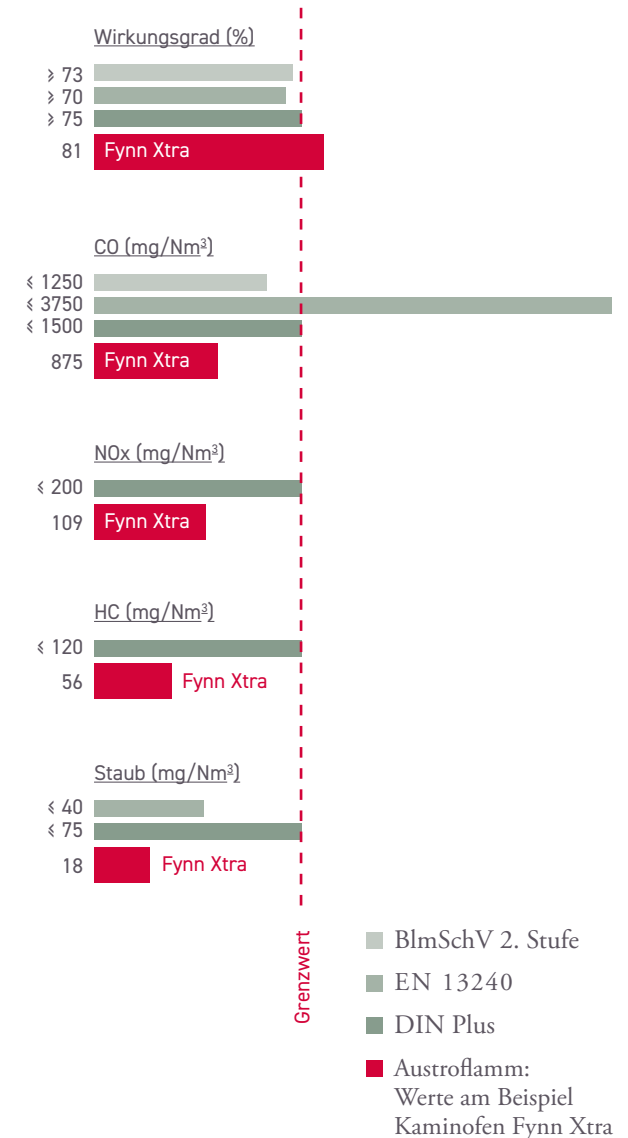
Dadurch kann sich der Feuerraum auch „freibrennen“, die Auskleidung nimmt Ruß weniger an als vergleichbare Materialien und bleibt schön sauber. Unterstützt wird dieser Effekt auch durch die Oberflächenstruktur von Keramott.

## VERBRENNUNGSTECHNIK

Wir strengen uns an – mehr als gefordert. Beinahe in ganz Europa sind für Kaminöfen die Grenzwerte der Norm EN 13240 einzuhalten. Doch leider sind diese Grenzwerte recht einfach einzuhalten und decken auch nur 2 Parameter ab. Viel strenger ist da schon die Vorgabe durch DIN Plus, die teilweise regional verlangt wird. Für ein Bündel von 5 verschiedenen Werten gilt es verschärfte Grenzwerte einzuhalten.

Da verschiedene Emissionswerte in Wechselwirkung stehen, ist die Anforderung hier viel höher als bei der Europäischen Norm, die lediglich auf den CO-Ausstoß achtet.

## GRENZWERTE LT. EN 13240 BZW. DIN PLUS



# KAMIN- OFEN KOCH- BUCH





NEU!



ZUM 40-JAHRE-JUBILÄUM HABEN WIR EINE GESCHMACKVOLLE ÜBERRASCHUNG FÜR SIE AUFGEGABELT!

Heizen und gleichzeitig mit der Kaminofenwärme was Leckereres kochen ist nachhaltig und auch sparsam!

*Tipp: Das neue Kaminofenkochbuch steht auch auf unserer Homepage zum Download bereit!*



VON NATUR AUS  
KAMINÖFEN  
NACHHALTIG!

Nachwachsende Brennstoffe wie Holz und Pellets garantieren uns Unabhängigkeit!  
Mit neuesten Speichertechnologien und extrem schadstoffarmer Verbrennung sind Sie  
auch beim Thema Umweltschutz auf der sicheren Seite. Die zusätzlichen Koch- und  
Backfunktionen bei manchen Modellen sind dabei ein tolles Extra!  
Noch mehr „Naturwunder“ entdecken auf [www.austroflamm.com](http://www.austroflamm.com)



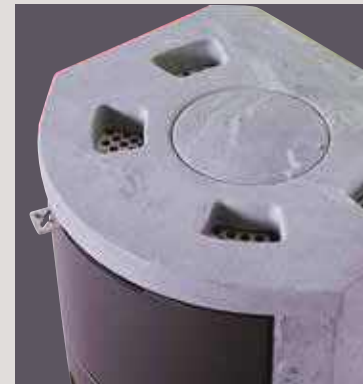
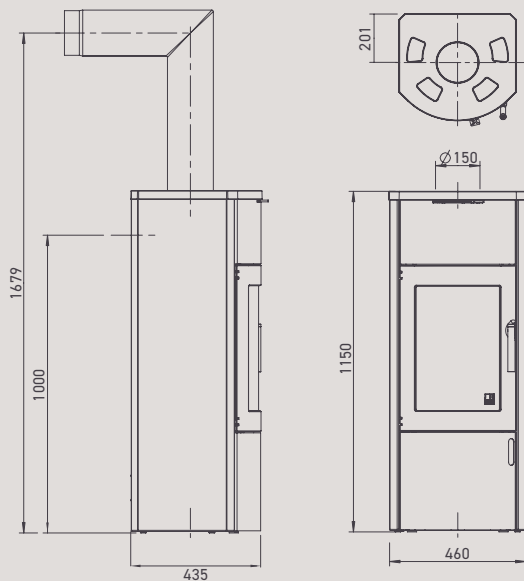


## BONO XTRA PURER GENUSS

---

### FÜR PURISTEN

Eigentlich müsste der Bono ja „BUONO“ (ital. = gut) heißen. Wenngleich „gut“ eine leichte Untertreibung wäre. „Perfekt“ ist für den Alleskönner sicher die treffendste Beschreibung: Ideale Heizleistung für kleine Räume oder auch Niedrigenergiehäuser, Panoramablick auf das Flammenspiel sowie ein schlichtes, ZEITLOSES DESIGN ohne modischen Schnickschnack, machen den Bono Xtra zu einem perfekten Wärmespeicher für jeden Raum und für viele Jahre.



Der Specksteindeckel (Anschluss hinten) des Bono Xtra mit absperrbaren Konvektionsluftöffnungen.



Sauber versteckt: hinter einer Blende befinden sich die Aschelade, der Rüttelrostbetätiger und der Regler für Primär- und Sekundärluft.



Vollausstattung: Der Bono Xtra mit Specksteinseitenverkleidung (30 mm stark), Specksteindeckel und jeder Menge Wärmespeicher.

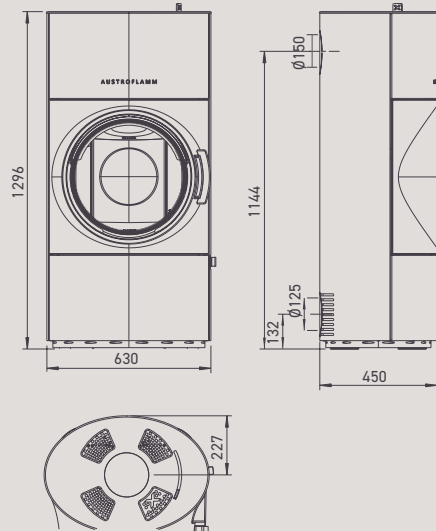
# BONO

XTRA



CLOU XTRA  
EINE RUNDE SACHE.

---



Die Holzlege greift das Design der runden Gusstüre auf.

Auch eine starke Seite  
des Clou Xtra: seine  
geringe Tiefe



Elegante Maserung  
des Holzgriffs

## FÜR FORMEN- LIEBHABER

EIN ECHTER CLOU für alle, die mal etwas ganz Anderes suchen: runde Türe, ovaler Korpus und ein großer Türgriff aus elegantem Holz ergeben eine außergewöhnliche *Kombination*, die sicher nicht in jedem Wohnzimmer zu finden ist. Ebenso besonders, wenn auch nicht außergewöhnlich für Austroflamm-Modelle, ist das fantastische Xtra-Wärmespeichersystem für bis zu 12 Stunden Speicherwärme.



# CLOU XTRA



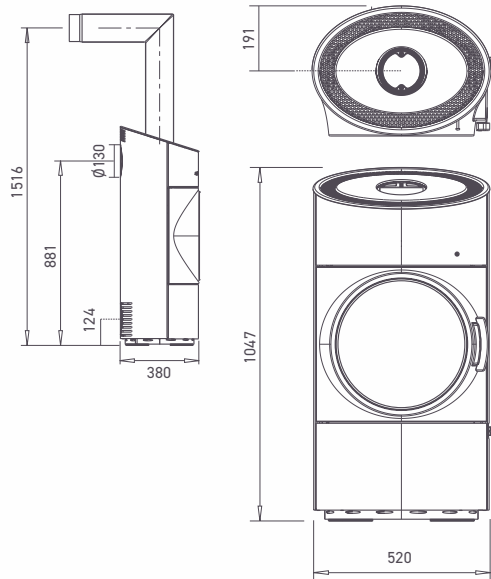
C L O U COMPACT



## CLOU COMPACT DER JUNGE WILDE

### EIN STARKER AUFTRITT

Clou Compact ist der perfekte Ofen für Wohnungsstarter, Ferienhäuser, kleinere Räume und alle die ein knisterndes Kaminfeuer lieben. Die Wärme einfach und effizient speichern - dafür sorgt das patentierte HEAT MEMORY SYSTEM von Austroflamm. Jetzt auch serienmäßig im Clou Compact verbaut.



Die Holzlege greift die runde Gusstüre auf – ein perfektes Duo.





C L O U  
C O M P A C T C O O K

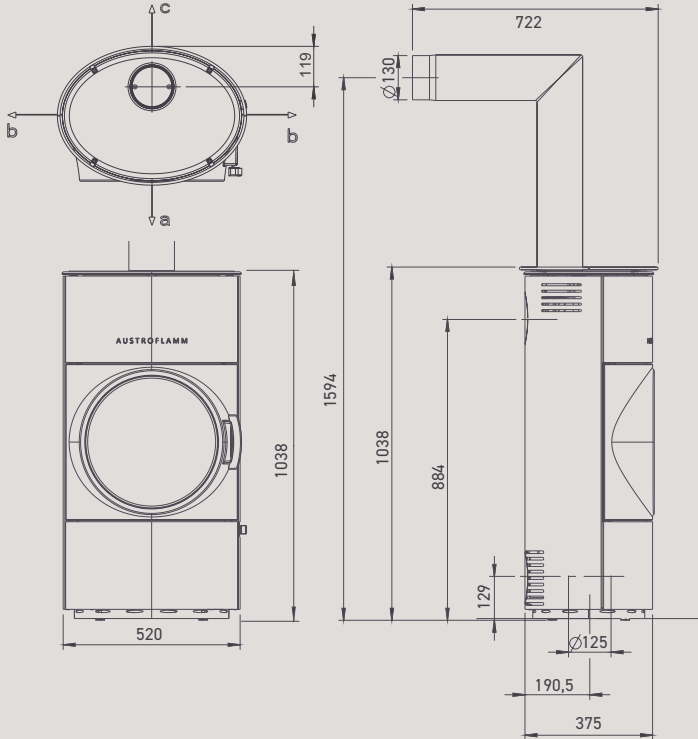




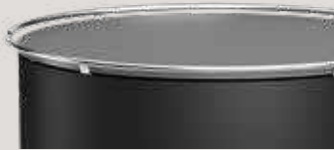
UNSERE CLOU FAMILIE  
WÄCHST GESCHMACKVOLL

CLOU COMPACT COOK

Eine runde Sache: edel, unabhängig und sparsam! Formvollendet mit markanter Gusstür und einer massiven Gusskochplatte ausgestattet ist er ein echtes Schmuckstück. Damit können Sie das knisternde Feuer auch gleichzeitig für ihre Lieblingspeisen nutzen - das ist der CLOU!



Formschönes Design



Massive Kochplatte optional mit Reling



Rauchrohrabgang nach oben oder hinten



C L O U  
X T R A B A C K

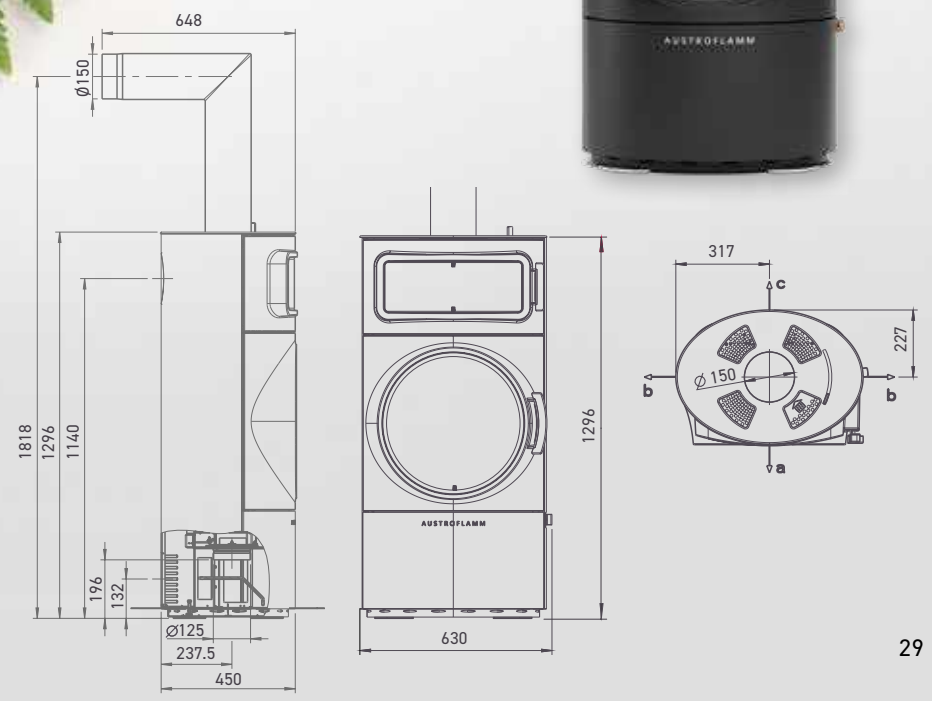
RICHTUNGSWEISEND  
BEIM HEIZEN & SPAREN

CLOU XTRA BACK

Den sollten Sie sich warm halten!  
Unser CLOU XTRA BACK hat nicht  
nur die XTRA-Speichertechnologie für  
XTRA-sparsames Heizen - jetzt kann  
er auch noch fürs tägliche Brot sorgen.  
Ein schönes Backfach mit Gusstür macht  
ihn zum Erfolgsrezept!



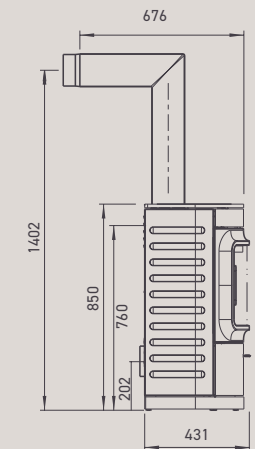
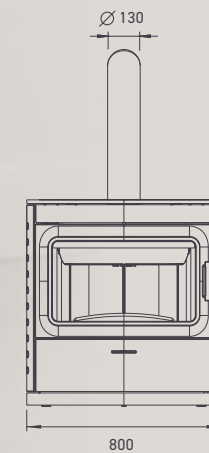
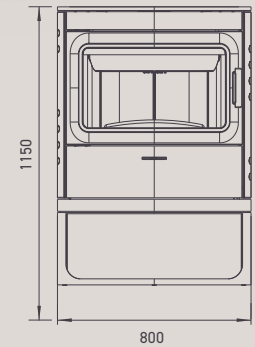
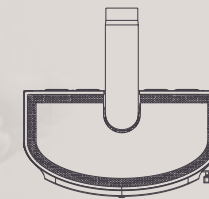
- Massive Gussbackfachtür & Keramottauskleidung
- XTRA Wärmespeicher - besonders sparsam





## CODY - UNSER HERZSTÜCK

Hat sich nicht jedes Zuhause ein *Herzstück* verdient? Diesen Platz nimmt unser Cody mit seinem eindrucksvollen Feuerraum trotz kompakter Bauweise gerne ein. Die große Gusstüre mit ihrer gebogenen Glasscheibe, gibt den Blick auf das knisternde Feuer frei. Und egal, ob Keramik- oder Stahlverkleidung, ob Sockel mit großem Holzfach oder Kaminofen pur – bei diesem Prunkstück wird einem einfach WARM UMS HERZ.





C O D Y



Dexter 2.0



Auch mit schwarzem Keramott erhältlich!

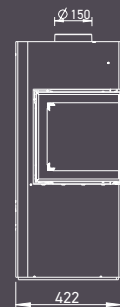
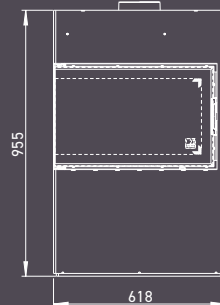
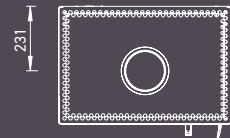


Dexter S3 Seitenansicht

## DEXTER 2.0 / DEXTER S3

Kennen Sie die Märchen aus 1001 Nacht? Mit ähnlich vielen Kombinationsmöglichkeiten wird Sie der Dexter verzaubern. Sie haben die Wahl zwischen Ecktüre (Dexter 2.0, kurze Seite links oder rechts) oder dreiseitiger Verglasung (Dexter S3). Und die cleveren Modulbausteine, die mit ihrer offenen Seite auch als Holzlagerfach dienen, machen aus dem Dexter ein richtiges Möbelsystem. In die Aufsatzbox lässt sich sogar noch eine ganze Menge Heat Memory System-Wärmespeicher Masse reinpacken.

### DEXTER 2.0



### DEXTER S3

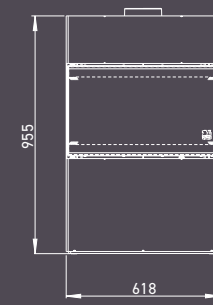


Abb. links Dexter mit Sockel- und Aufsatzbox und seitlichen Modulbausteinen.



# DEXTER 2.0



# MÖGLICHE KOMBINATIONEN

Dexter 2.0 links



Dexter S3



Dexter 2.0 rechts





DEXTER S3  
UNENDLICHE KOMBINATIONEN

---



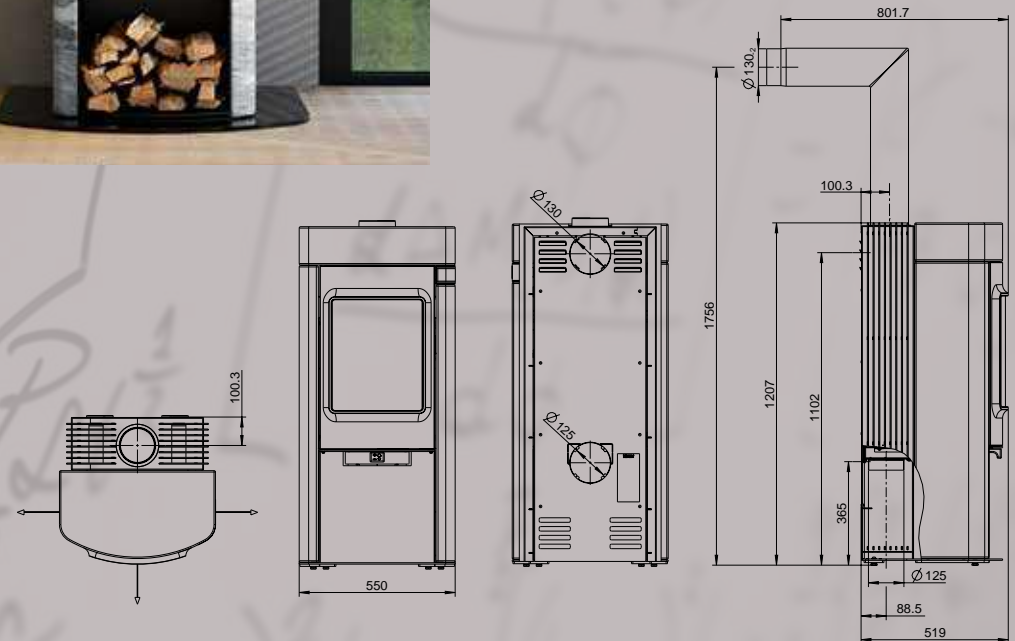
DEXTER S3

ELISABETH  
EINSTEIN WÄRE STOLZ AUF UNS!

---



FEUER + STEIN<sup>137KG</sup> = LANGE WARM<sup>2</sup>  
Mit 137kg Natursteinverkleidung erreichen wir hier ein ausgezeichnetes Designergebnis. Der innovativere Türmechanismus macht die Rechnung komplett.



NEU  
ELISABETH

ELISABETH







E L I S E





NEU  
ELISE



Praktisch - Nur ein Primär- und Sekundärlufthebel



Elegant - Neuer Öffnungsmechanismus aus Holz

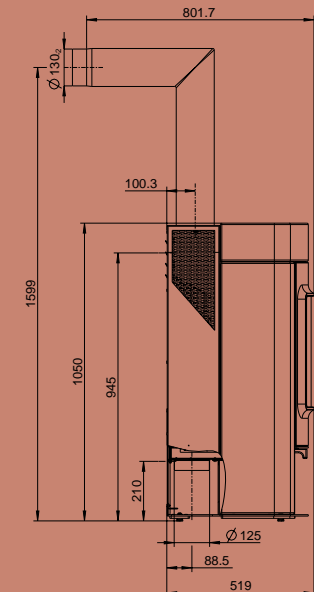
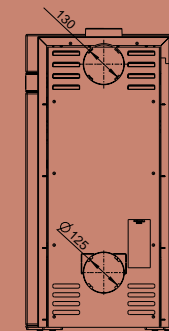
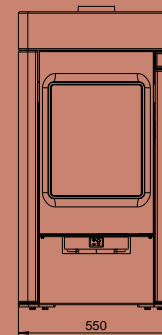
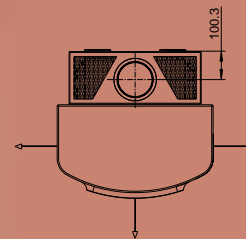
## ELISE - EINE NATURSCHÖNHEIT

ENTSPANNT HEIZEN UND DABEI SO SCHÖN AUSSEHEN.

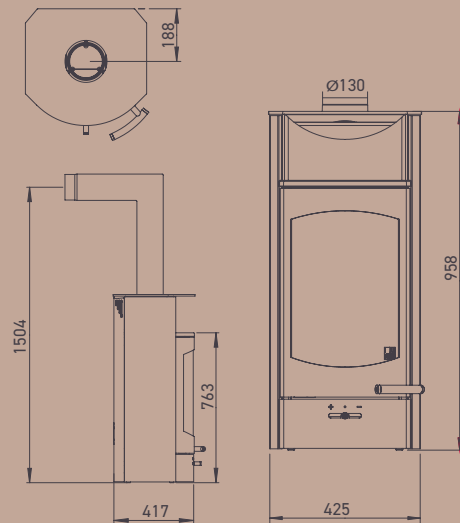
Die edle Natursteinverkleidung und eine Feuerraumauskleidung aus hochwertigem weißen Keramott machen diesen Kaminofen richtig stark beim Energiesparen!

Perfekt auch die kompakte Größe und eine schöne massive Gusstür.

Die elegante Sichtscheibe für ein herrliches Feuerspiel lädt zum Entspannen ein. Die Primär- und Sekundärluft ist praktisch über einen Hebel bedienbar.



## FLOK 2.0 VERBLÜFFEND VIELSEITIG



Flok 2.0 mit Seitenverkleidung,  
Deckel und Warmhaltefach aus Speckstein .



Praktisch: Ein Warmhaltefach für Tee  
oder andere gute Sachen.



Mit dem optionalen Drehteller lässt sich  
der Flok 2.0 um 360° drehen,  
mit oder ohne Sockel.

### FLOK 2.0, DER VERWANDLUNGSKÜNSTLER.

*Ganz schön viel Feuer* in kompaktem Format bietet der Flok 2.0. Ein kompakter Ofen mit Pfiff und großzügigem Feuerraum, der viel Einblick auf das Flammenspiel gewährt. Der optionale Sockel, der auf Wunsch auch mit Drehteller erhältlich ist, macht den Flok 2.0 zu einem echten Verwandlungskünstler. Eben noch klein wächst er über sich hinaus. Mit einem Warmhaltefach aus Keramik oder Specksteinverkleidung, präsentiert sich der Flok 2.0 in individuellem Design.

Auch mit dem bewährten HEAT MEMORY SYSTEM erhältlich.

Abb. rechts:  
Flok mit optionalem Sockel



F L O K 2 . 0





# F Y N N

## X T R A



### FORM VOLLENDET

Zarte Kurven, sanfte Formen,  
unglaubliche Eleganz.

Ja, wir sprechen vom Fynn Xtra.

Kombinieren Sie die Fronten ober- und unterhalb  
der Tür ganz nach Ihrem Geschmack und wählen  
Sie aus Stahl, Glas oder Keramik!

Als formschönes Zubehör steht der 30 cm hohe  
Sockel mit praktischem Holzlagerfach zur Wahl  
und unser patentiertes Xtra System sorgt für  
bis zu 12 Stunden Speicherwärme!



XTRA  
Speichertechnologie



Den Sockel mit Holzlagerfach  
gibt's als Zubehör.

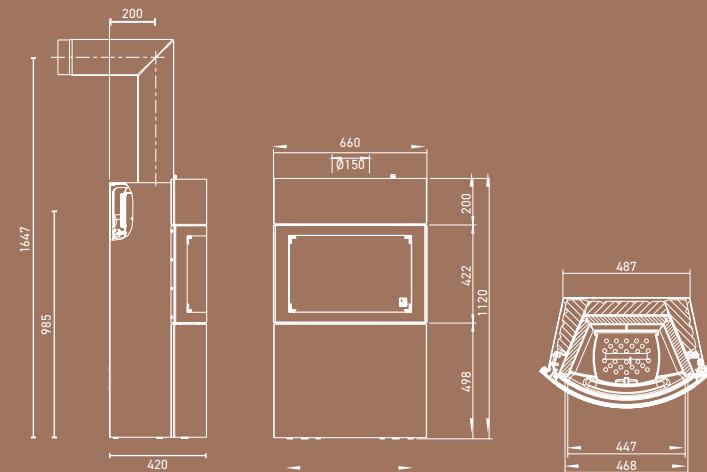
ZWEI  
NEUE  
DESIGNS



Keramikverkleidung:  
Rille Mondstein glänzend / Rille Turmalin glänzend



Keramikverkleidung:  
Rille weiß / Rille schwarz matt



F Y N N  
X T R A

X T R A





G 1





# G1 GENAU MEINS

## G1 GUSSEISEN IN SEINER SCHÖNSTEN FORM

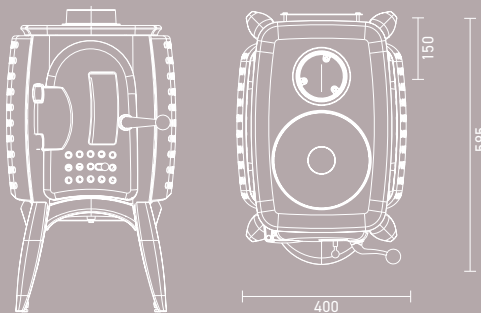
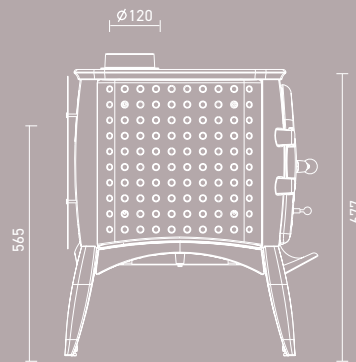
Der G1 holt die *Vergangenheit in die Gegenwart*. Das Design zitiert vergangene Zeiten, weckt so manch nostalgische Erinnerung. Doch lassen sie sich vom Retro-Look nicht täuschen, im Inneren steckt *modernste Feuerungstechnik*. Mit der praktischen Kochplatte spielt der G1 bei ihrem nächsten Teekränzchen garantiert die Hauptrolle.



G1 ohne Konvektionsmantel



G1 mit Kochplatte und Konvektionsmantel (Zubehör)



HEIDI BACK 2.0  
UNABHÄNGIG HEIZEN / KOCHEN / BACKEN - DAS LIEBEN WIR ÖSTERREICHER!

**NACHHALTIGKEIT IST DAS GELBE VOM EI!**

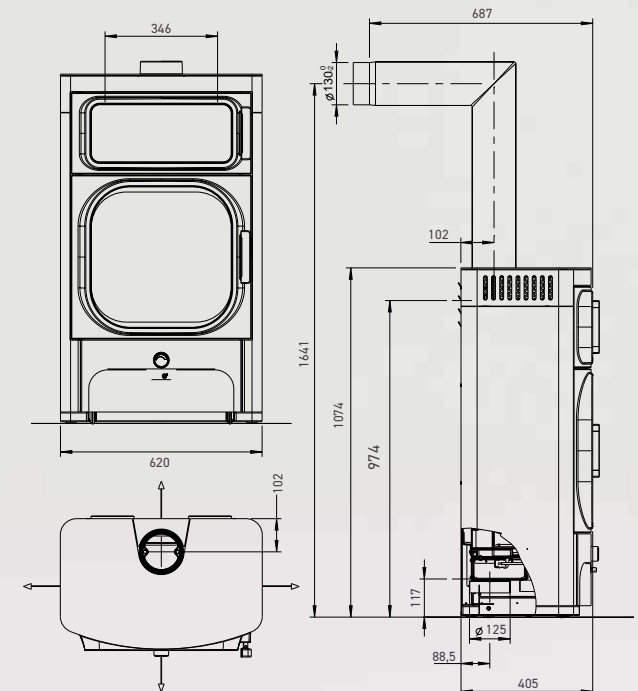
Qualität und Pioniergeist machen unsere Öfen zu vielseitigen Energiesparern. Eine durchgängig große Neoceramplatte bietet viel Platz zum Warmhalten, während im Backfach z.B. Braten, Kuchen, Pizza oder Brot zubereitet werden können. Der Genussfaktor kommt natürlich auch beim Heizen nicht zu kurz. Eine großzügige Gusstüre erlaubt einen uneingeschränkten Blick auf das Flammenspiel, während Sie die wohlige Wärme genießen. Als Sahnehäubchen gibt es die neue Air+ Luftsteuerung als Zubehör, die automatisch die Luftzufuhr regelt und somit für perfekte Heizergebnisse sorgt!



Holzlade optional



Feinkörniges Gusseisen trifft elegantes Holz





H E I D I

B A C K 2 . 0



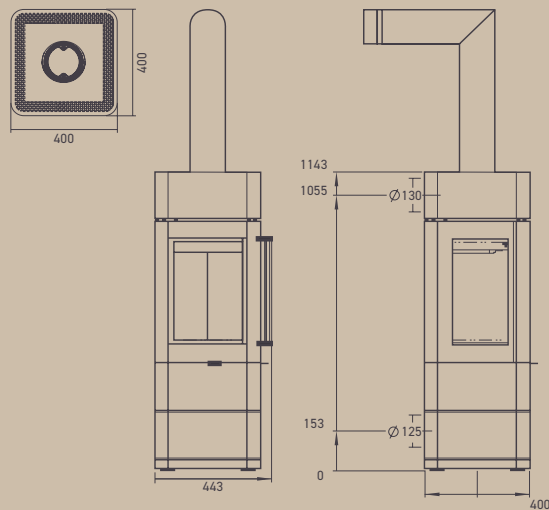
I V Y



## IVY DER FLAMME PASSEPARTOUT

### EVERGREEN FÜR INDIVIDUALYSTEN

*Das geradlinige Design* mit quadratischer Grundfläche, verliert durch die abgerundeten Ecken an Härte, nicht jedoch an Schärfe und Eleganz. Mit vielfältigen Erweiterungsmöglichkeiten wird aus dem Ivy mehr als nur ein Kamin, er wird Möbel und Blickfang, verbindet Funktionalität und Form. Die dreiseitigen Glaseinsätze geben den Blick auf die Flamme frei, dienen förmlich als deren Passepartout.



Feuereinsicht von drei Seiten. Viel Platz für Brennholz und noch mehr: Ivy mit einer Sockelbox, einer Aufsatzbox, Beistellboxen und Holzladen.

JINI  
XTRA





## JINI XTRA ALLES AUSSER GEWÖHNLICH

### JINI XTRA

Einladend, ungezwungen, zeitlos und kuschelig. Mit klar gezeichneten Linien, schlichten Formen und perfekten Proportionen spricht Jini XTRA alle an, die gerne unkompliziert und entspannt leben. Äußerst raffiniert in der Verbrennungstechnik ist er nicht nur ein langlebiger Design-Klassiker, sondern auch ein hochkarätiger Wärmespender mit absoluter Wohlfühl-Garantie. Feuer im Großformat natürlich inbegriffen mit bis zu 12-Stunden-Speicherwärme!



Ganz schön elegant:  
Der Jini XTRA.

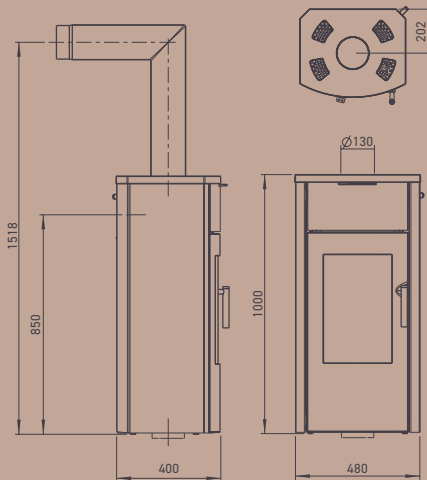


Abb. links: Jini Xtra mit  
optionalem Sockel.



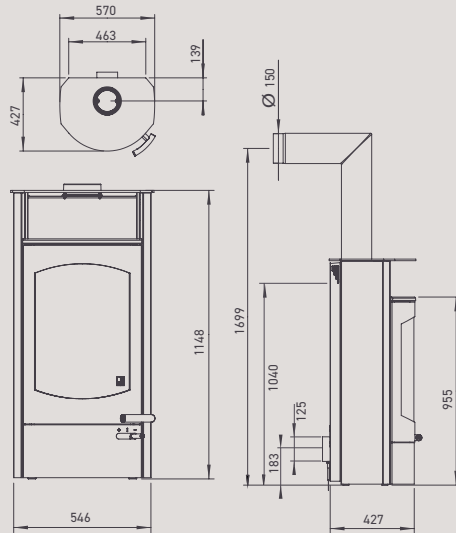
Kein Bücken mehr: Der Luftregler in angenehmer Höhe gleich unter der Deckelplatte.



Angenehm anzugreifen der Türgriff aus Holz.

KOKO  
MODERNE KLASSIK

KOKO 2.0



Koko 2.0 mit Speckstein  
Warmhaltefach

EIN MODERNER KLASSIKER – quasi das „kleine Schwarze“ in unserer Kollektion: schlicht, zeitlos elegant und für jeden Anlass und jede Umgebung garantiert die passende Wahl. Optional mit passendem Sockel erhältlich. Die große gerundete Glasscheibe bietet maximalen Blick auf die Flammen und das Warmhaltefach verlängert Ihre schönsten Stunden mit Tee oder Punsch vor dem Kaminofen. Beim Koko Xtra 2.0 gibt's statt des Warmhaltefachs jede Menge Wärmespeicher.

KOKO XTRA 2.0



Griff und Luftregler als elegante  
Kombination aus Edelstahl und Holz.

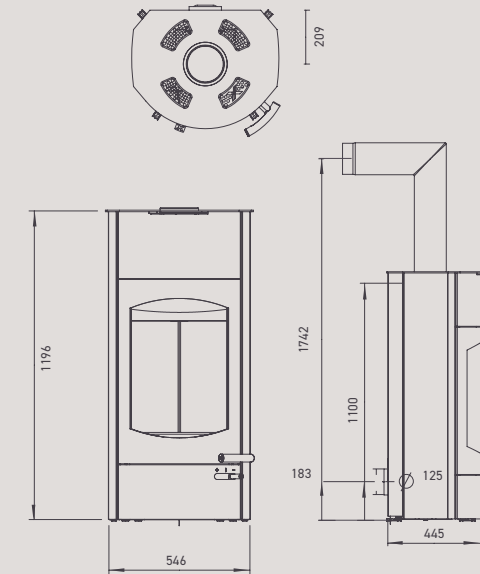


Abb. rechts  
Koko Xtra 2.0 mit Stahlmantel und  
optionalem Sockel

K O K O 2.0 /  
K O K O X T R A 2.0



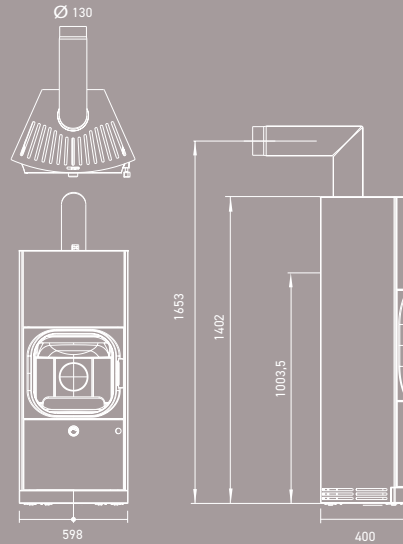




# KYLIE

XTRA





## KYLIE XTRA

ZEITLOS SCHÖN ist Kylie Xtra die ideale Ergänzung für jede Raum- und Lebenssituation. In konischer Grundform verjüngt er sich nach hinten und passt damit auch besonders gut in Ecken. Die Materialkombination spielt mit Gegensätzen: Die klassisch robuste Gusstüre und weiche, fein verarbeitete Holzelemente runden das Gesamtbild elegant ab. Und damit die Flammen immer perfekt lodern und Sie nichts tun müssen, haben wir die automatische Air+ Luftsteuerung (Zubehör) entwickelt.



Die Konvektionsluftauslässe im Deckel lassen sich regeln.



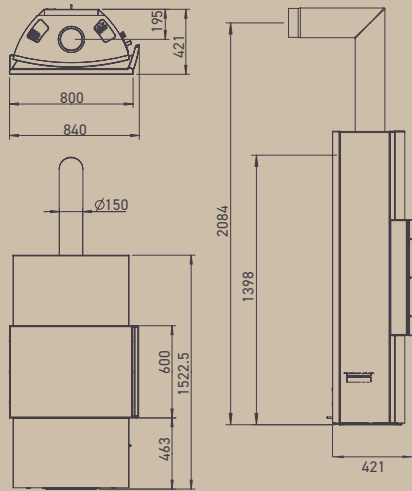
# LOUNGE

XTRA





FEUER IM BREITBILDFORMAT  
DIE NEUE XTRAVAGANZ



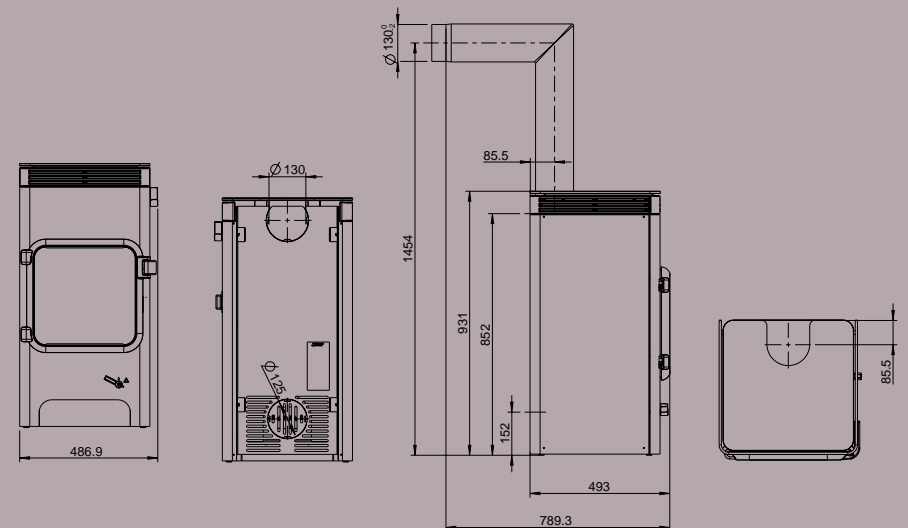
LOUNGE XTRA

Der Flatscreen unter unseren Kaminöfen! Schöner und viel entspannender als fernsehen ist der Blick auf den Lounge: Feuer im absoluten Breitbildformat. Seine geringe Tiefe verleiht dem Lounge trotz seiner Größe eine schlanke und äußerst elegante Silhouette. Und das einzigartige Xtra Wärmespeichersystem ist gleich eingebaut!



## EIN COOK FÜR ALLE FÄLLE!

Heizen und Kochen mit dem neuen Luca Cook ist nicht nur ein besonderes Vergnügen sondern auch ökologisch und sparsam. Der elegante Qualitätsofen ist mit einer innovativen Türgriff-Technik und einer doppelverglasten Gusstüre ausgestattet. Mit der großen Kochplatte - optional mit Reling - bleibt auch bei Stromausfall die Küche nicht kalt!



NEU  
LUCA COOK



LUCA COOK

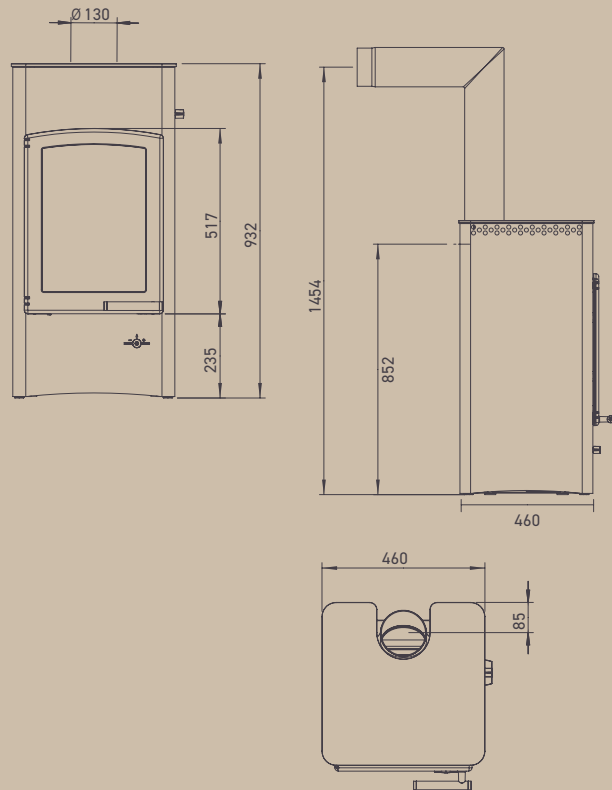


LUCY  
COOK



## LUCY COOK - 2 ÖFEN IN EINEM

Der Chefkoch empfiehlt: Wunderbare Menüs, zubereitet am Lucy Cook. Die große, vollflächige Kochplatte bietet maximale Flexibilität für große und kleine Töpfe. Und wer den Lucy Cook nur zum Wärmen und Träumen benutzen möchte, ist auch damit bestens beraten. Ohne Töpfe sieht man ihm seine Kochleidenschaft nämlich überhaupt nicht an.



Mit dem Lucy Cook kann man kochen, muss man aber nicht.  
Auch als traditioneller Ofen besticht er durch seinen Charme.



Seine massive Gusstüre unterstreicht die robuste Optik.



Auf der Kochplatte lassen sich jede Menge Töpfe arrangieren.

L U X





## LUX EIN LUXUSMÖBEL FÜR SICH

---

### LUX KOMMT VON LUXUS

Wenn Sie gerne RUNDE SACHEN mögen, dann ist Lux für Sie die perfekte Wahl! Die runde Grundfläche und riesige gebogene Glasscheibe zeigen Ihnen Flammenspiel im Breitbandformat. Durch links und rechts anbaubare Beistellboxen können Sie Lux zu einem individuellen Möbelsystem ausbauen. Praktisch und schön für Wohnaccessoires, Decken, Zeitschriften und alles, was man zum Wohlfühlen zu Hause so benötigt. Griff und Sockel aus Holz unterstreichen seine warme Ausstrahlung und machen die einzelnen Anbauteile zu einer optischen Einheit.

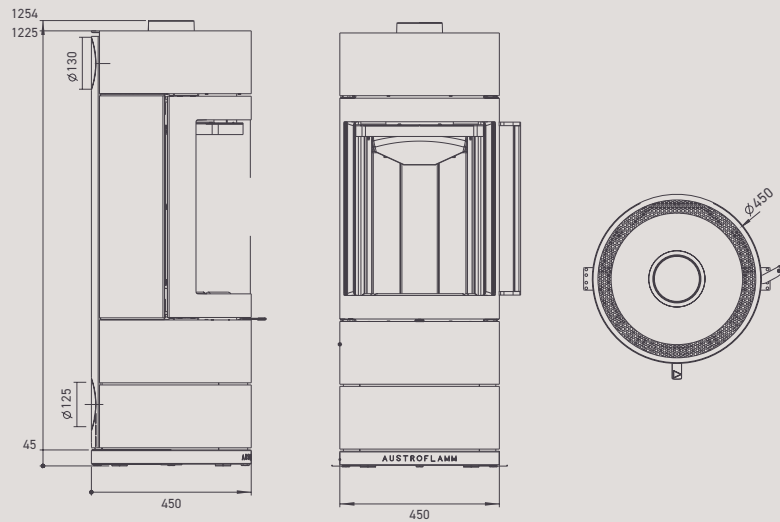


Abb. links: Schon jetzt ein eleganter Klassiker: Lux mit Aufsatzbox und Beistellbox groß und zwei Holzladen.



Beistellbox klein links und rechts und Holzladen.



PALLAS  
STERNSTUNDEN FÜR WOHLIGE WÄRME

Abb. rechts: Pallas Back mit Specksteinverkleidung, Herdplatten aus Gusseisen, Backfach und optionaler Holzlade

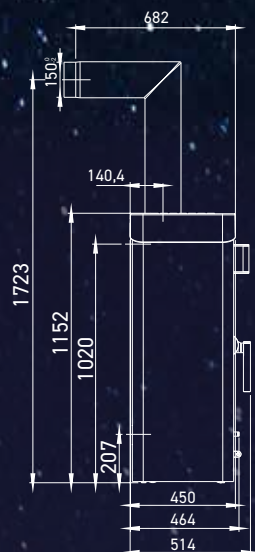
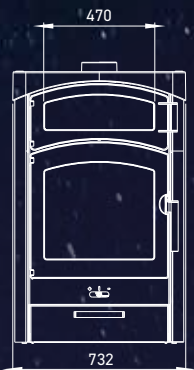
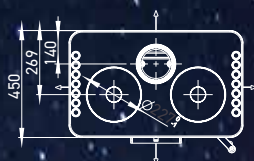


PALLAS / PALLAS BACK

NATÜRLICH HEIZEN, KOCHEN, SPAREN UND DABEI SO GEMÜTLICH SEIN.

Den Kaminofen Pallas Back gibt es klassisch mit Stahl-, Keramik- oder Specksteinverkleidung. Die Feuerraumauskleidung aus hochwertigem weißen Keramott macht ihn richtig stark beim Energiesparen!

Maße Pallas Back



Pallas auch in vielen Keramikfarben erhältlich



Holzlade optional



Pallas mit Stahlmantel und 3 Kochplatten



# PALLAS

BACK

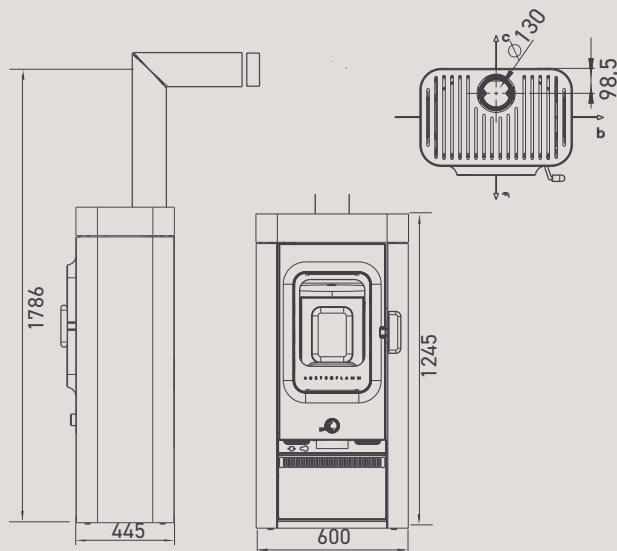




HEIZEN UND SPAREN  
MACHT SIN(N)A

## SINA - SINNVOLLER PLATZSPARER!

Dieser Kaminofen besticht durch seine schmale abgerundete Formgebung und zaubert eine tolle Atmosphäre ohne sich breit zu machen.  
Das integrierte Holzlagerfach verleiht dem Raumwunder rustikalen Charme und spart (ge)scheit viel Platz!



- optionales Air+ System
- integriertes Holzlagerfach
- Gußtür mit Doppelverglasung





S I N A





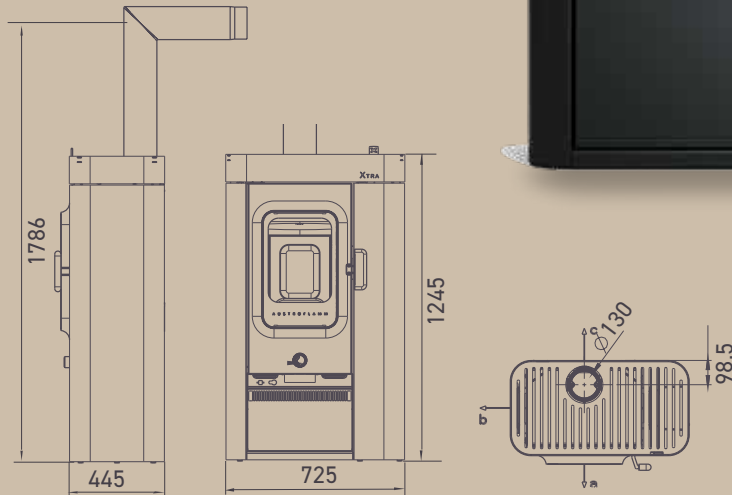
SINA  
XTRA



PLATZ & ENERGIE SPAREN  
FINDEN WIR XTRA GUT

## SINA XTRA - SINNVOLLER ENERGIESPARER!

Diesen eleganten Kaminofen gibt es auch in der Xtra Variante -  
mehr Speicherwärme - mehr Sparen - mehr Umweltschutz.  
Diese holzsparende, umweltschonende Speichertechnologie  
ist hier Xtra-stylish integriert und sorgt für  
noch länger anhaltende Wärme.



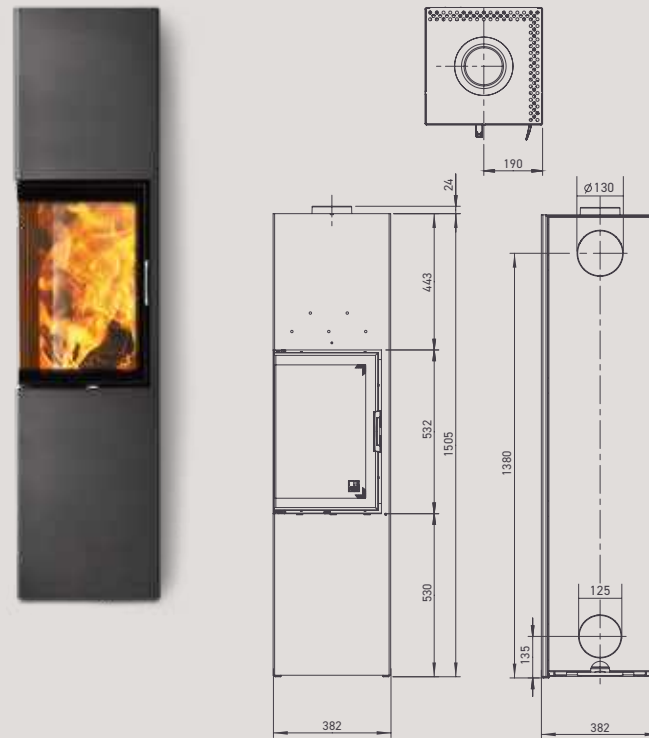
- optionales Air+ System
- integriertes Holzlagerfach
- Gusstür mit Doppelverglasung



## SLIM FÜR DIE SCHLANKE LINIE

### SLIM 2.0

Ab geht's zum nächsten Level – Slim 2.0 ist da! Groß, schlank und mit einer raffinierten Türe über Eck ausgestattet. Der Türanschlag ist rechts oder links erhältlich. Als tolles Extra lässt sich dieses Designstück sogar mit dem Heat Memory System zur Wärmespeicherung ausrüsten. Mit seiner quadratischen Grundform passt der Slim 2.0 übrigens auch gut in Ecken. Und die Beistellbox ist einfach praktisch, um Holz dort zu lagern, wo man es braucht.



Türgriff und Luftregler sind matt verchromt. Die Türe verriegelt automatisch.



Slim 2.0 mit optionaler Beistellbox, optionaler Aufsatzbox und Glas-Vorlegeplatte

# SLIM

2.0



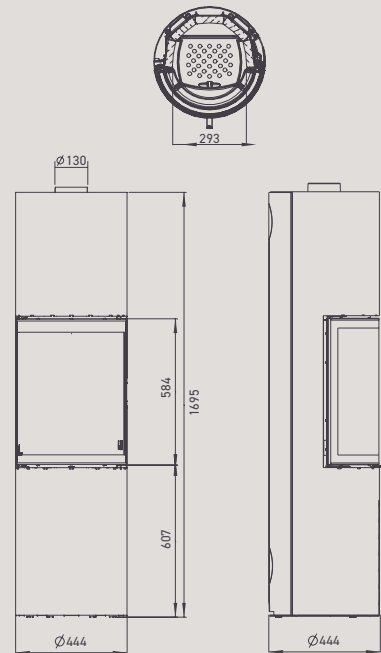


STILA  
2.0



## STILA FÜR SCHÖNE TRÄUME

---



### AUFREGEND STILVOLL

Traum oder Wirklichkeit? Volle 170 cm Höhe bringen einfach jeden zum Staunen und locken auch mal unerwartete Bewunderer an. Mit nur 44 cm Durchmesser benötigt der Stila dennoch nicht allzu viel Platz im Raum und verzaubert mit seiner äußerst eleganten und schlanken Erscheinung. Das großzügige Türglas rückt das fantastische Flammenbild ins rechte Licht und wunderschöne Details, wie zum Beispiel der in den Rahmen eingebettete Griff, machen den Stila von jeder Seite zu einem attraktiven Highlight im Raum.



Unendlich weit krümmt sich das Türglas und zeigt Ihnen viel Feuer.

## TOWER XTRA WARM UMS HERZ

---

### TOWER XTRA 2.0

Suchen Sie Zuflucht beim Tower Xtra 2.0, denn durch die innovative Xtra Technologie zur Wärmespeicherung bietet er Ihnen bis zu 12 Stunden wohlige Wärme. Also abends einheizen und am Morgen immer noch gemütlich warm aufstehen und frühstücken. Sein puristisches Design macht den Tower Xtra 2.0 schon heute zu einem langlebigen Klassiker und eben nicht nur zu einem Begleiter für wenige Stunden.



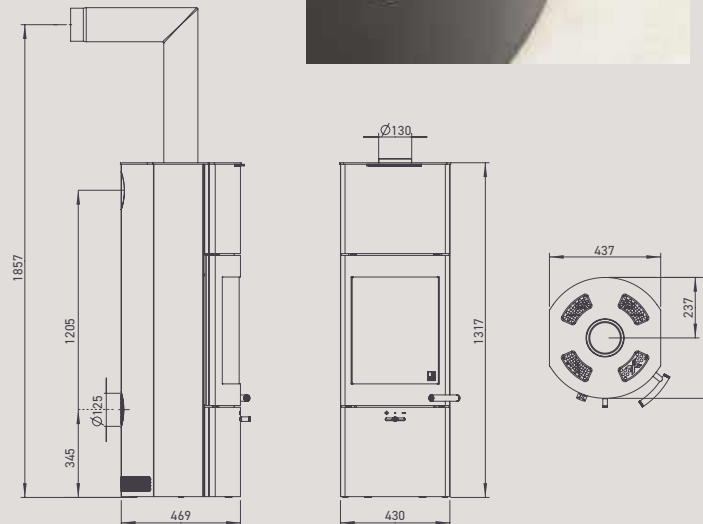
Das X für die Xtra-Technologie  
fein gearbeitet aus Edelstahl.



Innovativ: die regelbare Konvektionsluft unterstützt die gleichmäßige Wärmeabgabe.



Der Türgriff und der  
Einhand-Luftregler.





# TOWER

XTRA 2.0



## UNO XTRA EINER WIE KEINER

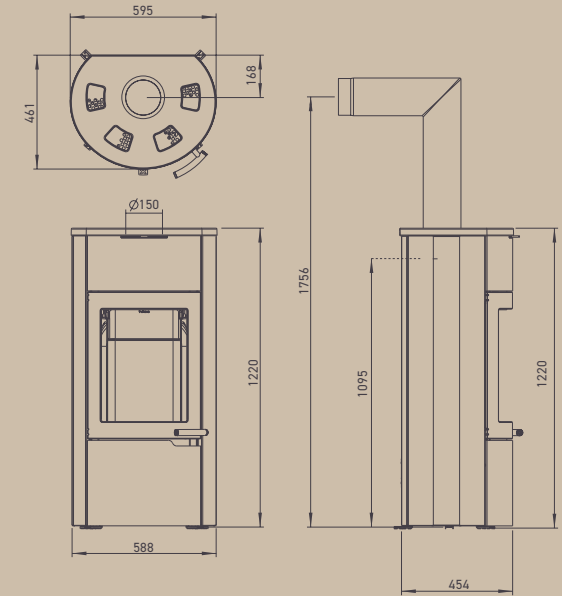
---



Der Uno Xtra mit Specksteinmantel und -deckel und den regelbaren Konvektionluftöffnungen.



Ganz traditionell wird die Asche mittels Rüttelrost und Aschelade entsorgt.



## UNO XTRA

Ein echter Riese, wenn es um Heizleistung geht. Denn der Uno Xtra ist serienmäßig mit dem exklusiven Xtra Wärmespeichersystem ausgestattet, das bis zu 12 Stunden Speicherleistung ermöglicht. Ganz groß ist der Uno auch im Design – egal, ob in Stahl, Specksteinmantel oder Keramikmantel. Seine sanften Rundungen schmeicheln einfach jedem Raum. Rund, praktisch, gut.

# U N O

X T R A







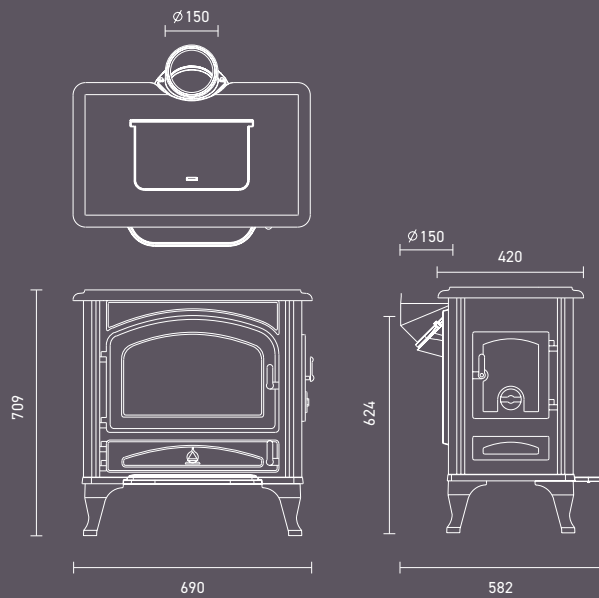
W I E N

HABEN SIE WIEN  
SCHON BEI NACHT GESEHEN

---

WIEN

Die Renaissance des Gusseisens. Auch das älteste Ofenmaterial lässt sich zeitgemäß interpretieren: Eben typisch Austroflamm! Und moderne Feuerungstechnik haben wir gleich mitverpackt.



Die zusätzliche seitliche Türe ist besonders praktisch, um lange Holzscheite nachzulegen.



Die Aschelade ist in die Front integriert.

## FARBEN / OBERFLÄCHEN

Die Keramik-, Stein- und Stahlmäntel unserer Kaminöfen sind in einer wahrhaft unbescheidenen Vielfalt erhältlich. Viele Keramikfarben sorgen dafür, dass Sie Ihren Ofen optimal auf Ihre spezielle Wohnsituation abstimmen können. Zumal Ihnen bei allen Keramikteilen die komplette Farbpalette (siehe nächste Seite) zur Verfügung steht – ganz gleich, für welchen keramik- oder steinkompatiblen Ofen Sie sich entscheiden! Bemerkenswert sind auch die unterschiedlichen Keramikglasuren: glänzend oder matt, in aufwendiger Wischtechnik oder mit steiniger Struktur – wählen Sie selbst!



Alle Keramikglasuren entstehen aufgrund von unbeeinflussbaren chemischen Reaktionen. Daher sind Farbabweichungen durchaus üblich und stellen keinen Makel dar. Auch feine Haar-Risse (Krakelee) gehören zum natürlichen Erscheinungsbild aller glasierten Keramikoberflächen. In diesem Sinne ist jeder Keramikteil ein reizvolles Unikat.

Unsere Natursteinverkleidung in Speckstein ist auch ein Naturprodukt, das gerade durch kleine Abweichungen in Farbe und Struktur so einzigartig wird. Wir haben uns bemüht, die Farbtöne so originalgetreu wie möglich wiederzugeben.

Sollten Sie dennoch Unterschiede feststellen, dann liegt das zum einen an drucktechnischen Abweichungen, zum anderen an den natürlichen Farbschwankungen der Keramikglasuren bzw. Stahlmantelfarben.

*Die Details sind nicht die Details,  
sie sind das Design.*





DETAILS

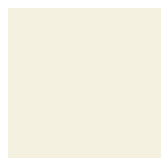
# FARBEN / OBERFLÄCHEN

## KERAMIK

\*mit Reliefstruktur



schmelzweiß



rauchquarz



sand



hanf



sandstein mittel



erde



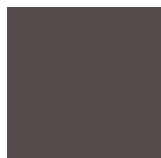
feuer



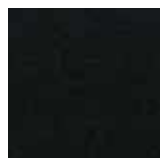
rubinrot



iron corten  
(Sam)



basalt dunkel



schwarz



schwarz matt



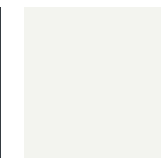
Rille schwarz matt  
(FYNN Xtra)\*



Rille weiß  
(FYNN Xtra)\*



dark anthracite  
(CODY)



bright white  
(CODY)



Rille Mondstein  
glänzend  
(FYNN Xtra)\*

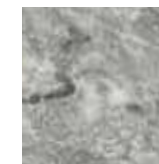


Rille Turmalin  
glänzend  
(FYNN Xtra)\*

## STEIN



Speckstein



stone grey

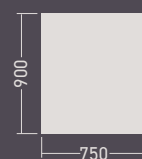


# RAUCHROHRE / BODENPLATTEN

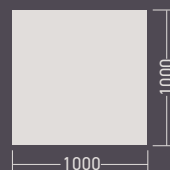
## BODENPLATTEN

Sinnvolles Zubehör, um Ihre hochwertigen Fußböden zu schützen: Unsere Bodenplatten aus Stahl (2 mm stark, gussgrau, pulverbeschichtet, abgeschrägte Kanten) oder Glas (6 mm stark, spezialbehandelt, hochfest und widerstandsfähig).

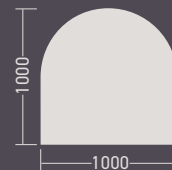
## GLAS



Art.-Nr. 630036



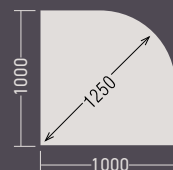
Art.-Nr. 630029



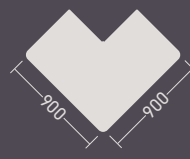
Art.-Nr. 630028



Art.-Nr. 630066  
für Fynn



Art.-Nr. 630030



Art.-Nr. 630067  
für Slim



Art.-Nr. 630068  
für Clou Xtra

## STAHL



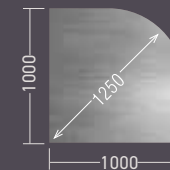
Art.-Nr. 630018



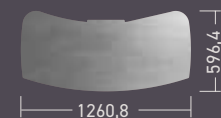
Art.-Nr. 630024



Art.-Nr. 630023



Art.-Nr. 630059



Art.-Nr. 630060  
für Lounge



Art.-Nr. 630062  
für Fynn

# RAUCHROHRE

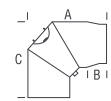
Original Austroflam-Rauchrohre werden aus 2 mm starkem Qualitätsstahl gefertigt. Die Verarbeitung zielt auf die Verwendung im Sichtbereich ab: Präzise Schweißnähte und hochhitzebeständige (bis 600 °C), farblich abgestimmte Speziallackierung. Die Rauchrohre werden an einem Ende eingezogen. Ihr Fachhändler berät Sie gerne über die optimale Lösung für Sie!



**RAUCHROHR-SET**  
bestehend aus Winkelrohr mit Reinigungstür und Drosselklappe, doppeltem Wandfutter und Wandrosette

Art.-Nr.	∅	A	B	C
620025	120	500	60	625
620066	130	500	60	635
620067	150	500	60	655
620068	180	500	60	685

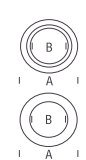
Angaben in mm



**90°-BOGEN**  
(1) Verstellbare Bögen mit Reinigungsklappe  
(2) Fixe Bögen mit Reinigungsklappe

Art.-Nr.	∅	A	B	C	
(1)	(2)				
620016	620017	120	245	60	245
620073	620074	130	250	60	250
620044	620045	150	275	60	275
620049	620050	180	295	60	295

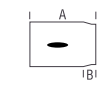
Angaben in mm



**WANDROSETTE**

Art.-Nr.	∅	A	B
620021	120	195	125
620080	130	195	135
620058	150	225	155
620060	180	285	185
620081	130	400	137
620059	150	400	157

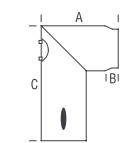
Angaben in mm



**RAUCHROHR**  
mit verstellbarer und arretierbarer Drosselklappe

Art.-Nr.	∅	A	B
620027	120	250	60
620078	130	250	60
620054	150	250	60
620055	180	250	60

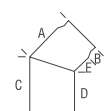
Angaben in mm



**WINKELROHR**  
mit Reinigungstür; 11-fach von 0°–90° verstellbare und arretierbare Drosselklappe

Art.-Nr.	∅	A	B	C
620011	120	500	60	625
620082	130	500	60	635
620032	150	500	60	655
620033	180	500	60	685

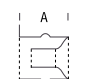
Angaben in mm



**45°-BOGEN**  
Fixe Bögen mit Reinigungsklappe

Art.-Nr.	∅	A	B	C	D	E
620019	120	122	60	180	128	10
620076	130	130	60	180	120	10
620047	150	140	60	180	110	10
620052	180	146	60	180	104	10

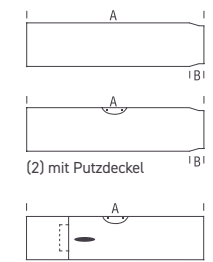
Angaben in mm



**DOPPELTES WANDFUTTER**  
Aus 1 mm Stahl

Art.-Nr.	∅	A
620026	120	120
620084	130	120
620085	150	135
620086	180	135

Angaben in mm



**RAUCHROHR**

Art.-Nr.	∅	A	B		
(1)	(2)	(3)			
620012		120	250	60	
620072		130	250	60	
620034		150	250	60	
620035		180	250	60	
620013		120	500	60	
620065		130	500	60	
620036		150	500	60	
620037		180	500	60	
620014	620015	120	1000	60	
620069	620070	620071	130	1000	60
620038	620039	620040	150	1000	60
620041	620042	620043	180	1000	60

Angaben in mm



# ÜBERSICHT

## DER MODELLE



BONO XTRA



CLOU XTRA



CLOU COMPACT



CLOU COMPACT  
COOK



CLOU XTRA  
BACK



CODY



DEXTER 2.0 / S3



ELISABETH



KYLIE XTRA



LOUNGE XTRA



LUCA COOK



LUCY COOK



LUX



PALLAS



PALLAS BACK



ELISE



FYNN XTRA



G1



HEIDI BACK 2.0



IVY 2.0



JINI XTRA



KOKO 2.0



KOKO XTRA



FLOK 2.0



SINA



SINA XTRA



SLIM 2.0



STILA



TOWER XTRA 2.0

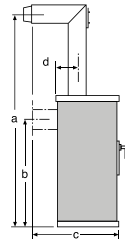


UNO XTRA

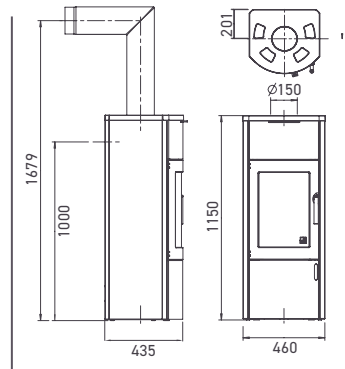


WIEN

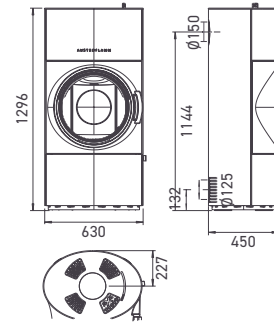
Maß a und c:  
mit Original-Winkelrohr



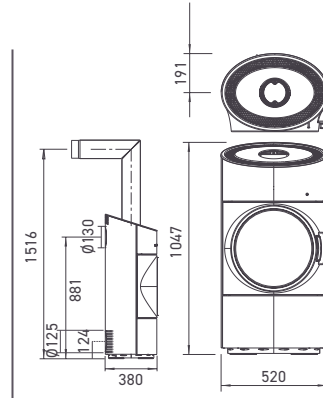
## BONO XTRA



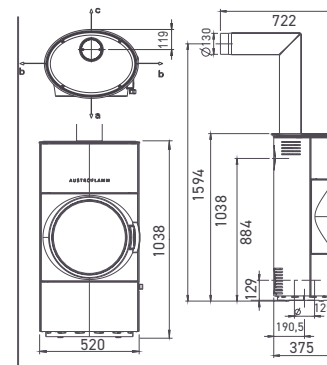
## CLOU XTRA



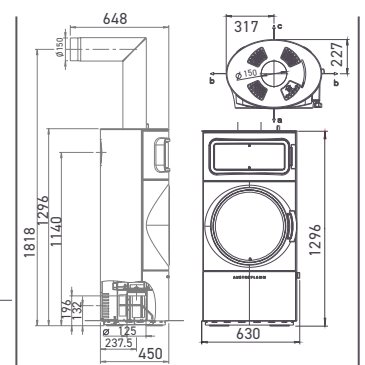
## CLOU COMPACT



## CLOU COMPACT COOK



## CLOU XTRA BACK



### ABMESSUNG & GEWICHT

h x b x t	1150 x 460 x 435 mm	1296 x 630 x 450 mm	1047 x 520 x 380 mm	1038 x 520 x 375 mm	1296 x 630 x 450 mm
Feuerraum (h x b x t)	510 x 257 x 260 mm	389 x 432 x 245 mm	349 x 328 x 225 mm	358 x 328 x 212 mm	389 x 432 x 245 mm
Gewicht STM / KM / SPM	237 / - / 322 kg	273 / - / - kg	114 / - / - kg	120 / - / - kg	324 / - / - kg
Rauchrohrabgang	Ø 150 mm	Ø 150 mm	Ø 130 mm	Ø 130 mm	Ø 150 mm
Rauchrohrabgang mittig	1000 mm	1144 mm	880 mm	884 mm	1144 mm

### LEISTUNG

Nennwärmeleistung lit. EN 13240	5 kW	8 kW	6 kW	6 kW	8 kW
Min. / Max. Heizleistung	2,5 / 7 kW	4 / 11 kW	3,5 / 8 kW	- / 6 kW	- / 8 kW
Energieeffizienzklasse	A	A	A	A	A
Raumheizvermögen (abhängig von der Hausisolierung)	48 - 124 m <sup>3</sup>	98 - 255 m <sup>3</sup>	65 - 165 m <sup>3</sup>	65 - 165 m <sup>3</sup>	98 - 255 m <sup>3</sup>

### AUSSTATTUNG

Xtra Wärmespeicher-Technologie Heat Memory System	XTRA <sup>®</sup> serienmäßig / 107 kg HMS <sup>®</sup> -	XTRA <sup>®</sup> serienmäßig / 108 kg -	XTRA <sup>®</sup> - -	- -	serienmäßig / 108 kg XTRA <sup>®</sup> -
Bauart 1	serienmäßig, selbstverriegelnde Tür	serienmäßig, selbstverriegelnde Tür	serienmäßig, selbstverriegelnde Tür	-	-
Gussdeckel	serienmäßig	-	-	-	-
Warmhaltefach (h x b x t)	-	-	-	-	-
Backfach	-	-	-	-	serienmäßig, 445 x 175 x 255 mm
Kochplatte (b x t) / Durchmesser	-	-	-	serienmäßig	-
KM Keramikmantel	-	-	-	-	-
STM Stahlmantel	serienmäßig	serienmäßig	serienmäßig	serienmäßig	serienmäßig
SPM Specksteinmantel / -deckel	Zubehör	-	-	-	-
Flachbettfeuerung	-	-	-	-	-
Aschelade	serienmäßig	-	-	-	-
Aschebox	-	serienmäßig	serienmäßig	serienmäßig	serienmäßig
Maße (lt. Zeichnung links oben, mit Austroflam Winkelrohr)	a 1679 / b 1000 / c 610 / d 201 mm	a 1813 / b 1144 / c 598 / d 227 mm	a 1516 / b 880 / c 574 / d 189 mm	a 1594 / b 884 / c 722 / d 119 m	a 1813 / b 1144 / c 598 / d 227
externer Luftanschluss / raumluftabhängiger Betrieb	hinten oder unten	hinten oder unten	hinten oder unten	hinten oder unten	hinten oder unten

### DATEN FÜR DEN SCHORNSTEINFEGER

Abgasmassenstrom	4,2 g/s	6,6 g/s	5,43 g/s	7,2 g/s	7,4 g/s
Abgastemperatur	322 °C	357 °C	322 °C	299 °C	349 °C
Mindestförderdruck bei Nennwärmeleistung	12 Pa	12 Pa	13 Pa	12 Pa	12 Pa
bei 0,8-facher Nennwärmeleistung	10 Pa	10 Pa	10 Pa	12 Pa	12 Pa
Sicherheitsabstände a/b/c in mm *	900/270/160	1100/420/200	1000/250/150	Wert in Prüfung!	Wert in Prüfung!

\*a = vorne, b = seitlich, c = hinten. Gilt nur für Bauteile aus brennbaren Baustoffen mit einem Wärmedurchlasswiderstand < 1,2 m<sup>2</sup> k/W

NEU

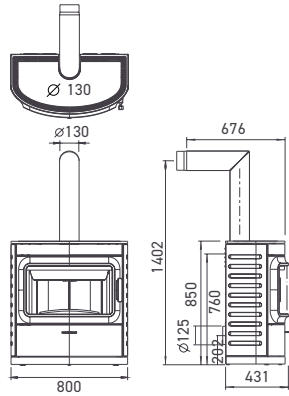
NEU



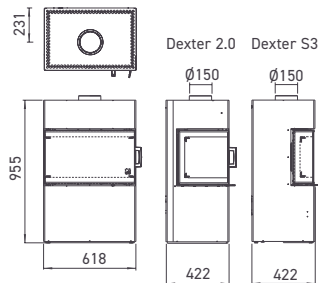
NEU

NEU

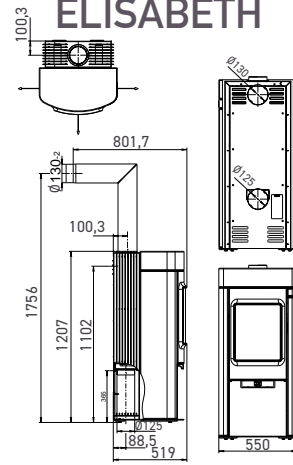
CODY



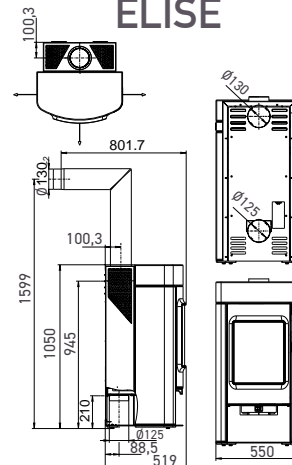
DEXTER 2.0/  
DEXTER S3



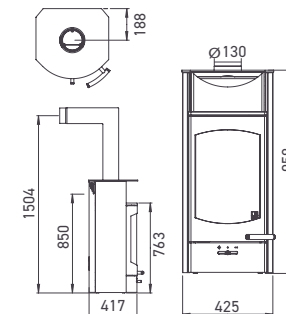
ELISABETH



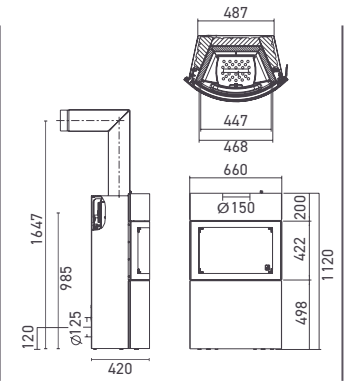
ELISE



FLOK 2.0



FYNN XTRA



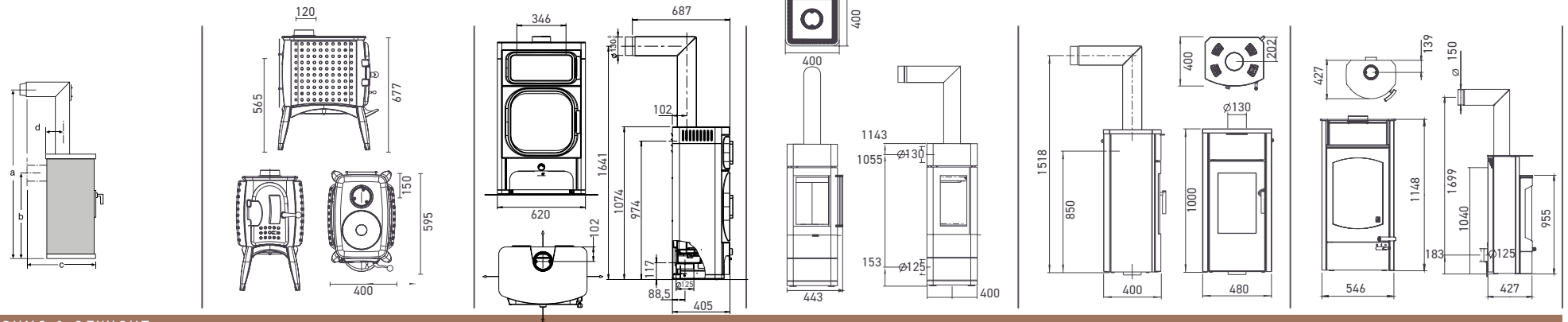
850 x 800 x 431 mm	955 x 618 x 422 mm	1207 x 550 x 519 mm	1050 x 550 x 519 mm	958 x 425 x 417 mm	1120 x 660 x 420 mm
324 x 514 x 244 mm	390/360 x 480/430 x 240/230 mm	383 x 297 x 268 mm	383 x 297 x 268 mm	379 x 282 x 248 mm	438 x 447 x 233 mm
195 / 205 / - kg	145 / 165 / - kg	- / - / 291,5 kg	- / - / 255,5 kg	110 / - / 149 kg	231 / - / - kg
Ø 130 mm	Ø 150 mm	Ø 130 mm	Ø 130 mm	Ø 130 mm	Ø 150 mm
760 mm	860 mm	1102 mm	945 mm	850 mm	985 mm

8 kW	6 kW	Werte in Prüfung, sobald verfügbar,	Werte in Prüfung, sobald verfügbar,	4 kW	6 kW
3,5 / 9 kW	3,5 / 8 kW	abrufbar auf www.austroflamm.com	abrufbar auf www.austroflamm.com	2,5 / 6 kW	3,5 / 8 kW
A +	A			A +	A +
82 - 210 m <sup>3</sup>	65 - 165 m <sup>3</sup>			34 - 88 m <sup>3</sup>	65 - 165 m <sup>3</sup>

-	-	-	-	-	serienmäßig / 105 kg XTRA*
Zubehör / 59 kg HMS*	Zubehör / 45 kg HMS*	Zubehör / 43 kg HMS*	Zubehör / 43kg HMS*	Zubehör / 77 kg HMS*	-
serienmäßig, selbstverriegelnde Tür	serienmäßig, selbstverriegelnde Tür	serienmäßig, selbstverriegelnde Tür	serienmäßig, selbstverriegelnde Tür	serienmäßig, selbstverriegelnde Tür	serienmäßig, selbstverriegelnde Tür
-	-	-	-	-	-
-	-	-	-	340 x 180 mm, Keramik, Speckstein	-
-	-	-	-	-	-
Zubehör	-	-	-	-	Zubehör
serienmäßig	serienmäßig	-	-	serienmäßig	serienmäßig
-	-	serienmäßig	serienmäßig	Zubehör	-
-	-	-	-	-	-
serienmäßig	serienmäßig	serienmäßig	serienmäßig	serienmäßig	serienmäßig
a 1402 / b 760 / c 676 / d 97 mm	a 1521 / b 860 / c 604 / d 231 mm	a 1756 / b 1102 / c 801,7 / d 100,3 mm	a 1599 / b 945 / c 801,7 / d 100,3 mm	a 1504 / b 850 / c 605 / d 188 mm	a 1647 / b 985 / c 582 / d 200 mm
hinten	hinten oder unten	hinten oder unten	hinten oder unten	hinten	hinten oder unten

7,8 g/s	6 / 6,41 g/s	Werte in Prüfung, sobald verfügbar,	Werte in Prüfung, sobald verfügbar,	3,92 g/s	5 g/s
296 °C	326 / 302 °C	abrufbar auf www.austroflamm.com	abrufbar auf www.austroflamm.com	343 °C	350 °C
12 Pa	12 / 11 Pa			12 Pa	12 Pa
10 Pa	10 / 8 Pa			10 Pa	10 Pa
800/200/120	1200/800bzw.300/100, 1100/600/150			800/150/100	950/330/230

Maß a und c:  
mit Original-Winkelrohr



**ABMESSUNG & GEWICHT**

h x b x t	677 x 400 x 595 mm (Guss)	1074 x 620 x 405 mm	1143 x 400 x 400 mm	1000 x 480 x 400 mm	1148 x 546 x 427 mm
Feuerraum (h x b x t)	300 x 220 x 400 mm	355 x 418 x 270 mm	439 x 267 x 228 mm	379 x 282 x 224 mm	490 x 388 x 267 mm
Gewicht STM / KM / SPM	85 / - / - kg	173 / - / - kg	125 / - / - kg	226 / - / -kg	152 / - / 177 kg
Rauchrohrabgang	ø 120 mm	ø 130 mm	ø 130 mm	ø 130 mm	ø 150 mm
Rauchrohrabgang mittig	565 mm	974 mm	1055 mm	850 mm	1040 mm

**LEISTUNG**

Nennwärmeleistung lit. EN 13240	6 kW	7 kW	5 kW	4 kW	6 kW
Min. / Max. Heizleistung	3,5 / 8 kW	3,5 / 9 kW	2,5 / 7,0 kW	2,5 / 6 kW	3,5 / 8 kW
Energieeffizienzklasse	A	A +	A +	A +	A
Raumheizvermögen (abhängig von der Hausisolierung)	65 - 165 m³	82 - 210 m³	48 - 124 m³	34 - 88 m³	65 - 165 m³

**AUSSTATTUNG**

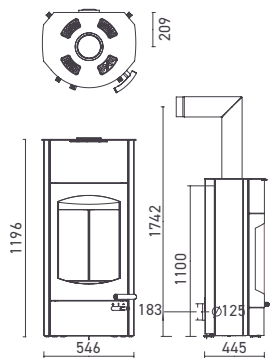
Xtra Wärmespeicher-Technologie	XTRA*	-	-	serienmäßig / 101 kg	XTRA*
Heat Memory System	HMS*	Zubehör / 66 kg	HMS*	Zubehör / 35 kg	HMS*
Bauart 1	serienmäßig	serienmäßig, selbstverriegelnde Tür	serienmäßig, selbstverriegelnde Tür	serienmäßig, selbstverriegelnde Tür	serienmäßig, selbstverriegelnde Tür
Gussdeckel	serienmäßig	-	-	serienmäßig	-
Warmhaltefach (h x b x t)	-	-	-	-	425 x 220 mm, Keramik, Speckstein
Backfach (h x b x t)	-	178 x 418 x 302 mm	-	-	-
Kochplatte (b x t) / Durchmesser	serienmäßig	-	-	-	-
KM Keramikmantel	-	-	-	-	-
STM Stahlmantel	-	serienmäßig	serienmäßig	serienmäßig	serienmäßig
SPM Specksteinmantel/ -deckel	-	-	-	-	Zubehör
Flachbettfeuerung	serienmäßig	-	-	-	-
Aschelade	-	-	-	serienmäßig	-
Aschebox	-	serienmäßig	serienmäßig	-	serienmäßig
Maße (lt. Zeichnung links oben, mit Austroflam Winkelrohr)	a 1237 / b 565 / c 822 / d 154 mm	a 1641 / b 974 / c 687 / d 102 mm	a 1699 / b 1055 / c 583 / d 200 mm	a 1518 / b 850 / c 583 / d 202 mm	a 1699 / b 1040 / c 665 / d 139 mm
externer Luftanschluss / raumluftabhängiger Betrieb	-	hinten oder unten	hinten oder unten	unten	hinten

**DATEN FÜR DEN SCHORNSTEINFEGER**

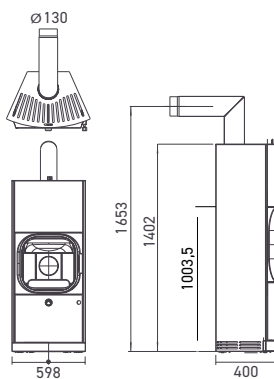
Abgasmassenstrom	5,2 g/s	6,41 g/s	4,2 g/s	3,9 g/s	4,4 g/s
Abgastemperatur	330 °C	262 °C	263 °C	343 °C	331 °C
Mindestförderdruck bei Nennwärmeleistung	12 Pa	10 Pa	12 Pa	12 Pa	12 Pa
bei 0,8-facher Nennwärmeleistung	10 Pa	8 Pa	10 Pa	10 Pa	10 Pa
Sicherheitsabstände a/b/c in mm *	800/700/400	1300/200/200	1000/750/200	1000/270/160	1200/540/180

\*a = vorne, b = seitlich, c = hinten. Gilt nur für Bauteile aus brennbaren Baustoffen mit einem Wärmedurchlasswiderstand < 1,2 m2 k/W

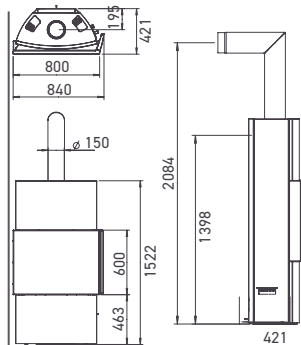
### KOKO XTRA 2.0



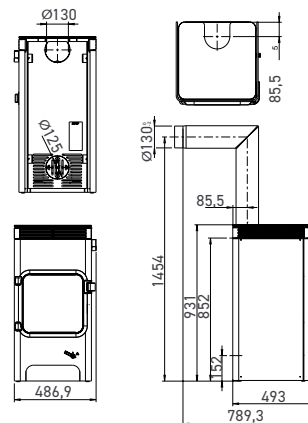
### KYLIE XTRA



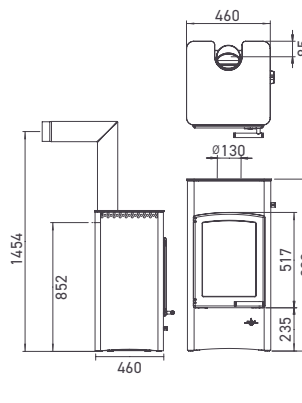
### LOUNGE XTRA



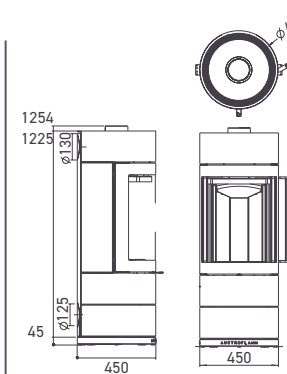
### LUCA COOK



### LUCY COOK



### LUX



1196 x 546 x 445 mm	1402 x 598 x 400 mm	1519 x 840 x 421 mm	931 x 486,9 x 493 mm	932 x 460 x 460 mm	1225 x 450 x 450 mm
490 x 388 x 267 mm	376 x 414 x 270 mm	445 x 600 x 260 mm	473 x 303 x 260 mm	471 x 302 x 239 mm	525 x 291 x 291 mm
253 / - / - kg	270 / - / - kg	338 Xtra / - / - kg	135 / - / - kg	150 / - / - kg	133 / - / - kg
ø 150 mm	ø 130 mm	ø 150 mm	ø 130 mm	ø 130 mm	ø 130 mm
1100 mm	1004 mm	1395 mm	852 mm	852 mm	1133 mm

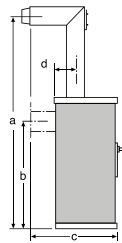
6 kW	6 kW	8 kW	Werte in Prüfung, sobald verfügbar, abrufbar auf www.austroflamm.com	6 kW	7 kW
3,5 / 8 kW	3,5 / 8 kW	4 / 11 kW		3,5 / 8 kW	3,5 / 9 kW
A	A +	A		A +	A +
65 - 165 m <sup>3</sup>	65 - 165 m <sup>3</sup>	98 - 255 m <sup>3</sup>		65 - 165 m <sup>3</sup>	82 - 210 m <sup>3</sup>

serienmäßig / 115 kg	<b>XTRA*</b>	serienmäßig / 135 kg	<b>XTRA*</b>	serienmäßig / 138 kg	<b>XTRA*</b>	-	-	-	Zubehör / 38 kg	<b>HMS*</b>
-		-		-		-	-	-	-	
serienmäßig, selbstverriegelnde Tür		serienmäßig, selbstverriegelnde Tür		serienmäßig, selbstverriegelnde Tür		serienmäßig, selbstverriegelnde Tür		serienmäßig, selbstverriegelnde Tür	serienmäßig, selbstverriegelnde Tür	
-		-		-		serienmäßig		-	-	
-		-		-		-		-	-	
-		-		-		-		serienmäßig, 460 x 460 mm	-	
-		-		-		-		-	-	
serienmäßig		serienmäßig		serienmäßig		serienmäßig		serienmäßig	serienmäßig	
-		-		-		-		-	-	
-		-		-		-		-	-	
serienmäßig		serienmäßig		serienmäßig		serienmäßig		serienmäßig	serienmäßig	
a 1755 / b 1100 / c 605 / d 209 mm		a 1654 / b 1004 / c 658 / d 125 mm		a 2066 / b 1395 / c 599 / d 195 mm		a 1454 / b 852 / c 789,3 / d 85,5 mm		a 1454 / b 852 / c 741 / d 85 mm	a 1782 / b 1133 / c 608 / d 225 mm	
hinten		hinten oder unten		hinten oder unten		hinten		hinten	hinten oder unten	

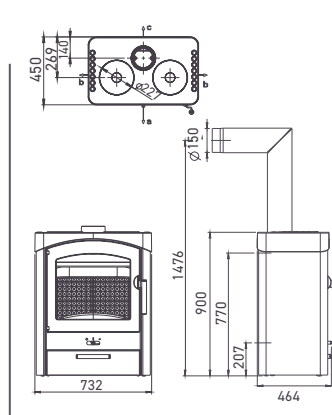
4,4 g/s	4,67 g/s	6,5 g/s	Werte in Prüfung, sobald verfügbar, abrufbar auf www.austroflamm.com	4,9 g/s	6,1 g/s
331 °C	297 °C	330 °C		290 °C	273 °C
12 Pa	10 Pa	12 Pa		12 Pa	12 Pa
10 Pa	8 Pa	10 Pa		10 Pa	10 Pa
1200/540/180	1200/200/200	800/50/50		800/100/100	1000/590/100



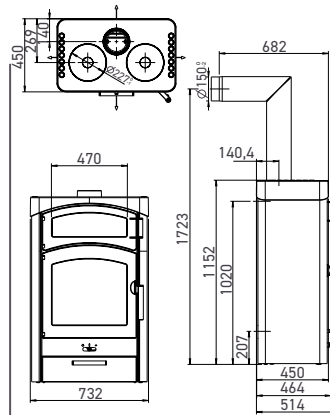
Maß a und c:  
mit Original-Winkelrohr



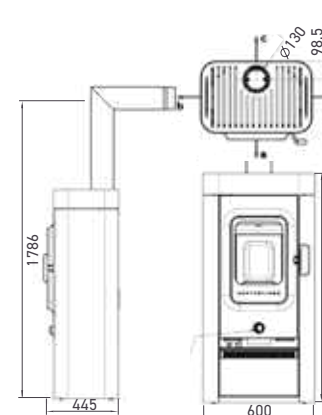
## PALLAS



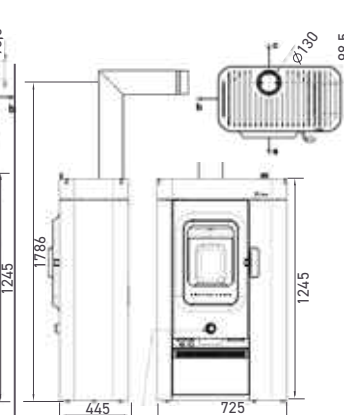
## PALLAS BACK



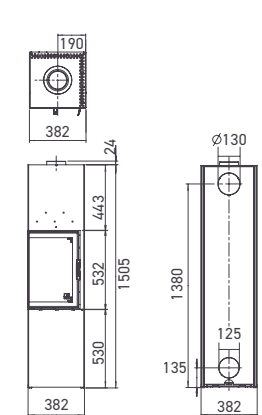
## SINA



## SINA XTRA



## SLIM 2.0



### ABMESSUNG & GEWICHT

h x b x t	900 x 732 x 464 mm	1152 x 732 x 464 mm	1245 x 600 x 445 mm	1245 x 725 x 445 mm	1505 x 382 x 382 mm
Feuerraum (h x b x t)	350 x 520 x 225 mm	350 x 520 x 225 mm	371 x 396 x 267,4 mm	371 x 396 x 267,4 mm	550 x 262 x 252 mm
Gewicht STM / KM / SPM	170 / 205 / 265 kg	207 / 225 / 325 kg	137 / - / - kg	323 / - / - kg	140 / - / - kg
Rauchrohrabgang	ø 150 mm	ø 150 mm	ø 130 mm	ø 130 mm	ø 130 mm
Rauchrohrabgang mittig	770 mm	1020 mm	1135 mm	1135 mm	1380 mm

### LEISTUNG

Nennwärmeleistung lit. EN 13240	9 kW	9 kW	6 kW	6 kW	5 kW
Min. / Max. Heizleistung	4,5 / 13 kW	4,5 / 13 kW	3,5 / 8,0 kW	3,5 / 8,0 kW	3 / 7 kW
Energieeffizienzklasse	A	A	A+	A+	A+
Raumheizvermögen (abhängig von der Hausisolierung)	114 - 305 m³	114 - 305 m³	65 - 165 m³	65 - 165 m³	48 - 124 m³

### AUSSTATTUNG

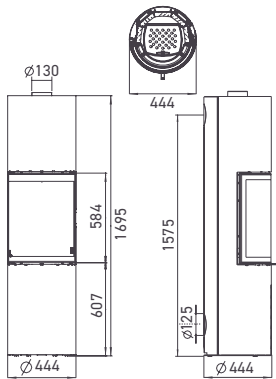
Xtra Wärmespeicher-Technologie Heat Memory System	XTRA* HMS*	- Zubehör / 114 kg HMS*	- Zubehör / 114 kg HMS*	- Zubehör / 68 kg HMS*	serienmäßig / 148 kg XTRA* -	- Zubehör / 60 kg HMS*
Bauart 1	serienmäßig	serienmäßig	serienmäßig, selbstverriegelnde Tür	serienmäßig, selbstverriegelnde Tür	serienmäßig, selbstverriegelnde Tür	serienmäßig, selbstverriegelnde Tür
Gussdeckel	serienmäßig	serienmäßig	serienmäßig	serienmäßig	serienmäßig	-
Warmhaltefach (h x b x t)	-	-	-	-	-	-
Backfach (h x b x t)	-	176 x 395 x 292 mm	-	-	-	-
Kochplatte (b x t) / Durchmesser	serienmäßig	-	-	-	-	-
KM Keramikmantel	Zubehör	Zubehör	-	-	-	-
STM Stahlmantel	serienmäßig	serienmäßig	serienmäßig	serienmäßig	serienmäßig	serienmäßig
SPM Specksteinmantel/ -deckel	-	-	-	-	-	-
Flachbettfeuerung	serienmäßig	serienmäßig	-	-	-	-
Aschelade	-	-	-	-	-	-
Aschebox	Zubehör	Zubehör	serienmäßig	serienmäßig	serienmäßig	serienmäßig
Maße (lt. Zeichnung links oben, mit Austroflam Winkelrohr)	a 1474 / b 770 / c 663 / d 140 mm	a 1723 / b 1020 / c 663 / d 140 mm	a 1786 / b 1135 / c 678 / d 98,5	a 1786 / b 1135 / c 678 / d 98,5	a 2060 / b 1380 / c 562 / d 190 mm	
externer Luftanschluss / raumluftunabhängiger Betrieb	hinten	hinten	hinten oder unten	hinten oder unten	hinten oder unten	hinten oder unten

### DATEN FÜR DEN SCHORNSTEINFEGER

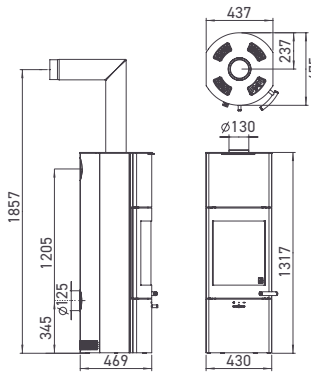
Abgasmassenstrom	9,2 g/s	9,2 g/s	4,4 g/s	4,4 g/s	5,8 g/s
Abgastemperatur	310 °C	310 °C	271 °C	271 °C	237 °C
Mindestförderdruck bei Nennwärmeleistung	12 Pa	12 Pa	12 Pa	12 Pa	12 Pa
bei 0,8-facher Nennwärmeleistung	10 Pa	10 Pa	10 Pa	10 Pa	10 Pa
Sicherheitsabstände a/b/c in mm *	800/200/200	800/200/200	1000/250/150	1000/50/150	900/230/230

\*a = vorne, b = seitlich, c = hinten. Gilt nur für Bauteile aus brennbaren Baustoffen mit einem Wärmedurchlasswiderstand < 1,2 m² K/W

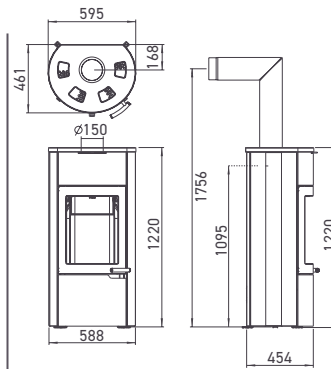
## STILA



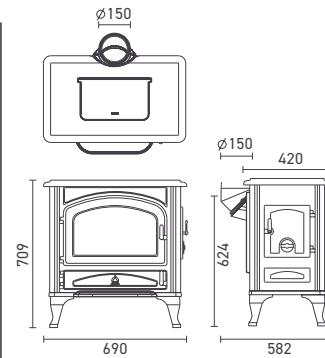
## TOWER XTRA 2.0



## UNO XTRA



## WIEN



1695 x 444 x 444 mm	1317 x 430 x 469 mm	1220 x 588 x 454 mm	709 x 690 x 586 mm (Guss)
558 x 291 x 291 mm	379 x 282 x 248 mm	497 x 363 x 275 mm	315 x 510 x 250 mm
142 / - / - kg	263 / - / - kg	252 / 283 / 312 kg	160 / - / - kg
ø 130 mm	ø 130 mm	ø 130 mm	ø 150 mm
1575 mm	1205 mm	1095 mm	624 mm
5	4 kW	7 kW	6 kW
2,5 / 7 kW	2,5 / 6 kW	3,5 / 9 kW	4 / 9 kW
A +	A +	A	A
48 - 124 m <sup>3</sup>	34 - 88 m <sup>3</sup>	82 - 210 m <sup>3</sup>	65 - 165 m <sup>3</sup>
-	serienmäßig / 130 kg	XTRA*	serienmäßig / 116 kg
Zubehör / 40 kg	HMS*	XTRA*	XTRA*
serienmäßig, selbstverriegelnde Tür	serienmäßig, selbstverriegelnde Tür	serienmäßig, selbstverriegelnde Tür	serienmäßig
-	-	serienmäßig	serienmäßig
-	-	-	-
-	-	-	-
-	-	-	-
-	-	Zubehör	-
serienmäßig	serienmäßig	serienmäßig	serienmäßig
-	-	Zubehör	-
-	-	-	-
-	-	serienmäßig	serienmäßig
serienmäßig	serienmäßig	-	-
a 2257 / b 1575 / c 605 / d 222 mm	a 1857 / b 1205 / c 605 / d 237 mm	a 1756 / b 1095 / c 651 / d 168 mm	a 1277 / b 667 / c 870 / d 33 mm
hinten oder unten	hinten oder unten	hinten	-
4,1 g/s	3,92 g/s	6,5 g/s	6,1 g/s
311 °C	343 °C	300 °C	314 °C
12 Pa	12 Pa	12 Pa	11 Pa
10 Pa	10 Pa	10 Pa	9 Pa
Wand 1000/610/120, Eck 800 / 120/-/700	1100/400/130	800/130/150	1200/550 bzw. 650 Seitentüre/500 bzw. 200 mit Strahlschutzblech

# ERSATZ- TEIL *Shop*

Aus unserem gut sortierten Ersatzteillager können wir die meisten Ersatzteile auch für ältere Modell prompt nach nach Österreich und Deutschland liefern.

Sollte etwas nicht im Lagerbestand vorhanden sein, bemühen wir uns um eine rasche Lösung.

Für Austroflam Öfen in anderen Ländern wenden Sie sich bitte an Ihren Händler, sollte einmal der Bedarf nach einem Ersatzteil auftreten.



# Ofenservice

## IHRE VORTEILE BEIM WARTUNGSVERTRAG:

- **Sicherer Betrieb** des Ofens durch jährliche Kontrolle aller sicherheitsrelevanten Bauteile
- **Emissions- und brennstoffsparendes Heizen**, dank eines Ofens, der immer in einem technisch einwandfreien Zustand ist (Öfen mit einer optimalen Dichtheit verursachen bis zu 10x weniger Emissionen im Vergleich zu undichten Geräten)
- **Kostensparend** da teuren Reparaturen vorgebeugt werden kann
- **Nützliche Hinweise** zum Benutzerverhalten vom Fachmann

→ **Paket Basic:** Wartung für entsprechendes Ofen-Modell\* Euro 220,-

→ **Paket Plus:** wichtige Verschleißteile wie Dichtungen und Rost im Preis enthalten\* Euro 270,-

→ **Paket Premium:** Ersatzteile im Preis enthalten\* Euro 295,-

*\* bei sachgemäßer Benutzung des Ofens. Kosten für eine Wartung fallen jährlich an. Preisänderungen vorbehalten. (Alle Preise inklusive MwSt.)*



AUSTROFLAMM



Weitere Informationen zum Wartungsvertrag unter:

[www.austroflamm.com/wartungsvertrag](http://www.austroflamm.com/wartungsvertrag)

**BEI FRAGEN WENDEN SIE SICH GERNE AN DAS  
AUSTROFLAMM SERVICE-TEAM:**

Austroflamm Service GmbH & Co.KG, Austroflamm-Platz 1

A-4631 Krenglbach, T: +43 7249 46443-0

[service@austroflamm.com](mailto:service@austroflamm.com), [www.austroflamm.com](http://www.austroflamm.com)



# PRODUKT REGISTRIEREN - *Garantie* SICHERN!

Einfach auf unserer Homepage registrieren -  
perfekt für Service- und Garantiesicherheit:

<https://www.austroflamm.com/de/service/produktregistrierung>





# Notizen



# STARTER BOX

NEU

Dieses wertvolle Geschenk bekommen Sie von uns zu Ihrem brandneuen Austroflamm Qualitätsofen GRATIS dazu!



INHALT

*Holzfeuchte Messgerät*



*Flammring® / Feueranzünder*



*USB Lichtbogenfeuerzeug*



*Ofenhandschuh*



*Glasreiniger*



*Zirbenlocken*



*Zirben-Anzuchtset*







**AUSTROFLAMM**

[www.austroflamm.com](http://www.austroflamm.com)



Austroflamm Kaminöfen werden weltweit über den Fachhandel vertrieben. Besuchen Sie unsere Homepage für weitere Informationen.

AUSTROFLAMM GmbH, Austroflamm-Platz 1, A-4631 Krenglbach, T: +43 7249 46443-0, [info@austroflamm.com](mailto:info@austroflamm.com), [www.austroflamm.com](http://www.austroflamm.com)