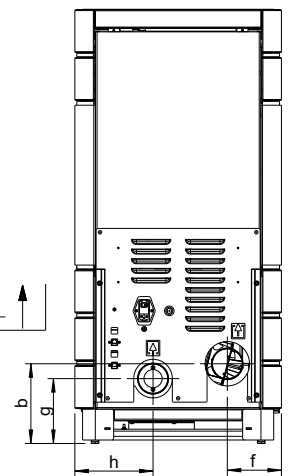
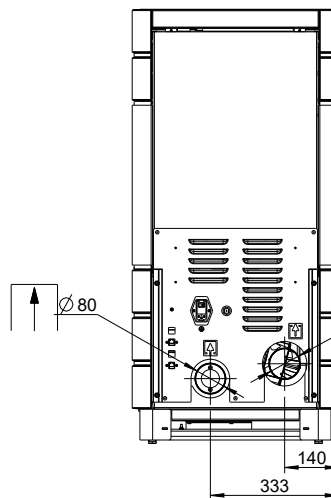
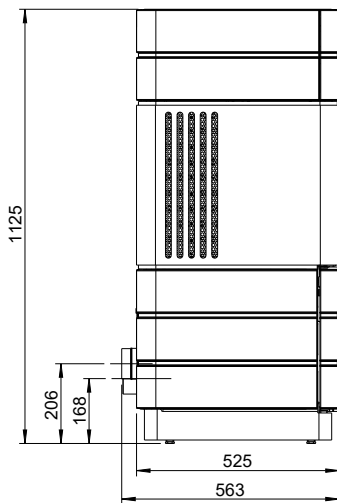
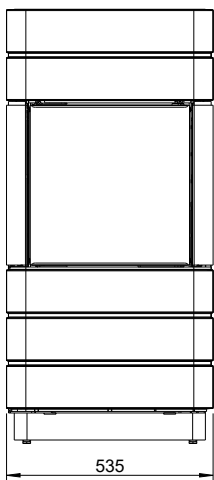
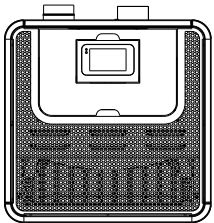


PERRY



AUSTROFLAMM



Masse und Gewicht	
Höhe [mm]	1121
Breite [mm]	535
Tiefe [mm]	525
Feuerraum Breite [mm]	-
Feuerraum Höhe [mm]	-
Feuerraum Tiefe [mm]	-
Rauchrohrabgang Durchmesser [mm]	80
Außenluftanschluss Durchmesser [Ø mm]	80
Gewicht Grundgerät [kg]	163
Gewicht Xtra [kg]	-
Gewicht HMS [kg]	-
Gesamtgewicht inkl. Stahlmantel (STM) [kg]	182
Gesamtgewicht inkl. Keramikmantel (KMG) [kg]	214
Gesamtgewicht inkl. Specksteinmantel (SPM) [kg]	-
b: Rauchrohranschlusshöhe hinten mittig (lt. Skizze) [mm]	203
f: Rauchrohranschluss von rechts (lt. Skizze) [mm]	140
g: Außenluftanschlusshöhe mittig (lt. Skizze) [mm]	164
h: Außenluftanschluss von links (lt. Skizze) [mm]	203
dP Strahlung Vorderseite [mm]	500
dS1 Abstand links [mm]	200
dR Abstand hinten [mm]	200
dS2 Abstand rechts [mm]	200
dB Abstand unten [mm]	0
Mindestabstand zu nicht brennbaren Materialien [mm]	50
Leistung	
Nennwärmeleistung [kW]	7,5
Heizleistung minimal [kW]	2,2
Heizleistung maximal [kW]	7,5
Raumheizvermögen minimal [m³]	98
Raumheizvermögen maximal [m³]	255
Pelletbehälter Fassungsvermögen [kg/l]	≈ 25 kg / 39 l
Brennstoffdurchsatz minimal [kg/h]	0,5
Brennstoffdurchsatz maximal [kg/h]	1,7
Brenndauer Minimal [h]	14
Brenndauer Maximal [h]	49
Stromanschluss [V/Hz]	230 / 50
Ausstattung	
Raumtemperaturfühler	serienmäßig
Wochentimer	serienmäßig
Automatischer Kipprost	serienmäßig
Entaschung	
Raumluftunabhängig - DiBt	Ja
Wlan Modul	Zubehör
Fernbedienung	Zubehör
Luftverteilungsmodul	-
Daten für den Schornsteinfeger	
Abgasmassenstrom [g/s]	5,3
Abgastemperatur [°C]	211
Mindestförderdruck bei Nennwärmeleistung [Pa]	12
Mindestförderdruck für Schornsteinberechnung [Pa]	3

- nicht verfügbar